

TUBOS FLEXÍVEIS

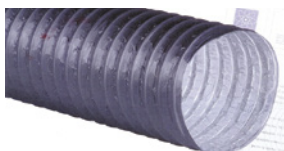
AVAC

Não Isolado (metro)

Material	PVC	KOMBIflex	ALUminio
	PVC	Alum+PVC	Alu+Polies
Temperatura	75 °C	140 °C	
Velocidade	30 m/s		
Pressão	3000 Pa		
Class. Fogo	M1		
Aplicação	Ventilação		
Diam.\Embal.	6 m	10 m	10 m
80	✓	✗	✓
100	✓	✓	✓
125	✓	✓	✓
150	✓	✓	✓
160	✓	✓	✓
180	✓	✓	✓
200	✓	✓	✓
230	✓	✗	✗
250	✓	✓	✓
300	✓	✓	✓
315	✓	✓	✓
350	✓	✓	✓
400	✓	✓	✓
450	✓	✓	✓
500	✓	✓	✓
610/630	✓	✗	✗
Outros diâmetros: 50, 60, 75	✓	✗	✗



PVC



KOMBI

Isolado (metro)

Material	ISolado	ACUstico	ISO M0	ACU M0
	Tubo ALU + 25 mm Isolamento lã vidro			
Temperatura	140 °C		200 °C	
Velocidade	30 m/s			
Pressão	3000 Pa	2000 Pa	3000 Pa	2000 Pa
Class. Fogo	M1/M1		M0/M1	
Aplicação	Instalações AVAC		Distribuição Ar Quente	
Diam.\Embal.	10 m	10 m	10 m	10 m
80	✓	✓	✗	✓
100	✓	✓	✓	✓
125	✓	✓	✓	✓
150	✓	✓	✓	✓
160	✓	✓	✓	✓
180	✓	✓	✗	✗
200	✓	✓	✓	✗
230	✓	✓	✗	✗
250	✗	✗	✗	✗
300	✓	✓	✗	✗
315	✓	✓	✗	✗
350	✓	✓	✗	✗
400	✓	✓	✗	✗
450	✓	✓	✗	✗
500	✗	✓	✗	✗

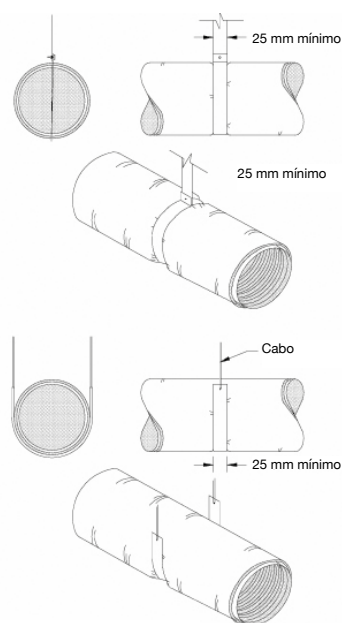
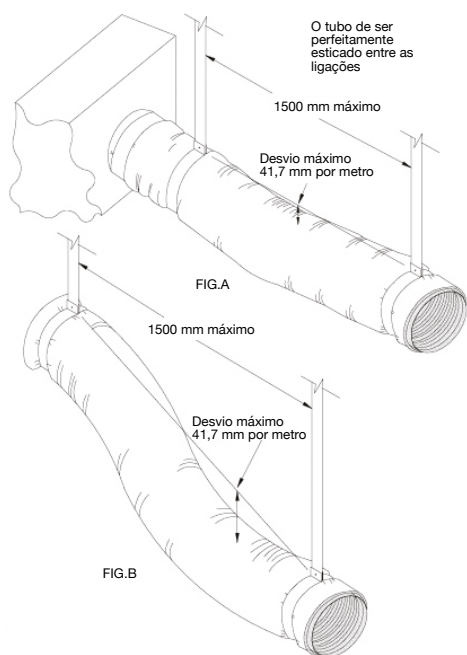
No tubo flexível acústico, o tubo interior é perfurado.



ALU

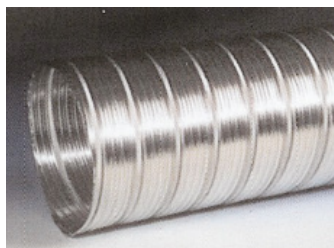


ISO / ACU*



Sistema de apoio não deve danificar nem deformar a forma redonda do tubo

*Para uma melhor QAI o tubo ACUstico dispõe de uma película em poliéster entre o tubo interior e o isolamento.



Para Esquentadores

O tubo Compacto é apresentado em comprimentos de 3 m compactado em peças de 80 cm. Este tubo flexível compacto poderá ser aplicado em sistemas de ventilação de Hotéis, exaustores, caldeiras, esquentadores...

Para fixação do tubo flexível à gola utilizar abraçadeira de Nylon ou em Aço Inox (ver Abraçadeira de Nylon e Inox), e fazer a vedação com fita auto-adesiva (ver Fitas e vedantes).

Diâmetro [mm]	63	80	90	100	120	125	130	150	160	200	250
---------------	----	----	----	-----	-----	-----	-----	-----	-----	-----	-----



INOX PS



INOX PD

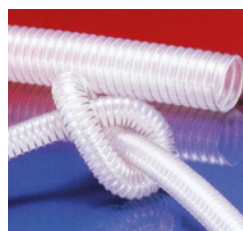
Para Lareiras

Tubo flexível em Aço INOX para exaustão de chaminés. Parede Simples e Parede Dupla.

Código\diâ	80	100	125	150	180	200	230	250
INOXxxxPS	✓	✓	✓	✓	✓	✓	✓	✗
INOXxxxPD	✗	✗	✓	✓	✓	✓	✓	✓

Para a Indústria

Dispomos de tubos fabricados nos mais diversos materiais para as mais diversas aplicações e indústrias: tubos resistentes a altas temperaturas, a agentes químicos, à abrasão, anti-estáticos etc.



Poliuretano



PVC

Material	Poliuretano	PVC
Aplicação	Papel, Madeira, aparas metálicas	Madeira, despeiramento
Temperatura	-40 °C a 90 °C	-15°C a 65 °C
Diâmetro	Peças de 10 m	Peças de 50 m
50	✓	✓
60	✓	✓
75	✗	✓
80	✓	✓
		Peças de 30 m
90	✓	✓
100	✓	✓
110	✗	✓
120	✓	✓
130	✓	✓
140	✓	✓
150	✓	✓
160	✓	✓
180	✓	✓
200	✓	✓
250	✓	✓
300	✓	✓