



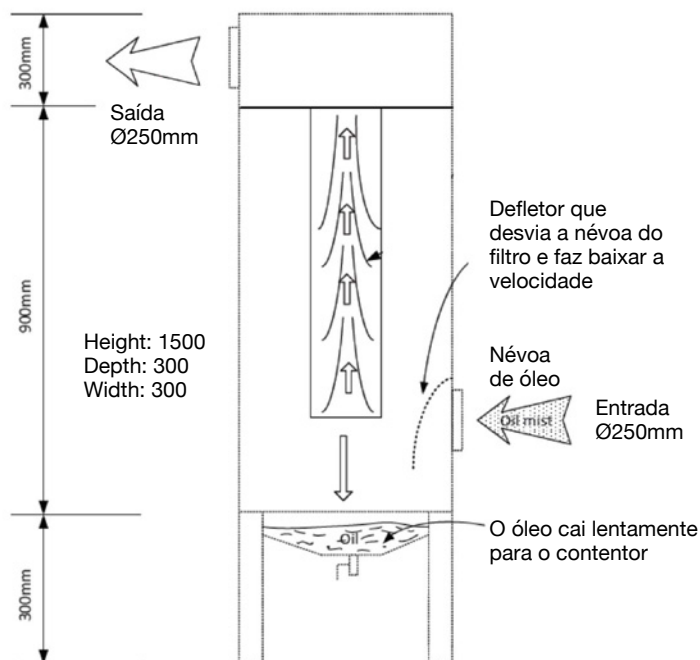
GFO-XT *Filtro de névoa de óleo*

Unidade de filtragem para névoa de óleo. A construção da caixa é em aço galvanizado equipada com reservatório de 20l e válvula de drenagem. O meio filtrante em polipropileno permite reter as partículas de óleo em suspensão, concebido de forma a que o óleo escorra para o reservatório. O filtro GFO-XT é ideal para aplicações de filtragem de névoa de óleo, normalmente produzida por máquinas de CNC ou de corte e fresagem de metal.

Características:

- Construção em aço galvanizado
- Caudal máximo: 9600m³/h
- Ligações: saída Ø315mm, entrada Ø200mm
- Eficiência de filtragem: 99.9% (0,3µm)

Referência	Modelo	Área de filtragem (m ²)	Caudal max. m ³ /h	Dimensões mm (AxLxP)	ØEntrada (mm)	ØSaída (mm)
15-353	GFO-XT-3	14,7	2400	2032 x 325 x 927	250	250
15-354	GFO-XT-6	29,4	4800	2032 x 625 x 927	315	315
15-355	GFO-XT-9	44,1	7200	2032 x 925 x 927	400	2 x 315
15-356	GFO-XT-12	58,8	9600	2032 x 1225 x 927	500	2 x 315



Contentor de óleo recuperável ou não, dependendo do processo de fabrico