



FILTRO INDUSTRIAL GFB2

Solução completa de filtragem para aplicações na indústria que exigem uma limpeza eficaz do ar proveniente de processos de ventilação e extração. O filtro GFB2 é constituído por cartuchos de filtragem e possui um sistema de limpeza pneumático automatizado que evita a colmatação dos elementos filtrantes. A eficiência de filtragem pode ir de 99,90 a 99,97 % consoante o tipo de cartucho.

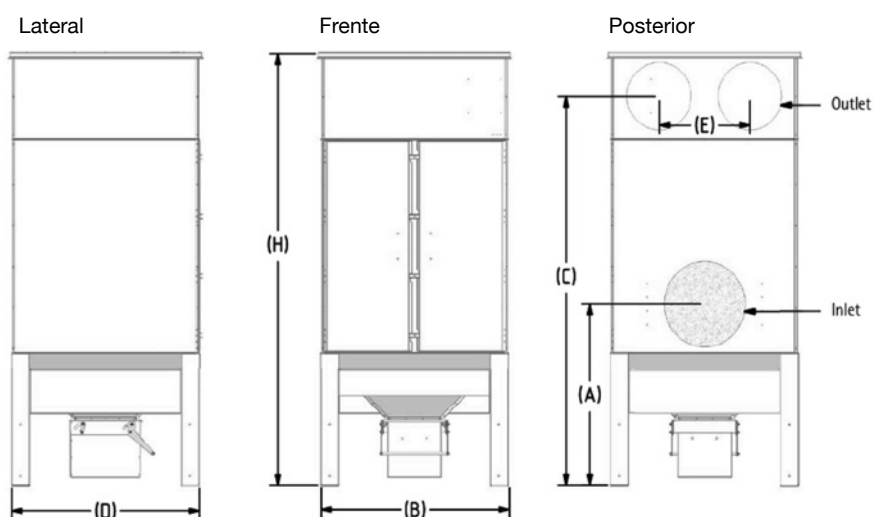


Características:

- Construção em aço galvanizado
- Caudal: 1800 a 7200 m³/h
- Sistema de limpeza pneumático automatizado
- Eficiência de filtragem: 99,90 a 99,97 % (BIA test)
- Possibilidade de montagem em paralelo
- Alimentação elétrica: 230 V/50 hz
- Sistema pneumático: 3,5 a 6 bar
- Perda de carga: 1000 a 1500 Pa
- Temperatura de trabalho: -10 a 65 °C



Dimensões mm



MODELO	A(mm)	B(mm)	C(mm)	D(mm)	E(mm)	H(mm)	ØEntrada (mm)	ØSaída (mm)	Peso (kg)
GFB-3-1	775	935	1830	335	-	2035	250	1x250	90
GFB-6-2	810	935	1830	635	-	2035	315	1x315	135
GFB-9-3	855	935	1830	935	450	2035	400	2x315	180
GFB-12-4	900	1230	1830	935	373	2035	500	3x315	225

Filtros de cartucho:

Consoante as necessidades existem vários tipos de cartucho disponíveis.



APLICAÇÃO	15-351	15-480FL	15-482FL	15-480AFL	15-481FL
Névoa de óleo	X				X
Gases de soldadura s/ óleo					X
Gases de soldadura c/ óleo					P*
Fundição					X
Pintura		X		X	
Corte laser/Plasma			P*		
Decapagem / areia		X			
Decapagem / sílica				F*	
Decapagem / aço, alumínio					
Esmerilagem					X
Pó, sem fumo		X			
Pó de leite					X
Especiarias				A*	
Tabaco				X	
Papel				X	
Giz					X
Cimento					X
Serradura				A*	

*Notas: P = revestimento; F = resistente à humidade; A = aprovação ATEX

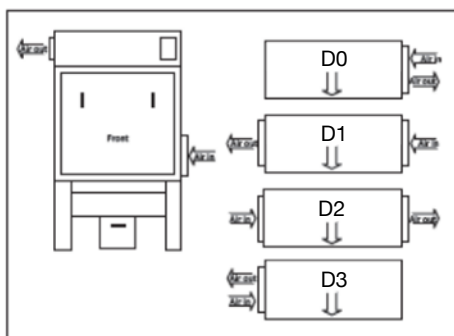
MODELO	GFB2 3-1	GFB2 6-2	GFB2 9-3	GFB2 12-4
Cartuchos	3	6	9	12
Tipo de filtro	Standard	Standard	Standard	Standard
Área de filtragem (m ²)	30	60	90	120
Número de válvulas	1	2	3	4
Caudal máx. (m ³ /h)	1800	3600	5400	7200
Perda de carga (Pa)	1000-1500			
Capacidade ar comp. (lt)	4	8	12	16
Classe de proteção IP	IP65	IP65	IP65	IP65
Classe de fugas	C	C	C	C
Capacidade do balde (lt)	25	25	25	25
Classe de corrosão	III	III	III	III
Referencia	15-400	15-401	15-402	15-403
Especiarias				A*
Tabaco				X
Papel				X
Giz				
Cimento				
Serradura				A*

Acessórios:

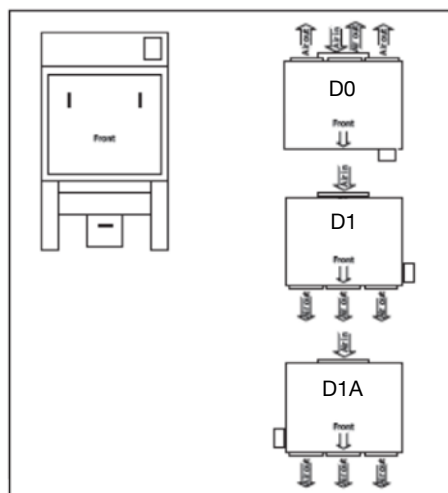
Referência	Descrição
92-214	Controlo por temporizador (montagem standard)
92-214B	Controlo por pressão diferencial
15-430	Isolamento acústico GFB2 3-1
15-431	Isolamento acústico GFB2 6-2
15-432	Isolamento acústico GFB2 9-3
15-433	Isolamento acústico GFB2 12-4
15-434	Isolamento térmico GFB2 3-1
15-435	Isolamento térmico GFB2 6-2
15-436	Isolamento térmico GFB2 9-3
15-437	Isolamento térmico GFB2 12-4
15-490	Separador de água com regulador de pressão e manómetro

Configurações possíveis:

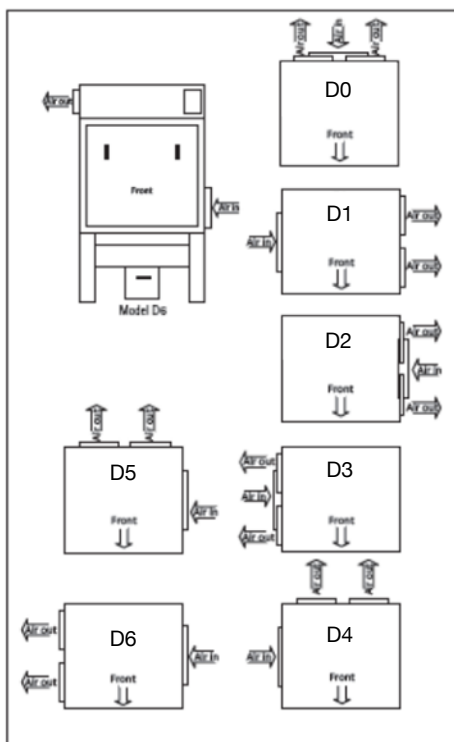
Os Geofilter são fornecidos standard na configuração D0. Podem ser fornecidos com outras configurações, sendo que em alguns casos as dimensões poderão ser diferentes das anunciadas.



GFB2 3-1 + 6-2



GFB2 12-4



GFB2 9-3

Os Geofilter são fornecidos standard na configuração D0.

Podem ser fornecidos com outras configurações, sendo que em alguns casos as dimensões poderão ser diferentes das anunciadas.