

REGISTOS CORTA-FOGO

CF6 *Registo corta-fogo Retangular e Circular (> Ø 200 mm)*

Utilização:

- Compartimentação, em caso de incêndio, de zonas atravessadas por redes AVAC, restaurando a resistência ao fogo exigida dos elementos de construção. A obturação automática do registo evita a propagação do incêndio a outros compartimentos.

Descrição:

- Registo corta-fogo com resistência ao fogo EI120S (ho i↔o) para montagens verticais (parede) ou EI180S (ve i↔o) para montagens horizontais (pavimentos/tetos).
- Registo do tipo túnel, retangular (R) ou circular (C), composto por duas partes metálicas interligadas e uma comporta laminar móvel isolada (50 mm).
- Em posição normal, o registo está aberto; em posição de segurança, fecha-se por dispositivo de fecho automático por fusível a 72 °C.

- Fecho automático por fusível térmico e rearme manual (standard), fecho mecânico por sinal eletromagnético (à emissão ou à rotura) e rearme manual; fecho e rearme automático com servomotor.

Dimensões:

- Retangular: 200x200 a 1200x700 mm;
- Circular: Ø 200 a 700mm.

Instalação:

- Instalação nos elementos de construção atravessados, horizontalmente (paredes) ou verticalmente (pavimentos e tetos).

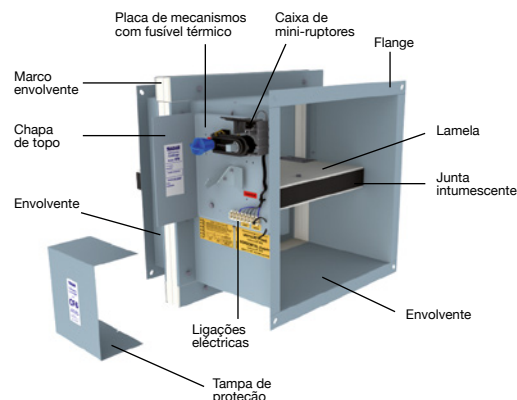
Acessórios (opcional):

- AM** Abertura e fecho manual por alavanca no registo (*standard*).
- BS24/230** Rearme automático por bobine solenoide – abertura e fecho manual por alavanca + fecho remoto por corte à emissão de corrente da bobine solenoide a 24/230 V.

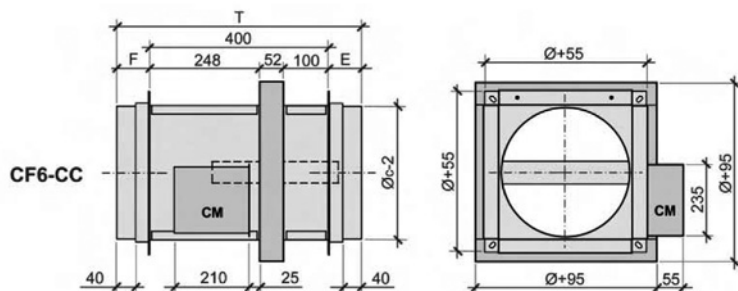
- BE24/230** Rearme automático por bobine eletroímã – abertura e fecho manual por alavanca + fecho remoto por corte de corrente do eletroímã a 24/230 V.
- AE24/4 e AE230/4 (4Nm) ou AE24/12 e AE230/12 (12 Nm)** Rearme automático por atuador elétrico – abertura e fecho automático por atuador elétrico com mola de retorno a 24 Vcc/24Vca/230Vca-4/16Nm.
- FT** Fusível térmico a 72 °C (modelos AM, BS e BE).
- FE** Fusível termoeletrico (modelos AE).
- MR/...** Contacto de fim de curso para sinalizar posição aberta ou fechada
- S2A-F** Acooplamento do motor para ter 2+2 sinais.

Código do Pedido

CF6	— R	— EI120S	— 100	— AM
Modelo	Forma (Retangular ou Circular)	Resistência ao fogo	Ø (mm) L x H (mm)	Acessórios

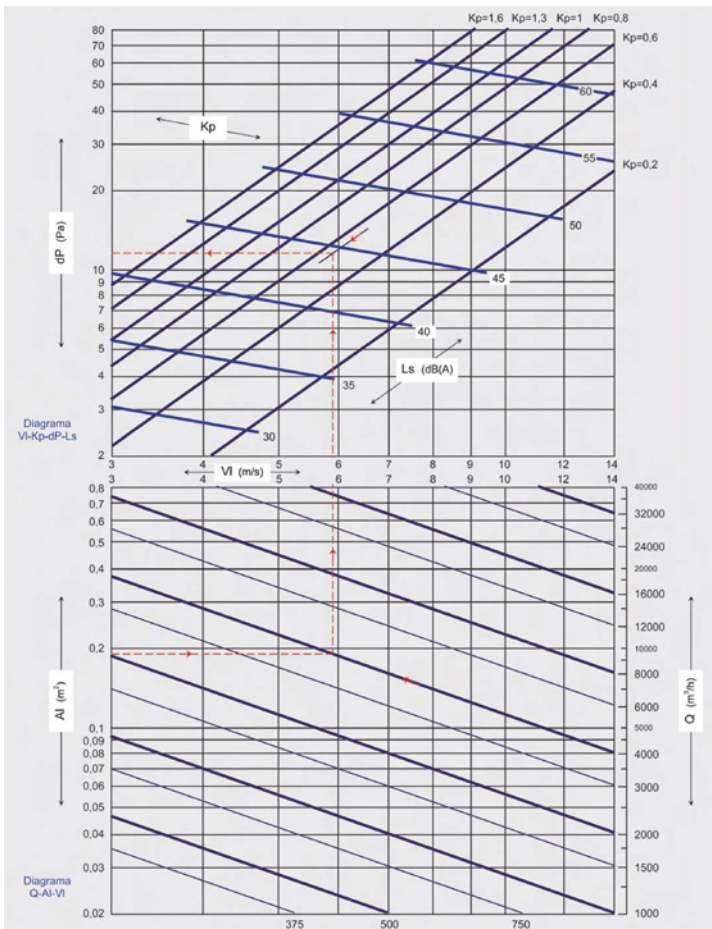


Dimensões (mm)



Ø (nominal)	Øc (gola)	T	E	F
200	200	540	70	70
250	250	540	70	70
300	300	540	70	70
300	315	540	70	70
350	350	590	120	70
350	355	590	120	70
400	400	590	120	70
450	450	640	170	70
500	500	640	170	70
550	550	690	220	70
550	560	690	220	70
600	600	690	220	70
650	630	790	270	120
650	650	790	270	120
700	700	790	270	120
700	710	790	270	120

Dados Técnicos



Exemplo de obtenção dos dados técnicos:
 Para um registo CF6, obter os valores de
 velocidade, perda de carga e potência sonora:

- L= 600 mm
- H= 400 mm
- Q = 4000 m³/h
- A tabela de tamanho com L e H.**
- AI = 0,189 m²
- Kp = 0,55
- Ks = -2,2 dB(A)
- O diagrama inferior, com AI e Q.**
- VI = 5,9 m/s
- O diagrama superior, com VI e Kp.**
- dP = 11,4 Pa
- Ls = 44,4 dB(A)
- Com Ks:
- Ns= Ls+Ks=44,4 + (-2,2) = 42,2 dB(A)

Diagrama (Q-AI-VI , VI-Kp-dP-Ls)

Dados Técnicos

AI Área livre em m² KP Coeficiente de rugosidade Ks Correção acústica

Largura L (mm)

Altura H (mm)		Largura L (mm)																		
		200	250	300	350	400	450	500	550	600	650	700	750	800	850	900	950	1000	1100	1200
200	AI	0,0228	0,0292	0,0355	0,0419	0,0482	0,0546	0,0609	0,0673	0,0736	0,0800	0,0863	0,0927	0,0990						
	Kp	1,66	1,56	1,50	1,45	1,42	1,39	1,37	1,36	1,34	1,33	1,32	1,31	1,31						
	Ks	-28,0	-25,0	-22,6	-20,6	-18,9	-17,4	-16,0	-14,8	-13,7	-12,7	-11,8	-10,9	-10,1						
250	AI	0,0317	0,0405	0,0494	0,0582	0,0671	0,0759	0,0848	0,0936	0,1025	0,1113	0,1202	0,1290	0,1379	0,1467	0,1556	0,1644	0,1733		
	Kp	1,29	1,19	1,12	1,08	1,04	1,02	1,00	0,98	0,97	0,96	0,95	0,94	0,93	0,93	0,92	0,92	0,91		
	Ks	-24,0	-21,0	-18,6	-16,6	-14,9	-13,3	-12,0	-10,8	-9,7	-8,7	-7,7	-6,9	-6,1	-5,3	-4,6	-3,9	-3,3		
300	AI	0,0405	0,0519	0,0632	0,0746	0,0859	0,0973	0,1086	0,1200	0,1313	0,1427	0,154	0,1654	0,1767	0,1881	0,1994	0,2108	0,2221	0,2448	0,2675
	Kp	1,08	0,98	0,92	0,87	0,84	0,82	0,80	0,78	0,77	0,76	0,75	0,74	0,73	0,73	0,72	0,71	0,71	0,70	0,70
	Ks	-21,0	-18,0	-15,6	-13,6	-11,8	-10,3	-9,0	-7,8	-6,7	-5,7	-4,7	-3,9	-3,1	-2,3	-1,6	-0,9	-0,3	0,9	2,0
350	AI	0,0494	0,0632	0,0771	0,0909	0,1048	0,1186	0,1325	0,1463	0,1602	0,1740	0,1879	0,2017	0,2156	0,2294	0,2433	0,2571	0,2710	0,2987	0,3264
	Kp	0,95	0,85	0,79	0,74	0,71	0,69	0,67	0,65	0,64	0,63	0,62	0,61	0,60	0,60	0,59	0,59	0,58	0,58	0,57
	Ks	-18,6	-15,6	-13,2	-11,1	-9,4	-7,9	-6,6	-5,4	-4,2	-3,2	-2,3	-1,4	-0,6	0,1	0,8	1,5	2,2	3,3	4,4
400	AI	0,0582	0,0746	0,0909	0,1073	0,1236	0,1400	0,1563	0,1727	0,1890	0,2054	0,2217	0,2381	0,2544	0,2708	0,2871	0,3035	0,3198	0,3525	0,3852
	Kp	0,95	0,76	0,70	0,66	0,62	0,60	0,58	0,57	0,55	0,54	0,53	0,52	0,52	0,51	0,51	0,50	0,50	0,49	0,48
	Ks	-18,6	-13,6	-11,1	-9,1	-7,4	-5,9	-4,5	-3,3	-2,2	-1,2	-0,3	0,6	1,4	2,1	2,9	3,5	4,2	5,4	6,4
450	AI	0,0859	0,1048	0,1236	0,1425	0,1613	0,1802	0,1990	0,2179	0,2367	0,2556	0,2744	0,2933	0,3121	0,3310	0,3498	0,3687	0,4064	0,4441	
	Kp	0,70	0,64	0,59	0,56	0,54	0,52	0,50	0,49	0,48	0,47	0,46	0,46	0,45	0,44	0,44	0,44	0,44	0,43	0,42
	Ks	-11,8	-9,4	-7,4	-5,7	-4,2	-2,8	-1,6	-0,5	0,5	1,4	2,3	3,1	3,9	4,6	5,3	5,9	7,1	8,2	
500	AI	0,0973	0,1186	0,1400	0,1613	0,1827	0,2040	0,2254	0,2467	0,2681	0,2894	0,3108	0,3321	0,3535	0,3748	0,3962	0,4175	0,4602	0,5029	
	Kp	0,65	0,59	0,54	0,51	0,49	0,47	0,45	0,44	0,43	0,42	0,41	0,41	0,40	0,40	0,39	0,39	0,38	0,38	
	Ks	-10,3	-7,9	-5,9	-4,2	-2,6	-1,3	-0,1	1,0	2,0	3,0	3,8	4,6	5,4	6,1	6,8	7,4	8,6	9,7	
550	AI		0,1325	0,1563	0,1802	0,2040	0,2279	0,2517	0,2756	0,2994	0,3233	0,3471	0,3710	0,3948	0,4187	0,4425	0,4664	0,5141	0,5618	
	Kp		0,55	0,51	0,47	0,45	0,43	0,42	0,40	0,39	0,39	0,38	0,37	0,37	0,36	0,36	0,35	0,34	0,34	
	Ks		-6,6	-4,5	-2,8	-1,3	0,0	1,3	2,4	3,4	4,3	5,2	6,0	6,7	7,5	8,1	8,8	10,0	11,0	
600	AI		0,1463	0,1727	0,1990	0,2254	0,2517	0,2781	0,3044	0,3308	0,3571	0,3835	0,4098	0,4362	0,4625	0,4889	0,5152	0,5679	0,6206	
	Kp		0,52	0,48	0,44	0,42	0,40	0,39	0,37	0,36	0,36	0,35	0,34	0,34	0,33	0,33	0,32	0,31	0,31	
	Ks		-5,4	-3,3	-1,6	-0,1	1,3	2,5	3,6	4,6	5,5	6,4	7,2	8,0	8,7	9,3	10,0	11,2	12,3	
650	AI			0,1890	0,2179	0,2467	0,2756	0,3044	0,3333	0,3621	0,3910	0,4198	0,4487	0,4775	0,5064	0,5352	0,5641	0,6218	0,6795	
	Kp			0,45	0,42	0,40	0,38	0,36	0,35	0,34	0,33	0,32	0,31	0,31	0,30	0,30	0,29	0,28	0,28	
	Ks			-2,2	-0,5	1,0	2,4	3,6	4,7	5,7	6,6	7,5	8,3	9,1	9,8	10,4	11,1	12,3	13,4	
700	AI				0,2054	0,2367	0,2681	0,2994	0,3308	0,3621	0,3935	0,4248	0,4562	0,4875	0,5189	0,5502	0,5816	0,6129	0,6756	0,7383
	Kp				0,43	0,40	0,37	0,36	0,34	0,33	0,32	0,31	0,30	0,30	0,29	0,29	0,28	0,28	0,27	0,26
	Ks				-1,2	0,5	2,0	3,4	4,6	5,7	6,7	7,6	8,5	9,3	10,1	10,8	11,5	12,1	13,3	14,4



CF-D *Registo corta-fogo circular (Ø 100 a 315 mm)*

Utilização:

- Compartimentação, em caso de incêndio, de zonas atravessadas por redes AVAC, restaurando a resistência ao fogo exigida dos elementos de construção. A obturação automática do registo evita a propagação do incêndio a outros compartimentos.

Descrição:

- Registo corta-fogo com resistência ao fogo EI60, 90 e 120S (ve i ↔ o) para montagens verticais (paredes) ou EI60, 90 e 120S (ho i ↔ o) para montagens horizontais (pavimentos/tetos).
- Registo circular
- Em posição normal, o registo está aberto; em posição de segurança, fecha-se por dispositivo de fecho automático por fusível a 72 °C.
- Fecho automático por fusível térmico e rearme manual (standard), fecho mecânico por sinal

eletromagnético (à emissão ou à rotura) e rearme manual; fecho e rearme automático com servomotor;

- Registo com envolvente em aço galvanizado, lamela da comporta em silicato de cálcio juntas intumescentes em grafite.
- Perda de carga e nível de potência sonora reduzidos para velocidades do ar até 15 m/s.

Dimensões:

- Circular: Ø 100, 125, 160, 200, 250 e 315 mm

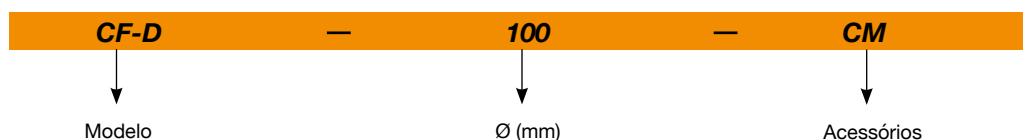
Instalação:

- Instalação nos elementos de construção atravessados, horizontalmente (paredes) ou verticalmente (pavimentos e tetos).

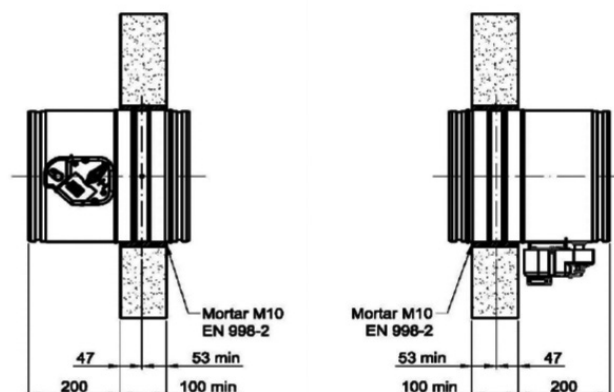
Acessórios (opcional):

- CM Contacto de início e/ou fim de curso.

Código do Pedido



Dimensões (mm)



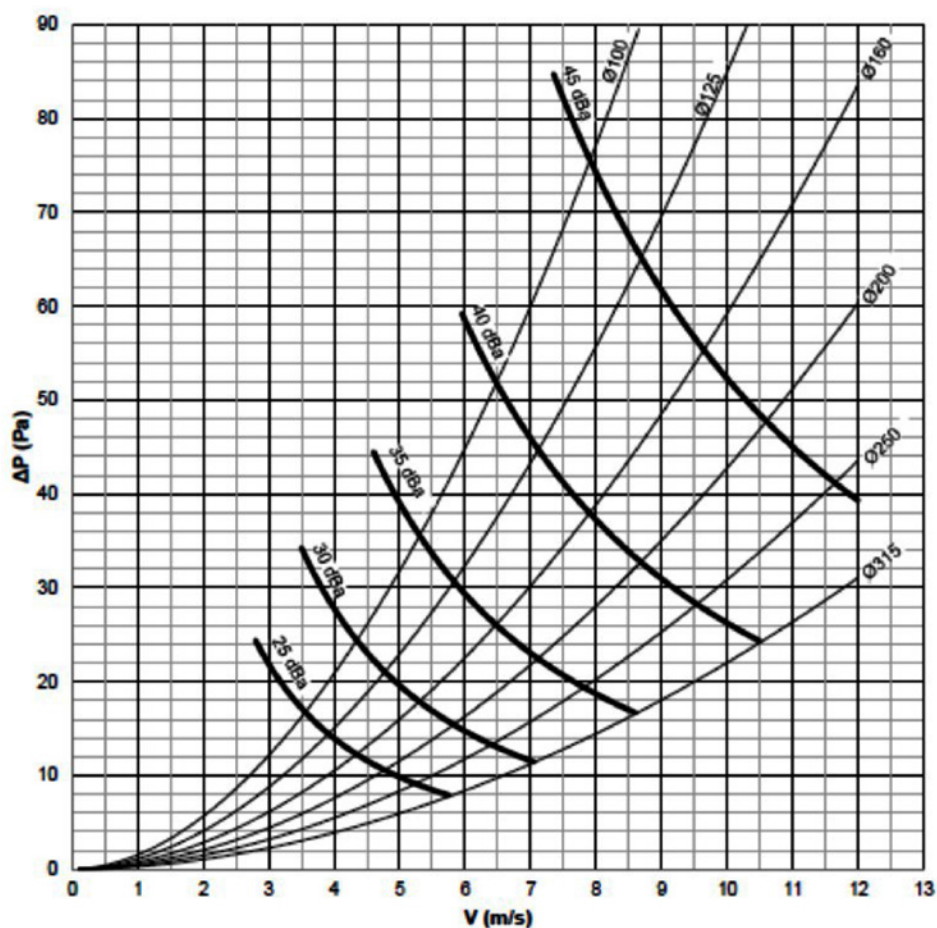
Dados técnicos

Parede de suporte	EI120S (300 Pa)	EI90S (300 Pa)	EI60S (300 Pa)
Parede rígida. Espessura min 100 mm Densidade min 550 kg/m ³ (ve i ↔ o)	De Ø 100 a 315	De Ø 100 a 315	De Ø 100 a 315
Parede em placa de gesso. Espessura min 100 mm Densidade min 100 kg/m ³ (ve i ↔ o)	x	x	De Ø 100 a 315
Parede em bloco de gesso. Espessura min 70 mm Densidade min 1030 kg/m ³ (ve i ↔ o)	x	De Ø 100 a 315	De Ø 100 a 315
Pavimento – teto- Espessura min 150 mm Densidade min 550 kg/m ³ (ve i ↔ o)	De Ø 100 a 315	De Ø 100 a 315	De Ø 100 a 315

Dados técnicos

\varnothing (mm)	Área livre (m ²)	Caudal max (m ³ /h)	Pressão max admissível (Pa)
100	0,0056	350	300
125	0,0094	550	300
160	0,0163	850	300
200	0,0267	1350	300
250	0,0431	2100	300
315	0,0703	3350	300

Perda de carga e potência sonora



Correção do espectro acústico por banda de oitava, potência sonora em dB(A). Instalação:

V (m/s)	Frequência Hz							
	63	125	250	500	1000	2000	4000	8000
6	15	7	4	-4	-9	-10	-15	-22
9	17	8	5	-4	-9	-10	-19	-20
12	20	9	5	-4	-9	-15	-16	-12



SEDS-R *Registo corta-fogo circular (Ø 100 a 630 mm)*

Utilização:

- Registo corta-fogo que garante a compartimentação, em caso de incêndio, de zonas atravessadas e permite a exaustão de fumos e produtos da combustão do compartimento sinistrado.

Descrição:

- Registo circular tipo túnel, composto por duas partes metálicas interligadas por material refratário;
- Certificado CE segundo a EN 12101-8;
- Resistência ao fogo E₆₀₀ 120 (ve i ↔ o) S1500 C mod MA single;

- O registo encontra-se aberto (posição standard) e fecha em caso de incêndio (SOS);
- Condições de operação: subpressão max. 1500 Pa ou sobrepressão max. 500 Pa; velocidade máxima 15 m/s;
- Registo e lâminas em aço galvanizado, com material refratário resistente ao fogo;

Instalação:

- Estes registos podem ser instalados, em condutas, na posição vertical ou horizontal;
- É possível acoplar grelha terminal;

Código do Pedido

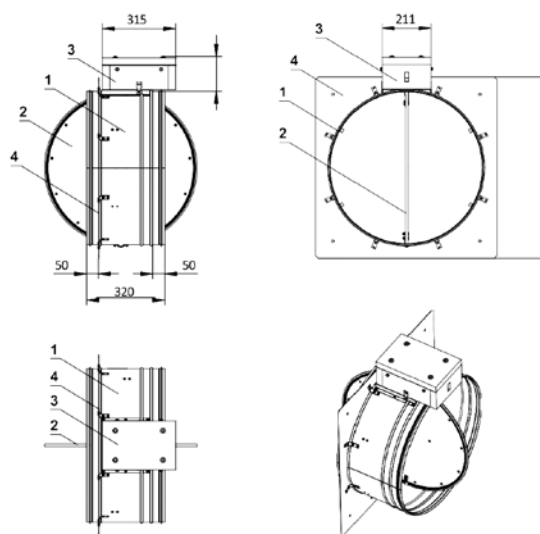
SEDS-R	—	355	—	44	—	TPM 120/16
↓		↓		↓		↓
Modelo		Ø mm		Design do registo		Especificações técnicas

Dimensões (mm)

Dimensões:

ØD: 100, 125, 160, 180, 200, 250, 280, 315, 355, 400, 450, 500, 560, 630 mm;

1. Corpo do registo;
2. Lâmina do registo;
3. Atuador;
4. Flange de instalação



Dimensões (mm), peso (kg), área livre de passagem (m²) e mecanismo do atuador

Dimensões Ø	a	c	Peso (kg)	Área livre de passagem (m ²)	Atuador
100	-	-	10	0,0061	BELIMO BEN (15 N.m)
125	-	-	10,5	0,0100	BELIMO BEN (15 N.m)
160	-	-	11	0,0172	BELIMO BEN (15 N.m)
180	-	-	11,5	0,0222	BELIMO BEN (15 N.m)
200	-	-	12	0,0278	BELIMO BEN (15 N.m)
250	-	-	13	0,0446	BELIMO BEN (15 N.m)
280	-	-	13,5	0,0565	BELIMO BEN (15 N.m)
315	15,5	-	14,5	0,0722	BELIMO BEN (15 N.m)
355	35,5	-	15,5	0,0925	BELIMO BEN (15 N.m)
400	58	18	16,5	0,1183	BELIMO BEN (15 N.m)
450	83	43	18	0,1508	BELIMO BEN (15 N.m)
500	108	68	19,5	0,1872	BELIMO BEN (15 N.m)
560	138	98	21,5	0,2360	BELIMO BEN (15 N.m)
630	173	133	24,5	0,3001	BELIMO BEN (15 N.m)

Atuadores

BELIMO BEN24 (-ST), BEN24-SR, BEN 230

Atuador BELIMO - 15 Nm	BEN 24 (-ST)	BEN 24-SR	BEN 230
Alimentação	AC/DC 24 V; 50/60Hz	AC/DC 24 V; 50/60Hz	AC 230 V; 50/60Hz
Consumo de Energia	3 W 0,1 W	3 W 0,3 W	4 W 0,4 W
Consumo / Dimensionamento	6 VA (I _{max} 8,2 A @ 5 ms)	6,5 VA (I _{max} 8,2 A @ 5 ms)	7 VA (I _{max} 4 A @ 5 ms)
Classe de proteção	III	III	II
Grau de proteção		IP 54	
Tempo de atuação 95°		< 30 s	
Temperatura ambiente		-30°C ... +55°C	
Temperatura de armazenamento		-40°C ... +80°C	
Conexão - drive - interruptor auxiliar	Cabo 1 m, 3 x 0,75 mm ² Cabo 1 m, 6 x 0,75 mm ² (BEN 24-ST) com contactos	Cabo 1 m, 4 x 0,75 mm ² Cabo 1 m, 6 x 0,75 mm ²	Cabo 1 m, 3 x 0,75 mm ² Cabo 1 m, 6 x 0,75 mm ²

Design registo

Design do registo	Informação Adicional
Com mecanismo de acionamento BEN for 230V	44
Com mecanismo de acionamento BEN for 24V	54
Com mecanismo de acionamento BEN-SR for 24V	65
Com dispositivo de comunicação e alimentação BKNE 230-24 e com mecanismo de acionamento BEN-ST for 24V	66

Perda de carga em função da velocidade (m/s)

