

## DIFUSORES QUADRADOS



### DL75 *DL75.1: Alhetas fixas com 1 direção.* *DL75.2: Alhetas fixas com 2 direções.*

#### Utilização:

- Insuflação de ar horizontal e fixa, para aplicações de ventilação e ar condicionado.

#### Descrição:

- DL75 1: Difusor contínuo de uma direção, em alumínio.
- DL75 2: Difusor contínuo de duas direções, em alumínio.

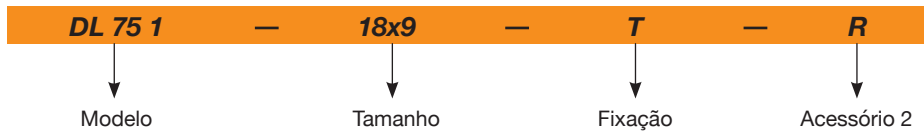
#### Acabamento:

- Anodizado natural ou todas as cores a RAL.

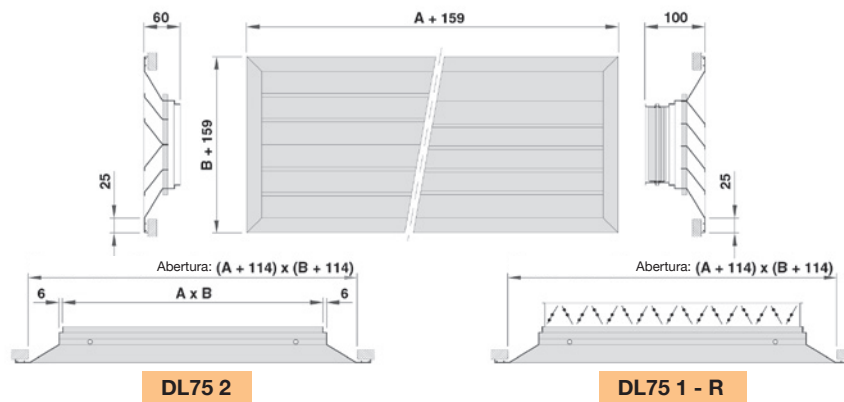
#### Fixação:

- T: Visível mediante um parafuso no bastidor.

### Código de pedido



### Dimensões (mm)



	6"	9"	12"	15"	18"	24"	32"	40"
<b>A (mm)</b>	136	211	286	361	436	586	786	986
<b>B (mm)</b>	136	211	286	361	436	-	-	-

### Tabela de seleção

Ak - Área Efectiva (m<sup>2</sup>) / qv - Caudal de ar (m<sup>3</sup>/h) / Lw - Nível Ruído (NR) [dB(A)] / Lt - Alcance (m) / Vk - Velocidade saída difusor (m/s) / Pa - Perda de carga (Pa) / Vt - Velocidade na zona ocupada (m/s)

DL75 1	(Poleg.)	qv (m <sup>3</sup> /h)										Lw	Lt								
		300	400	500	600	700	800	900	1000	1100	1200										
9"x6"		20	7,74	27	9,6	27	11,8	37	13,52												
		3,99	11,9	5,32	21,5	6,65	34	7,90	49,1												Vk
12"x6"							31	11,05	35	12,55											
							6,27	30,1	7,31	41,2											
15"x6"								31	10,65	34	11,9										
								6,02	27,6	6,90	30										
12"x9"									30	11,85	33	13,05	35	14,3							
									5,60	24	6,27	30,1	6,90	37							
15"x9"	Lw												31	12,13	33	13,15	35	14,17			
	Vk	Pa											5,70	25	6,30	30,5	6,88	36,4			

## DIFUSORES QUADRADOS

### Tabela de seleção

Ak - Área Efectiva (m<sup>2</sup>) / qv - Caudal de ar (m<sup>3</sup>/h) / Lw - Nivel Ruído (NR) [dB(A)] / Lt - Alcance (m) / Vk - Velocidade saída difusor (m/s) / Pa - Perda de carga (Pa) / Vt - Velocidade na zona ocupada (m/s)

#### DL75 1

		qv (m <sup>3</sup> /h)																			
(Poleg.)		1100	1200	1300	1400	1500	1600	1700	1800	1900	2000	2100									
18"x9"	Lw	30	11,5	32	12,3	34	13,15	35	14,05									Lw	Lt		
	Vk	5,36	22	5,90	26	6,2	31	6,80	36									Vk	Pa		
24"x9"	Lw					30	11,28	31	11,9	33	12,65	34	13,35	36	13,95						
	Vk					5,25	21	5,62	24,2	6,0	28	6,4	31,2	6,70	35						
18"x15"	Lw													31	14,02	32	14,75	33	15,3	35	16,05
	Vk													5,26	21,1	5,60	24	5,9	26	6,1	29

		qv (m <sup>3</sup> /h)																			
(Poleg.)		2100	2300	2500	2700	2900	3000	3200	3400	3600	4000	4200	4400	4700							
24"x15"	Lw	29	12,8	31	13,8	33	14,9	35	15,9											Lw	Lt
	Vk	4,7	16,9	5,2	21	5,6	24	6,1	29											Vk	Pa
24"x18"	Lw				31	14,7	33	15,2	34	16,1	35	17,1									
	Vk				5,1	19,5	5,5	23	5,6	24	6,0	28									
32"x18"	Lw							30	13,5	31	14,2	33	14,9	35	16,4						
	Vk							4,6	15,9	4,9	18	5,2	21	5,7	25						
40"x18"	Lw												31	13,6	32	14,2	33	14,8	35	15,7	
	Vk												4,6	16,3	4,9	18	5,1	19	5,5	23	

#### DL75 2

		qv (m <sup>3</sup> /h)																			
(Poleg.)		300	400	500	600	700	800	900	1000	1100	1200										
9"x6"	Lw	20	6,22	27	7,64	27	9,05	37	10,5											Lw	Lt
	Vk	3,99	11,9	5,32	21,5	6,65	34	7,90	49,1											Vk	Pa
12"x6"	Lw					31	8,65	35	9,65												
	Vk					6,27	30,1	7,31	41,2												
15"x6"	Lw						31	8,385	34	9,35	37	10,25									
	Vk						6,02	27,6	6,90	30	7,74	46,2									
12"x9"	Lw							30	9,24	33	10,1	35	11,1								
	Vk							5,60	24	6,27	30,1	6,90	37								
15"x9"	Lw											31	9,455	33	10,25	35	10,9				
	Vk											5,70	25	6,30	30,5	6,88	36,4				

		qv (m <sup>3</sup> /h)																			
(Poleg.)		1200	1300	1400	1500	1600	1700	1800	1900	2000	2100										
18"x9"	Lw	32	9,61	34	10,25	35	10,9													Lw	Lt
	Vk	5,90	26	6,20	31	6,80	36													Vk	Pa
24"x9"	Lw				30	8,82	31	9,35	33	9,81	34	10,25	36	10,8							
	Vk				5,25	21	5,62	24,2	6,00	28	6,40	31,2	6,70	35							
18"x15"	Lw											31	10,85	32	11,35	33	11,8	35	12,35		
	Vk											5,26	21,1	5,60	24	5,90	26	6,10	29		

		qv (m <sup>3</sup> /h)																			
(Poleg.)		2100	2300	2500	2700	2900	3000	3200	3400	3600	4000	4200	4400	4700							
24"x15"	Lw	29	9,93	31	10,7	33	11,4	35	12,3											Lw	Lt
	Vk	4,7	16,9	5,2	21	5,6	24	6,1	29											Vk	Pa
24"x18"	Lw				31	11,3	33	12	34	12,4	35	13,1									
	Vk				5,1	19,5	5,5	23	5,6	24	6,0	28									
32"x18"	Lw							30	10,4	31	11	33	11,6	35	12,6						
	Vk							4,6	15,9	4,9	18	5,2	21	5,7	25						
40"x18"	Lw												31	10,5	32	10,95	33	18,6	35	12,1	
	Vk												4,6	16,3	4,9	18	5,1	19	5,5	23	

### Acessórios

Ver secção de acessórios.



R



MM

## DIFUSORES QUADRADOS



### DC75ND *Núcleo desmontável com 4 direções*

#### Utilização:

- Insuflação de ar horizontal e fixa para aplicações de ventilação e ar condicionado.

#### Fixação:

- Oculta por meio de um parafuso situado no centro do difusor com PM.
- T: Visível mediante parafuso no bastidor.

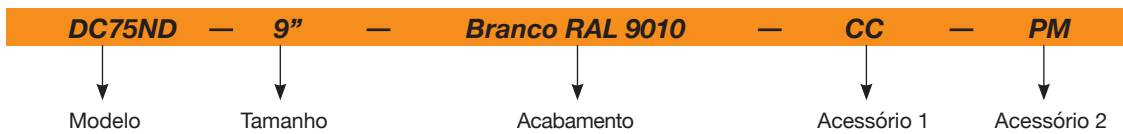
#### Descrição:

- Difusor quadrado em alumínio de 4 direções, com núcleo desmontável.

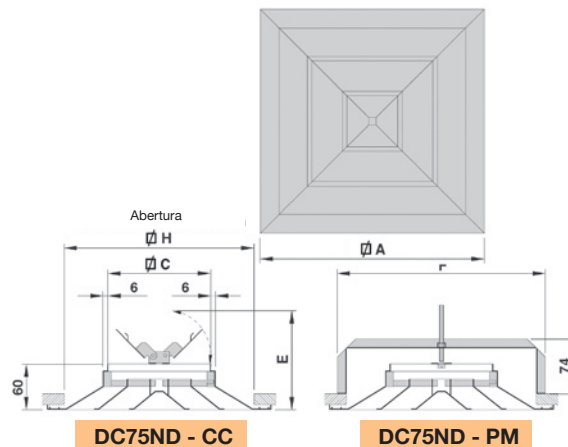
#### Acabamento:

- Anodizado natural ou todas as cores a RAL.

### Código de pedido



### Dimensões (mm) e tabela de seleção rápida para $Lw < NR30$



Tamanho (Poleg.)	Dimensões (mm)					Caudal (m³/h)
	∅C	∅H	∅A	E	F	
6"	136	250	295	130	278	350
9"	211	325	370	165	378	600
12"	286	400	445	205	428	1000
15"	361	475	520	240	503	1600
18"	436	550	595	280	578	2100
21"	511	625	670	320	653	2600
24"	586	700	745	350	728	3200

## DIFUSORES QUADRADOS

### Tabela de seleção

Ak - Área Efectiva (m<sup>2</sup>) / qv - Caudal de ar (m<sup>3</sup>/h) / Lw - Nivel Ruído (NR) [dB(A)] / Lt - Alcance (m) / Vk - Velocidade saída difusor (m/s) / Pa - Perda de carga (Pa) / Vt - Velocidade na zona ocupada (m/s)

Ø (Poleg.)	qv (m <sup>3</sup> /h)																				
	300		350		400		500		600		750		800		1000		1200		1400		
6"	29	4,39	33	4,96	37	5,6														Lw	Lt
	4,95	23	5,80	31,2	6,60	40														Vk	Pa
9"					19	4,03	25	4,85	30	5,65	36	6,9									
					3,02	8,7	3,80	13,4	4,50	19	5,60	30,1									
12"											23	5,65	25	5,55	31	7,15	36	8,45			
											3,44	11,2	3,70	13	4,60	19	5,50	29			
15"	Lw	Lt															26	7,6	31	8,15	
	Vk	Pa															3,70	12,9	4,32	18	

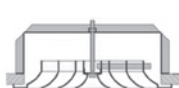
Ø (Poleg.)	qv (m <sup>3</sup> /h)																						
	1600		1700		1900		2100		2200		2400		2600		2800		3000		3200		3500		
15"	39	9,15	36	9,7																	Lw	Lt	
	4,90	23	5,25	25,8																	Vk	Pa	
18"			28	8,4	31	9,3	34	10,2	35	10,7													
			3,85	13,9	4,30	18	4,80	21,2	4,90	23													
21"								28	9,3	31	10	33	10,9	35	11,7								
								3,69	12,8	4,02	15	4,40	18	4,70	21								
24"	Lw	Lt														29	10,4	31	11,1	33	11,8	35	12,8
	Vk	Pa														3,69	12,9	3,90	15	4,22	17	4,60	20

### Acessórios

Ver secção de acessórios.



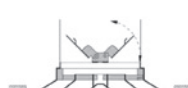
R



PM



MM

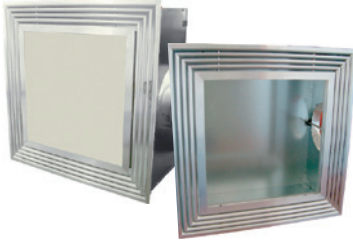


CC



PLENUM

## DIFUSORES QUADRADOS



### DC-YET *Alhetas fixas com 1, 2, 3 ou 4 vias*

#### Utilização:

- Insuflação de ar horizontal ou retorno fixo, com 1, 2, 3 ou 4 vias.
- Versão de retorno com porta-filtros e filtro. Fácil acesso ao filtro interior.
- Difusor de teto para substituir placas de 600x600 ou 675x675 mm.

#### Descrição:

- Difusor e defletores em alumínio RAL9010.
- Placa central em aço pintado RAL9010. Pode-se encomendar o difusor sem a placa central para incorporar uma peça decorativa, integrada no teto.
- PLENUM - Pleno de aço galvanizado com entrada horizontal ou vertical. Possível pedir isolado ou não.
- O difusor fixa-se ao pleno por meio de clips.

#### Acabamento:

- Alumínio lacado em epoxi RAL9010 para o difusor e aço para placa central e pleno. Outros RAL sob consulta.

#### Tamanhos:

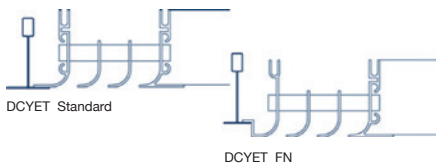
- DC-YET 600 x 600 de 1 a 4 vias.
- DC-YET 675 x 675 de 1 a 4 vias.

#### Fixação:

- Por meio de patilhas no pleno e ponte de montagem.

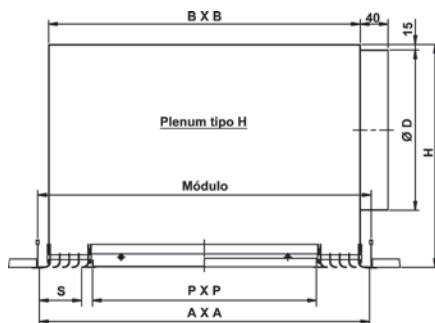
#### Acessórios:

- F/G2 - F/G3: Filtros G2 ou G3 para retorno
- WR: Regulação na boca do pleno.
- AI: Isolamento a 2 ou 5 camadas.

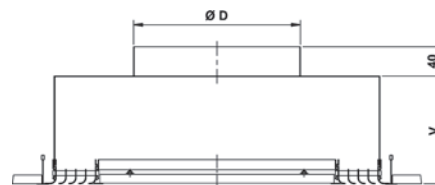


### Dimensões (mm) e tabela de seleção rápida para $Lw < NR35$

#### Tipo H



#### Tipo V



A x A (mm)	Nº vias	P x P (mm)	B x B (mm)	H (mm)	V (mm)	S (mm)	Ø D (mm)	H** (mm)	Ø D** (mm)	Caudal (m³/h)
600 x 600	1	508 x 508	560 x 560	265	125	25	198	325	248	300
600 x 600	2	474 x 474	560 x 560	325	125	42	248	325	248	500
600 x 600	3	440 x 440	560 x 560	325	125	59	248	325	248	750
600 x 600	4	406 x 406	560 x 560	325	125	76	248	325	248	900
675 x 675	1	583 x 583	635 x 635	265	125	25	248	325	248	350
675 x 675	2	549 x 549	635 x 635	325	125	42	248	325	248	550
675 x 675	3	515 x 515	635 x 635	325	125	59	248	325	248	850
675 x 675	4	481 x 481	635 x 635	325	125	76	248	325	248	1000

\*\* Versão com filtro

# DIFUSORES QUADRADOS

## Tabela de seleção

Ak - Área Efectiva (m<sup>2</sup>) / qv - Caudal de ar (m<sup>3</sup>/h) / Lw - Nível Ruído (NR) [dB(A)] / Lt - Alcance (m) / Vk - Velocidade saída difusor (m/s) / Pa - Perda de carga (Pa) / Vt - Velocidade na zona ocupada (m/s)

### Insuflação

Ak (m <sup>2</sup> )	Dimensões (mm)	qv (m <sup>3</sup> /h)																						
		150		200		250		300		400		500		600		800		1000		1200		1400		
0,016	600 - 1 via	18	2,3	25	2,7	30	3	33	3,4	39	4												Lw	Lt
		2,4	5	3,3	9	4	13	4,9	20	6,5	35												Vk	Pa
0,018	675 - 1 via	16	2	23	2,6	28	2,9	32	3,3	38	3,9	43	4,6											
		2,3	4	2,9	7	3,8	12	4,5	17	6	30	7,5	46											
0,030	600 - 2 vias					20	2,5	24	2,9	29	3,4	35	3,9	38	4,5	44	5,4							
						2,3	4	2,7	4	3,6	11	4,5	17	5,5	25	7,1	42							
0,034	675 - 2 vias					18	2,6	22	2,6	27	3,3	33	3,8	36	4,2	42	5,2							
						2	3	2,4	3	3,2	8	4,0	13	4,9	19	6,5	35							
0,045	600 - 3 vias									22	2,9	27	3,4	30	3,8	36	4,6	41	5,4	45	6,3			
										2,3	4	2,9	7,0	3,4	9	4,6	17	5,9	29	6,9	39			
0,051	675 - 3 vias									20	2,8	25	3,3	28	3,7	35	4,4	39	5,2	43	6			
										2,0	3	2,6	5,0	3	7	4	13	5,1	22	6,2	33			
0,060	600 - 4 vias											22	3,1	23	3,5	32	4,2	37	5	41	5,7	44	6,6	
												2,2	4,0	2,6	5	3,5	10	4,5	16	5,2	22	6,2	31	
0,068	675 - 4 vias	Lw	Lt												23	3,4	29	4	35	4,7	38	5,4	42	6,2
		Vk	Pa											2,4	4	3	7	3,9	12	4,6	17	5,5	25	

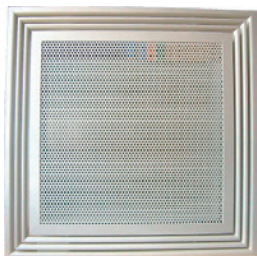
### Retorno sem filtro

Ak (m <sup>2</sup> )	Dimensões (mm)	qv (m <sup>3</sup> /h)																						
		150		200		250		300		400		500		600		800		1000		1200		1400		
0,012	600 - 1 via	13	-	20	-	25	-	28	-	34	-												Lw	-
		3,1	8	4,3	15	5,2	22	6,4	50	8,5	59													Vk
0,014	675 - 1 via	11	-	18	-	23	-	27	-	33	-													
		3,0	7	3,8	12	4,9	20	5,9	29	7,8	47													
0,023	600 - 2 vias					15	-	19	-	24	-	30	-	33	-									
						3,0	7	3,5	10	4,7	17	5,9	29	7,2	43									
0,026	675 - 2 vias					13	-	17	-	22	-	28	-	31	-	37	-							
						2,6	5	3,1	8	4,2	14	5,2	22	6,4	32	8,4	59							
0,035	600 - 3 vias									17	-	22	-	25	-	31	-	36	-					
										3,0	7	3,8	12	4,4	15	6,0	29	7,7	49					
0,039	675 - 3 vias									15	-	20	-	23	-	30	-	34	-	38	-			
										2,6	5	3,4	8	3,9	12	5,2	22	6,6	37	8,1	56			
0,046	600 - 4 vias											17	-	21	-	27	-	32	-	36	-	39	-	
												2,9	7	3,4	8	4,6	17	5,9	27	6,8	37	8,1	53	
0,052	675 - 4 vias	Lw	-											18	-	24	-	30	-	33	-	27	-	
		Vk	Pa											3,1	7	3,9	12	5,1	20	6,0	29	7,2	43	

### Retorno com filtro

Ak (m <sup>2</sup> )	Dimensões (mm)	qv (m <sup>3</sup> /h)																						
		150		200		250		300		400		500		600		800		1000		1200		1400		
0,012	600 - 1 via	13	-	20	-	25	-	28	-	34	-												Lw	-
		3,1	8	4,3	15	5,2	22	6,4	52	8,5	63													Vk
0,014	675 - 1 via	11	-	18	-	23	-	27	-	33	-													
		3,0	7	3,8	12	4,9	21	5,9	31	7,8	55													
0,023	600 - 2 vias					15	-	19	-	24	-	30	-	33	-									
						3,0	8	3,5	12	4,7	23	5,9	34	7,2	50									
0,026	675 - 2 vias					13	-	17	-	22	-	28	-	31	-	37	-							
						2,6	6	3,1	10	4,2	18	5,2	27	6,4	39	8,4								
0,035	600 - 3 vias									17	-	22	-	25	-	31	-	36	-					
										3,0	11	3,8	17	4,4	22	6,0	40	7,7	68					
0,039	675 - 3 vias									15	-	20	-	23	-	30	-	34	-	38	-			
										2,6	9	3,4	13	3,9	19	5,2	33	6,6	56	8,1				
0,046	600 - 4 vias											17	-	21	-	27	-	32	-	36	-	39	-	
												2,9	12	3,4	15	4,6	28	5,9	46	6,8	62	8,1		
0,052	675 - 4 vias	Lw	-											18	-	24	-	30	-	33	-	27	-	
		Vk	Pa											3,1	14	3,9	23	5,1	39	6,0	54	7,2	68	

## DIFUSORES QUADRADOS



### DC-YET CB

*Alhetas fixas com 1, 2, 3 ou 4 vias e retorno central*

#### Utilização:

- Insuflação de ar horizontal, com 1, 2, 3 ou 4 vias.
- Versão de retorno com porta-filtros e filtro. Fácil acesso ao filtro interior.
- Difusor de teto para substituir placas de 600x600 ou 675x675 mm.

#### Descrição:

- Difusor e defletores em alumínio RAL9010.
- Placa central em aço pintado RAL9010.
- Pleno duplo em aço galvanizado, com dupla função, insuflação e retorno. A placa central com ou sem filtro. O Pleno é fabricado com isolamento a duas camadas.
- O difusor fixa-se ao pleno por meio de clips.

#### Acabamento:

- Alumínio lacado em epoxi RAL9010 para o difusor e aço lacado para placa central. Outros RAL sob consulta.

#### Tamanhos:

- DC-YET 600 x 600 de 1 a 4 vias.
- DC-YET 675 x 675 de 1 a 4 vias.

#### Fixação:

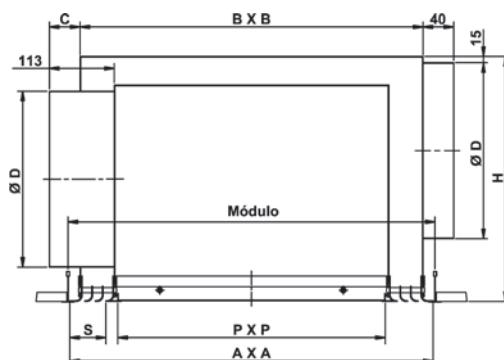
- Por meio de patilhas no pleno e ponte de montagem.

#### Acessórios:

- Filtros G2 ou G3 para retorno.
- Regulação na boca do pleno.
- Isolamento a 5 camadas do pleno central.

### Dimensões (mm)

#### Pleno Insuflação retorno



### Tabela de seleção rápida para $Lw < NR35$

#### Insuflação Retorno

A x A (mm)	Nº vias	P x P (mm)	B x B (mm)	C (mm)	H (mm)	S (mm)	Ø D (mm)	Caudal (m³/h)
600 x 600	1	508 x 508	560 x 560	91	365	25	198	300
600 x 600	2	474 x 474	560 x 560	74	365	42	248	500
600 x 600	3	440 x 440	560 x 560	57	365	59	248	750
600 x 600	4	406 x 406	560 x 560	40	365	76	248	900
675 x 675	1	583 x 583	635 x 635	91	365	25	248	350
675 x 675	2	549 x 549	635 x 635	74	365	42	248	550
675 x 675	3	515 x 515	635 x 635	57	365	59	248	850
675 x 675	4	481 x 481	635 x 635	40	365	76	248	1000

## DIFUSORES QUADRADOS

### Tabela de seleção

Ak - Área Efectiva (m<sup>2</sup>) / qv - Caudal de ar (m<sup>3</sup>/h) / Lw - Nível Ruído (NR) [dB(A)] / Lt - Alcance (m) / Vk - Velocidade saída difusor (m/s) / Pa - Perda de carga (Pa) / Vt - Velocidade na zona ocupada (m/s)

#### Insuflação

Ak (m <sup>2</sup> )	Dimensões (mm)	qv (m <sup>3</sup> /h)																						
		150		200		250		300		400		500		600		800		1000		1200		1400		
0,016	600 - 1 via	20	2,3	27	2,7	32	3	33	3,4	41	4												Lw	Lt
		2,4	5	3,3	9	4	13	4,9	20	6,5	35												Vk	Pa*
0,018	675 - 1 via	17	2	24	2,6	29	2,9	33	3,3	39	3,9	43	4,6											
		2,3	4	2,9	7	3,8	12	4,5	17	6	30	7,5	46											
0,030	600 - 2 vias					21	2,5	24	2,9	30	3,4	35	3,9	38	4,5	45	5,4							
						2,3	4	2,7	6	3,6	11	4,5	17	5,5	25	7,1	42							
0,034	675 - 2 vias					19	2,6	22	2,8	28	3,3	34	3,8	37	4,2	43	5,2							
						2	3	2,4	5	3,2	8	4,0	13	4,9	19	6,5	35							
0,045	600 - 3 vias									23	2,9	28	3,4	32	3,8	37	4,6	42	5,4	46	6,3			
										2,3	4	2,9	7,0	3,4	9	4,6	17	5,9	29	6,9	39			
0,051	675 - 3 vias									21	2,8	26	3,3	29	3,7	36	4,4	41	5,2	44	6			
										2,0	3	2,6	5,0	3	7	4	13	5,1	22	6,2	33			
0,060	600 - 4 vias											23	3,1	27	3,5	33	4,2	38	5	42	5,7	44	6,6	
												2,2	4	2,6	5	3,5	10	4,5	16	5,2	22	6,2	31	
0,068	675 - 4 vias	Lw	Lt																					
		Vk	Pa*												2,4	3,4	31	4	36	4,7	39	5,4	43	6,2
														2,4	4	3	7	3,9	12	4,6	17	5,5	25	

\* Perda de carga do conjunto em insuflação.

Vt=0,37m/s

#### Retorno sem filtro

Dimensões (mm)	qv (m <sup>3</sup> /h)										
	150	200	250	300	400	500	600	800	1000	1200	1400
600 - 1 via	1	1	2	3	5						Pa*
675 - 1 via	1	1	1	1	3						
600 - 2 vias			3	4	6	10	14				
675 - 2 vias			2	2	4	6	9	15			
600 - 3 vias					9	14	20	36	56		
675 - 3 vias					4	7	10	18	28	40	
600 - 4 vias						10	27	49			
675 - 4 vias	Pa*						13	23	36	52	

\* Perda de carga do conjunto em retorno

ΔP > 70 Pa

#### Retorno com filtro G2

Dimensões (mm)	qv (m <sup>3</sup> /h)										
	150	200	250	300	400	500	600	800	1000	1200	1400
600 - 1 via	2	2	3	5	8						Pa*
675 - 1 via	1	1	2	3	5						
600 - 2 vias			4	6	10	16	23				
675 - 2 vias			2	3	6	9	14	24			
600 - 3 vias					15	23	33	58			
675 - 3 vias					7	11	17	30	46	66	
600 - 4 vias						31	45				
675 - 4 vias	Pa*						20	46	60		

\* Perda de carga do conjunto em retorno

ΔP > 70 Pa