

## GRELHAS DE RETORNO



### RH *Alhetas fixas horizontais inclinadas a 45°*

#### Utilização:

- Retorno do ar para aplicações de ventilação e ar condicionado.

#### Descrição:

- Grelha em alumínio de simples deflexão, com alhetas horizontais fixas, inclinadas 45°.

#### Acabamentos:

- Anodizado natural ou todas as cores a RAL.

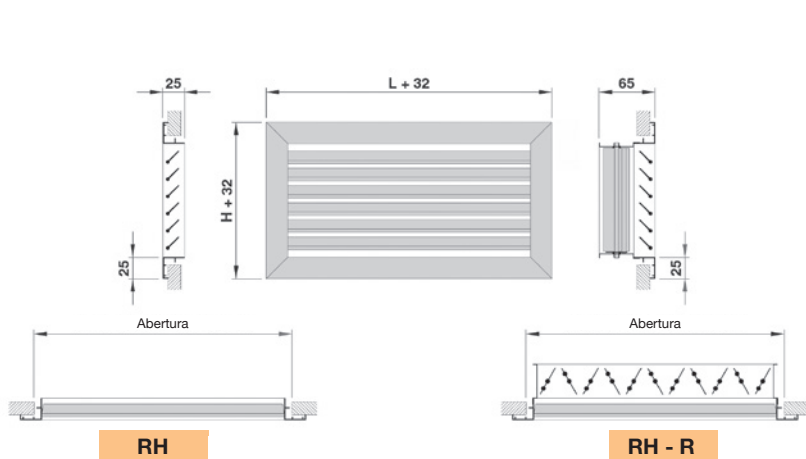
#### Fixação:

- SF: Fixação oculta por meio de um clip com aro MM.
- T: Fixação visível por meio de parafuso no bastidor, com aro MM, MMF ou BOX.

### Código de pedido

<b>RH</b>	—	<b>300x150</b>	—	<b>SF</b>	—	<b>Branco RAL 9010</b>	—	<b>R</b>	—	<b>PLENUM</b>
↓		↓		↓		↓		↓		↓
Modelo		Tamanho		Fixação		Acabamento		Acessório 1		Acessório 2

### Dimensões (mm)



L (mm)	Hmin-Hmax (mm)
200	100-200
250	100-250
300	100-300
350	100-350
400	100-400
450	100-450
500	100-500
600	100-500
600	600
700	100-500
700	600-700*
800	100-500
800	600-800*
900	100-500
900	600-900*
1000	100-500
1000	600-1000*

Dimensões Standard disponíveis com aumento de 50 mm.  
\*Dimensões Standard disponíveis com aumento de 100 mm.

### Tabela de seleção rápida para $Lw < NR25$

L x H (mm)	Caudal (m³/h)
200 x 100	180
300 x 150	350
400 x 200	600
600 x 200	1200
300 x 300	700
500 x 300	1200
600 x 300	1400
800 x 300	1800
600 x 600	2000
1000 x 600	3000



## GRELHAS DE RETORNO



### RV *Alhetas fixas verticais inclinadas a 45°*

#### Utilização:

- Retorno do ar para aplicações de ventilação e ar condicionado.

#### Descrição:

- Grelha em alumínio de simples deflexão, com alhetas verticais fixas, inclinadas 45°.

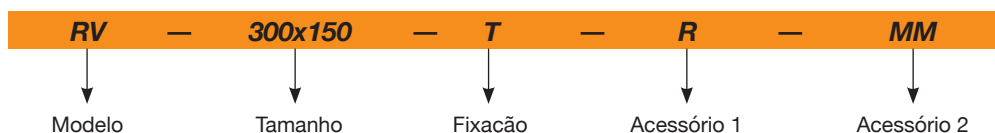
#### Acabamentos:

- Anodizado natural ou todas as cores a RAL.

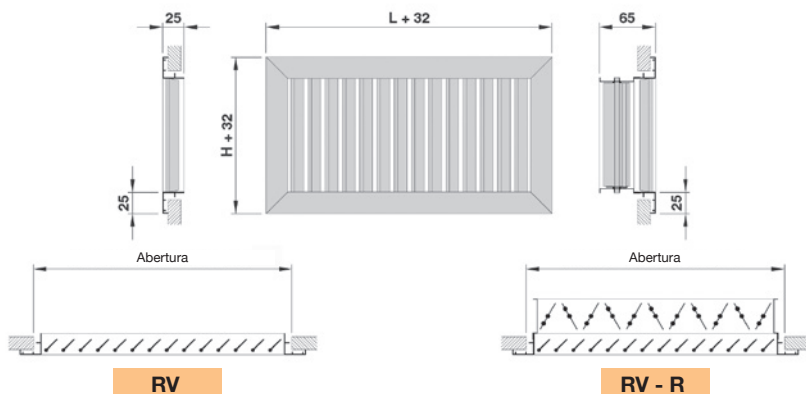
#### Fixação:

- SF: Fixação oculta por meio de um clip com aro MM.
- T: Fixação visível por meio de um parafuso no bastidor, com aro MM, MMF ou BOX.

### Código de pedido



### Dimensões (mm)



L (mm)	Hmin-Hmax (mm)
200	100-200
250	100-250
300	100-300
350	100-350
400	100-400
450	100-450
500	100-500
600	100-500
600	600
700	100-500
700	600-700*
800	100-500
800	600-800*
900	100-500
900	600-900*
1000	100-500
1000	600-1000*

Dimensões Standard disponíveis com aumento de 50 mm.  
\*Dimensões Standard disponíveis com aumento de 100 mm.

### Tabela de seleção rápida para $Lw < NR25$

L x H (mm)	Caudal (m³/h)
200 x 100	180
300 x 150	350
400 x 200	600
600 x 200	1200
300 x 300	700
500 x 300	1200
600 x 300	1400
800 x 300	1800
600 x 600	2000
1000 x 600	3000



## GRELHAS DE RETORNO



### RC *Retícula em alumínio*

#### Utilização:

- Retorno do ar para aplicações de ventilação e ar condicionado.

#### Descrição:

- Grelha em alumínio, com malha reticulada em alumínio 15x15 mm.

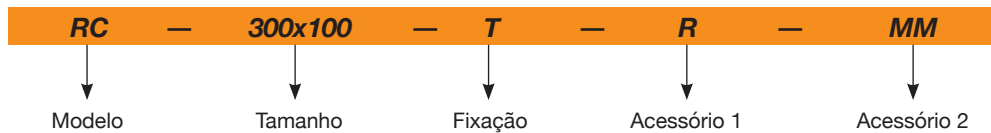
#### Acabamentos:

- Anodizado natural ou todas as cores a RAL.

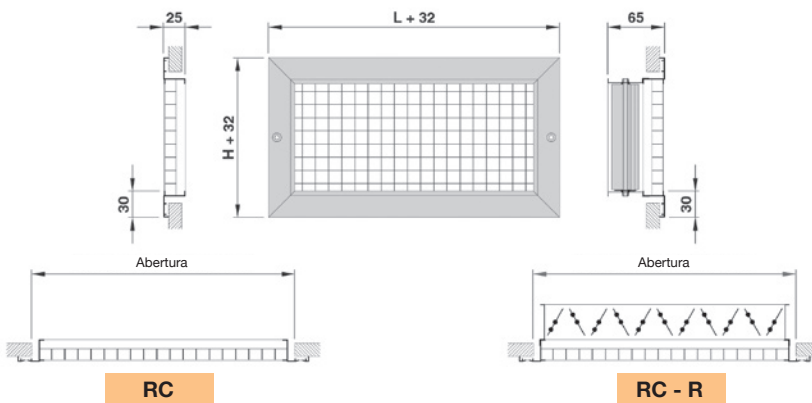
#### Fixação:

- T: Fixação visível com um parafuso no bastidor, com Aro MM, MMF ou BOX.

### Código de pedido



### Dimensões (mm)



L (mm)	Hmin-Hmax (mm)
200	100-200
250	100-250
300	100-300
350	100-350
400	100-400
450	100-450
500	100-500
600	100-500
600	600
700	100-500
700	600-700*
800	100-500
800	600
900	100-500
900	600
1000	100-500
1000	600
1100	100-500
1100	600
1200	100-500
1200	600

Dimensões Standard disponíveis com aumento de 50 mm.  
\*Dimensões Standard disponíveis com aumento de 100 mm.

### Tabela de seleção rápida para $Lw < NR25$

L x H (mm)	Caudal (m³/h)
600 x 300	800
500 x 400	1600
600 x 400	1600
500 x 500	1800
600 x 500	2400



## GRELHAS DE RETORNO



Grelha RA-B alhetas a 45°



Grelha RB-CHP chapa perfurada

### **RA-B** *Porta filtro com alhetas fixas horizontais inclinadas a 45°* **RB-CHP** *Porta filtro com chapa perfurada*

#### Benefícios:

- Filtro G3.
- Sistema de abertura rápida.

#### Gama:

- Dimensões disponíveis de 400x400 mm até 1200x600 mm.

#### Utilização:

- Grelha de retorno para montagem em teto ou parede com filtro de eficiência G3.
- Também pode servir como alçapão para acesso às máquinas, para limpeza do filtro ou manutenção das mesmas.

#### Descrição:

- Grelha RA-B alhetas a 45°: Grelha com alhetas horizontais fixas inclinadas a 45°. Aros e alhetas fabricados em alumínio. Grelha com sistema de abertura rápida (fechos "tic-tac").
- Grelha RB-CHP chapa perfurada: Grelha fabricada em alumínio de chapa perfurada. Grelha com sistema de abertura rápida (fechos "tic-tac"). Aros e alhetas fabricados em alumínio.

#### Fixação:

- Parafuso (Standard); Aro de montagem; Clip (mola); Patilha.

#### Acabamento:

- Grelha RA-B alhetas a 45°: Anodizado natural ou opção BRANCO.
- Grelha RB-CHP chapa perfurada: BRANCO.

### Código de pedido

**RA-B / RB-CHP**

—

**400X400**

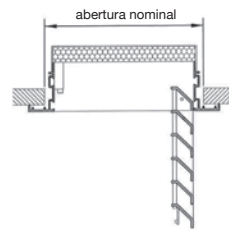
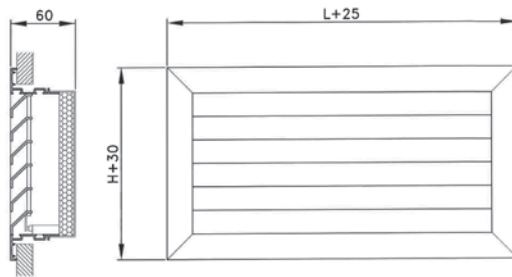
↓  
Modelo

↓  
Tamanho

## GRELHAS DE RETORNO

### Dimensões (mm)

#### RA-B

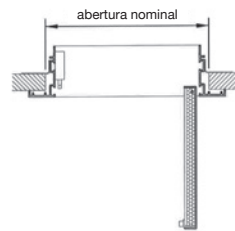
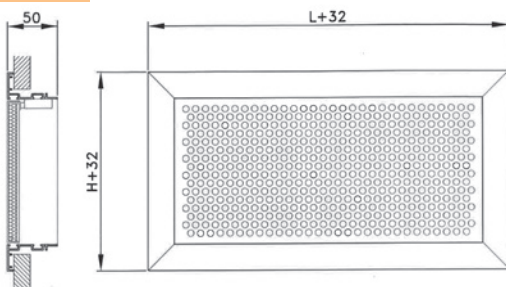

**L x H  
(mm)**

400x400
500x400
500x500
600x400
600x500
600x600
700x400
700x500
700x600

**L x H  
(mm)**

700x700
800x400
800x500
800x600
900x400
900x500
900x600
1000x600
1200x600

#### RB-CHP


**L x H  
(mm)**

400x400
500x500
600x500
600x600
700x600
700x700
800x600
800x700
800x800
900x800
900x900

### Tabela de seleção rápida para $Lw < NR25$

L x H (mm)	Caudal (m <sup>3</sup> /h)
600x300	800
500x400	1250
600x400	1400
500x500	1600
600x500	1800