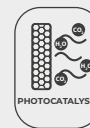


MPCO

Unidades de filtração sem ventilador com tecnologia baseada na fotocatalise



Unidades de filtração sem ventilador com tecnologia baseada na fotocatalise, especialmente desenhadas para a limpeza, desinfeção e purificação do ar em espaços interiores e superfícies de materiais.

Caraterísticas:

- Estrutura em perfil de alumínio.
- Painéis em chapa pré-lacada, com 25 mm de isolamento de alta qualidade.
- Painel de acesso lateral para manutenção.
- Construção modular para combinar com diferentes equipamentos de tratamento de ar.
- Tensão de alimentação de 120 V a 230 V 50/60 Hz.

- Temperatura do ar a transportar: -20 °C a +60 °C.
- Compatível com a maioria das séries existentes em perfil de alumínio: CJK/EC, CJK/FILTER/EC, UPC/EC, CJBX/AL, CJBBD/AL, CJDXR/AL, UFRX/ALS...
- Dispositivos com tecnologia fotocatalizadora de alta eficácia integrada.
- Ionização positiva e negativa.
- Estágios de filtragem: F7 + F9.
- Eficácia até 40 m de linhas de condutas.

Código de pedido

MPCO — **900**

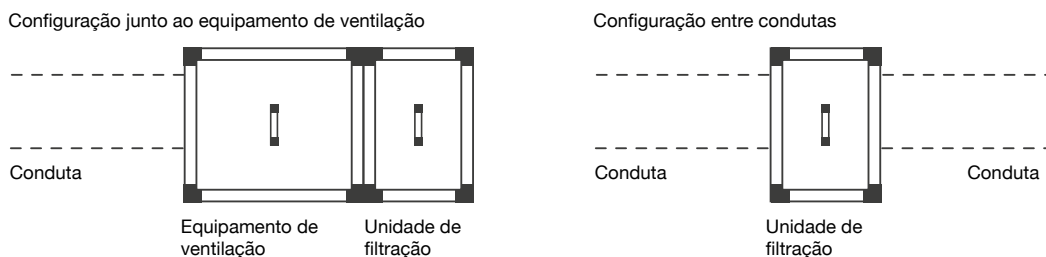
MPCO: Unidades de filtração sem ventilador com tecnologia baseada na fotocatalise

Tamanho 900 x 900 mm

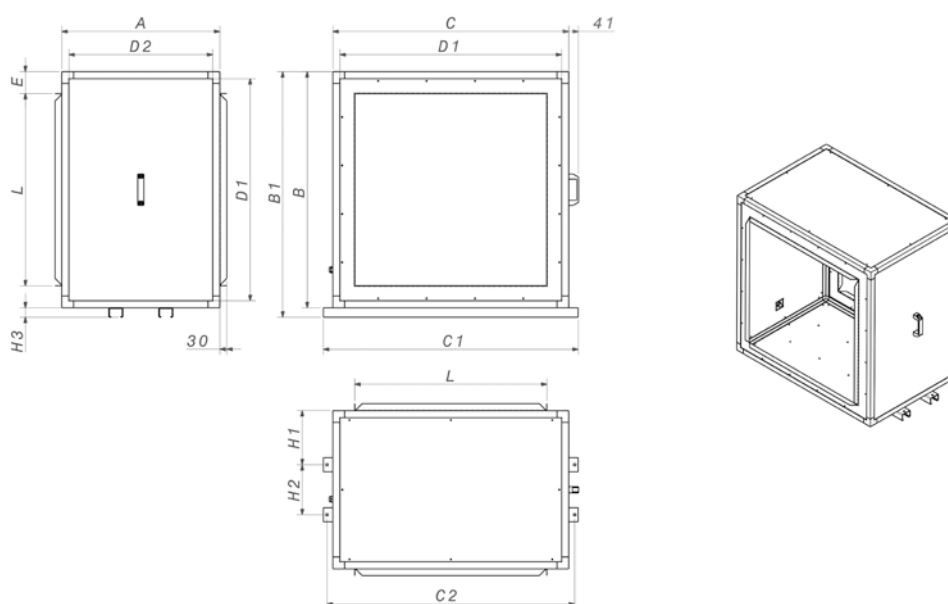
Características técnicas

Modelo	Secção (mm)		Peso aprox. (Kg)	Caudal máximo (m³/h)	Consumo elétrico (W)
	Altura	Largura			
MPCO-490	490	490	53	1815	14
MPCO-500	500	500	60	1325	14
MPCO-550	550	550	61	2385	14
MPCO-605	605	605	68	2970	14
MPCO-680	680	680	74	3890	14
MPCO-700	700	700	111	2595	14
MPCO-855	855	855	127	6465	28
MPCO-900	900	900	178	3760	14
MPCO-1000	1000	1000	159	8985	28
MPCO-1195	1195	1195	221	10370	42
MPCO-1250	1250	1250	237	10370	42
MPCO-1450	1450	1450	284	15040	56
MPCO-1670	1670	1670	321	23340	84

Exemplos de instalação

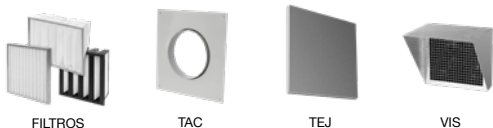


Dimensões mm



	A	B	B1	C	C1	C2	D1	D2	E	L	H1	H2	H3
MPCO-490	510	490	-	490	-	-	430	450	83,4	323,2	-	-	-
MPCO-500	500	500	-	500	-	-	420	420	58,4	383,2	-	-	-
MPCO-550	510	550	-	550	-	-	490	450	83,4	383,2	-	-	-
MPCO-605	510	605	-	605	-	-	545	450	106,9	391,2	-	-	-
MPCO-680	510	680	-	680	-	-	620	450	84,4	511,2	-	-	-
MPCO-700	700	700	-	700	-	-	620	620	94,4	511,2	-	-	-
MPCO-855	670	855	895	855	938	908	795	610	84,4	686,2	229	212	40
MPCO-900	900	900	-	900	-	-	820	820	106,9	686,2	-	-	-
MPCO-1000	670	1000	1040	1000	1080	1050	940	610	92,9	814,2	229	212	40
MPCO-1195	670	1195	1235	1195	1280	1245	1115	590	131,9	931,2	229	212	40
MPCO-1250	670	1250	1290	1250	1350	1320	1170	590	168,9	912,2	229	212	40
MPCO-1450	670	1450	1490	1450	1550	1520	1370	590	169,4	1111,2	229	212	40
MPCO-1670	670	1670	1710	1670	1770	1740	1590	590	137,75	1394,5	229	212	40

Acessórios

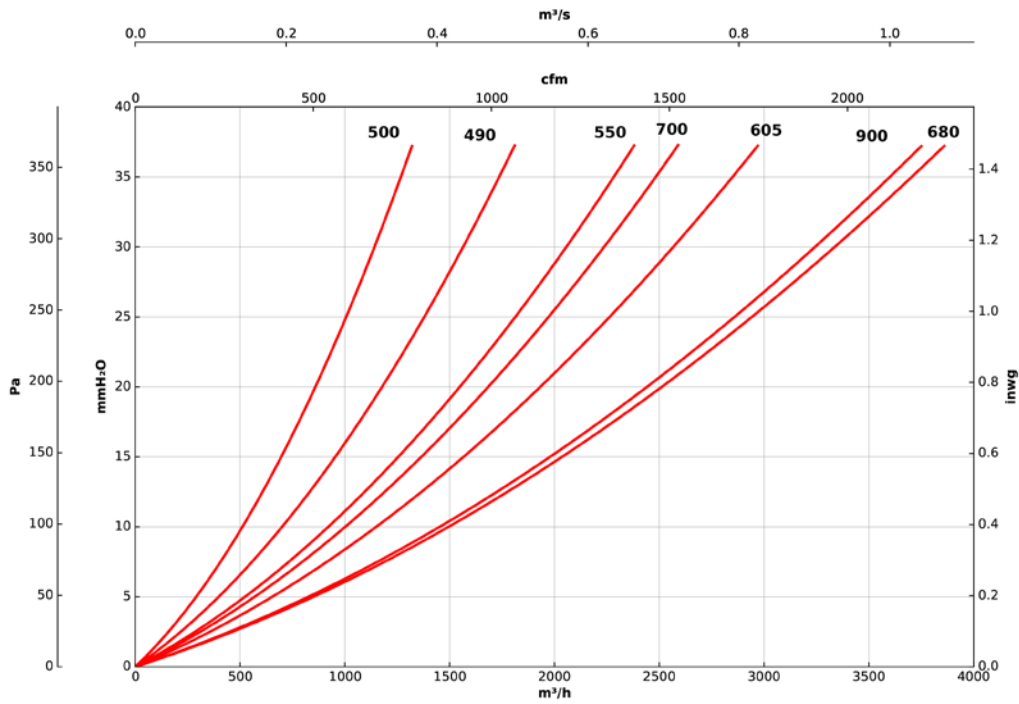


Curvas características de perda de carga

Q= Caudal em m³/h, m³/s e cfm

Pe= Pressão estática em mmH₂O, Pa e inwg

Módulos filtrantes: MPCO F7+F9



Módulos filtrantes: MPCO F7+F9

