

WALL/FREE



Ventiladores dinâmicos de parede com comporta com abertura motorizada

Ventiladores dinâmicos de parede com abertura motorizada, com rede de proteção, para uso sem conduta de extração. Adequado para instalação em edifícios industriais, edifícios comerciais ou qualquer outro tipo de edifício.

Ventilador:

- Flange de fixação à parede para correta e fácil instalação.
- Estrutura de suporte em chapa de aço galvanizado.
- Hélices de ângulo variável em fundição de alumínio.
- Direção ar motor-hélice.
- Rede de proteção contra contactos em conformidade com a norma EN ISO 12499.

Comporta de alumínio extrudido:

- Estrutura de grande robustez para suportar alterações climáticas severas.
- Conceção para assegurar a estanqueidade à entrada da água.
- Perfil de alumínio com ruptura da ponte térmica.
- Teto central e estrutura equipada com isolamento térmico de alto desempenho.
- Resistividade térmica do conjunto inferior a 0,89 W/m²·K.
- Interruptor fim de curso posição aberto e fechado.

- Possibilidade de montagem em abertura superior e inferior.
- Sistema de abertura manual.

Motor:

- Motores classe F com rolamentos de esferas e proteção IP55. Exceto modelos monofásicos desde o tamanho 45 até ao tamanho 56, com proteção IP54. De 1 ou 2 velocidades conforme o modelo.
- Motores de eficiência IE3.
- Trifásico 230/400 V 50 Hz (até 4 kW) e 400/690 V 50 Hz (potências superiores a 4 kW).
- Temperatura de trabalho: -25 °C +50 °C.

Atuador:

- Fiabilidade superior a 11.000 ciclos duplos.
- Tensão de alimentação 230 V AC 50/60 Hz.
- Temperatura de trabalho: -25 °C +60 °C.

Acabamento da comporta:

- Resistente à corrosão em alumínio extrudido.
- Cor standard RAL 7016. Sob pedido qualquer outra cor RAL.

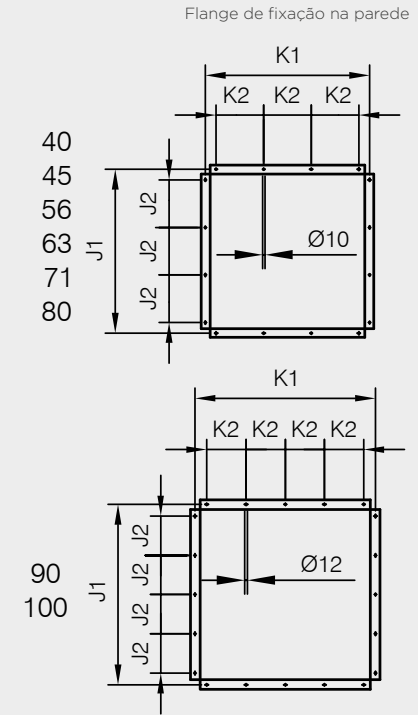
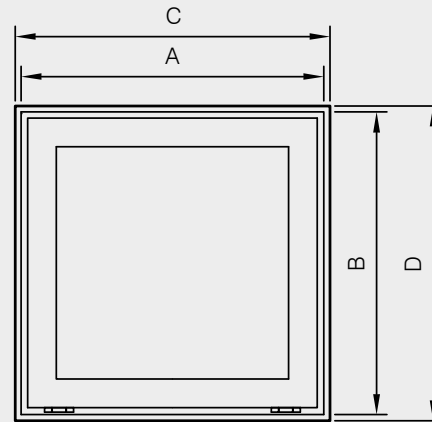
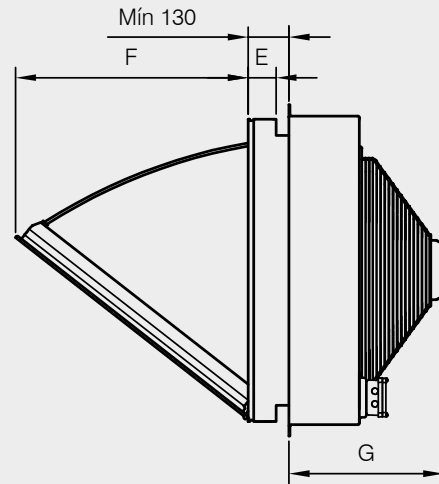
Mediante pedido:

- AA: sentido do ar hélice-motor, para entrada de ar no compartimento.

Modelo	Velocidade (r/min)	Intensidade máx. admissível (A)			Potência instalada (kW)	Caudal máximo (m ³ /h)	Nível pressão sonora ¹ dB (A)		Peso aprox. (Kg)
		230V	400V	690V			Aspiração	Descarga	
WALL/FREE-40-2T-1.5 IE3	2830	4,03	2,34		1,10	8805	64	64	55
WALL/FREE-45-2T-2 IE3	2875	5,34	3,07		1,50	10630	67	67	63
WALL/FREE-45-2T-3 IE3	2910	7,32	4,21		2,20	12745	69	69	67
WALL/FREE-56-4T-2 IE3	1440	5,41	3,11		1,50	15290	58	58	69
WALL/FREE-63-4T-3 IE3	1435	7,93	4,56		2,20	22090	61	61	97
WALL/FREE-63-4T-4 IE3	1440	10,70	6,15		3,00	25390	62	62	103
WALL/FREE-71-4T-3 IE3	1435	7,93	4,56		2,20	23970	66	66	100
WALL/FREE-71-4T-4 IE3	1440	10,70	6,15		3,00	29410	67	67	106
WALL/FREE-71-6T-1.5 IE3	945	4,68	2,69		1,10	20965	54	54	98
WALL/FREE-80-4T-3 IE3	1435	7,93	4,56		2,20	27940	67	67	114
WALL/FREE-80-4T-4 IE3	1440	10,70	6,15		3,00	32720	68	68	120
WALL/FREE-80-4T-5.5 IE3	1450	13,90	8,00		4,00	37440	69	69	122
WALL/FREE-80-6T-1.5 IE3	945	4,68	2,69		1,10	24650	57	57	112
WALL/FREE-80-6T-2 IE3	950	6,43	3,70		1,50	27960	58	58	116
WALL/FREE-90-4T-7.5 IE3	1465		10,30	5,97	5,50	47550	77	77	183
WALL/FREE-90-4T-10 IE3	1465		13,90	8,06	7,50	53120	78	78	187
WALL/FREE-90-6T-3 IE3	950	9,08	5,22		2,20	35555	64	64	145
WALL/FREE-90-6T-4 IE3	970	12,00	6,91		3,00	40165	65	65	165
WALL/FREE-100-4T-10 IE3	1465		13,90	8,06	7,50	58560	81	81	194
WALL/FREE-100-4T-15 IE3	1470		20,90	12,10	11,00	68000	82	82	226
WALL/FREE-100-4T-20 IE3	1465		27,90	16,20	15,00	71850	83	83	237
WALL/FREE-100-6T-5.5 IE3	960	15,60	8,99		4,00	52025	72	72	178

¹ Os valores dos níveis sonoros são pressões em dB(A) medidas a 10 metros, em campo livre.

WALL/FREE



Modelo	A	B	C	D	E	F	G	J1	J2	K1	K2
WALL/FREE-40	640	590	650	600	82	430	375	700	200	700	200
WALL/FREE-45	640	590	650	600	82	430	400	700	200	700	200
WALL/FREE-56	690	690	700	700	82	560	415	790	220	790	220
WALL/FREE-63	990	990	1000	1000	82	760	475	1050	300	1050	300
WALL/FREE-71	990	990	1000	1000	82	760	500	1050	300	1050	300
WALL/FREE-80	990	990	1000	1000	82	760	500	1050	300	1050	300
WALL/FREE-90	1190	1190	1200	1200	82	790	525	1250	250	1250	250
WALL/FREE-100	1190	1190	1200	1200	82	790	550	1250	250	1250	250

(C x D) Dimensão nominal de abertura de parede.