

EVM



Kit de Ventilação de três velocidades e saída orientável



Kit de ventilação com saída orientável, e seis bocas de aspiração, para moradias.

- Projetado para funcionamento contínuo, em posição horizontal ou vertical.
- Saída orientável.
- Fácil regulação de caudal nas próprias bocas de aspiração.
- Ótimas prestações com baixo nível de ruído e pouca potência absorvida.
- Desmontável para manutenção por simples rotação de ¼ de volta.

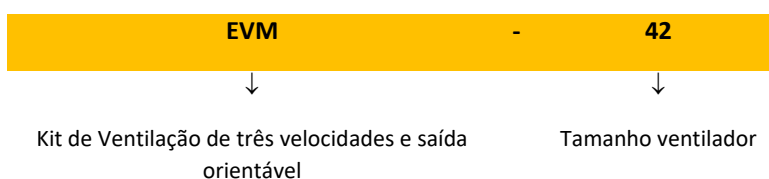
Motor:

- Motor de três velocidades, com rolamentos de esferas de longa duração.
- Alimentação elétrica 230v 50Hz.
- Temperatura de trabalho -15°C a 50°C.

Construção:

- Bocas e envolvente em material plástico.
- Entrada de ar por quatro bocas diam. 80mm e 1 de 125mm.
- Saída de ar por 1 boca de 125 mm

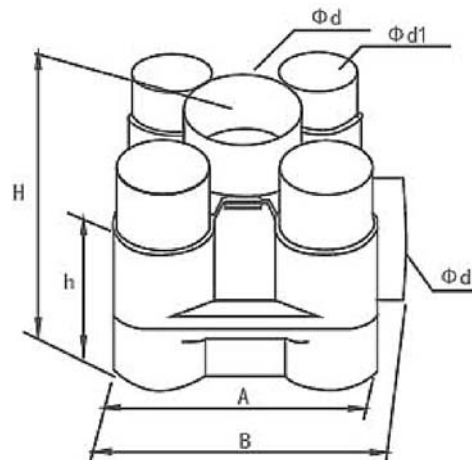
Código de pedido



Características técnicas

Modelo	Velocidade Min/Max (r/min)	Intensidade máx. admissível 230V Min/Max (A)	Potência elétrica máxima Min/Max (W)	Caudal máximo Min/Max (m3/h)	Nível de pressão sonora Min/Max (dBA)	Peso (Kg)	According ErP
EVM-42	1800/2400	0,25/0,51	40/75	190/380	33/38	3	2018
EVM-42 KIT	1800/2400	0,25/0,51	40/75	190/380	33/38	3	2018

Dimensões mm

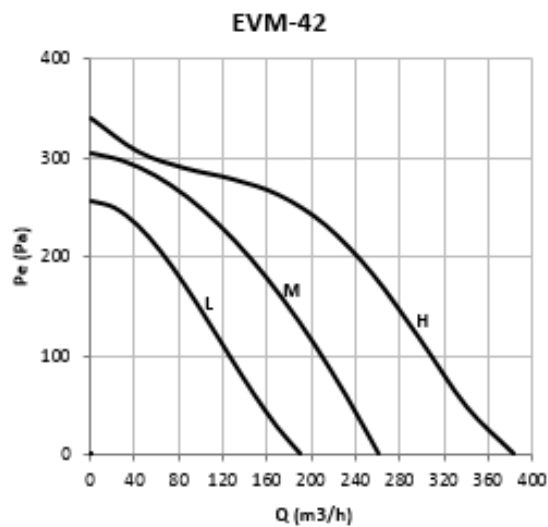


Modelo	A	B	H	h	Ød	Ød1
EVM-42	340	397	280	210	125	80

Curvas características

Q= Caudal em m³/h e m³/s.

Pe= Pressão estática em Pa



Acessórios



Rejilla decorativa



Persiana sobrepresión



Reguladores electrónicos de velocidad