

# CRF

## Ventiladores centrífugos de cobertura com baixo nível sonoro



Ventiladores centrífugos de cobertura, de baixo nível sonoro, com motor de rotor exterior.

### Ventilador:

- Construção em chapa de aço galvanizado.
- Turbina com pás à reação, em chapa de alumínio, exceto modelos 225 e 250 em chapa de aço.
- Grelha de proteção anti-pássaros.
- Corpo rebatível para facilitar a inspeção e a manutenção.

### Motor:

- Motores classe F, de rotor exterior, proteção IP54.

- Monofásicos 230 V-50/60 Hz, exceto modelos 450 e 500 230 V-50 Hz.
- Trifásicos 400 V-50/60 Hz, exceto modelos 450 e 500 400 V-50 Hz.
- Temperatura máxima do ar a transportar: -25 °C +50 °C.

### Acabamento:

- Anticorrosivo em chapa de aço galvanizado.

### Mediante pedido:

- O variador eletrónico de velocidade (VSD) fornece-se mediante pedido.

### Código de pedido

**CRF — 250 — 4T**

CRF: Ventiladores centrífugos de cobertura com baixo nível sonoro de rotor exterior.

Diâmetro turbina em mm

Número de polos motor  
M: Monofásico  
T: Trifásico

### Características técnicas

Modelo	Velocidade (r/min)	Intensidade máxima admissível (A)		Potência elétrica máxima (kW)	Caudal máximo (m³/h)	Nível de pressão sonora dB(A) <sup>(1)</sup>		Peso (Kg)	VSD Recomendado	According ErP
		230 V	400 V			Aspiração	Descarga			
CRF-225-4M	1420	0,20		0,04	650	31	37	11	VSD1/M-0.5	2018
CRF-250-4M	1440	0,31		0,06	950	32	38	12	VSD1/M-0.5	2018
CRF-250-4T	1450		0,28	0,06	950	32	38	12	VSD3/A-RFT-1	2018
CRF-315-4M	1400	0,60		0,14	2000	39	45	17	VSD1/M-0.5	2018
CRF-315-4T	1430		0,35	0,14	2000	39	45	17	VSD3/A-RFT-1	2018
CRF-315-6M	940	0,38		0,08	1280	28	34	17	VSD1/M-0.5	2016
CRF-315-6T	900		0,20	0,07	1280	28	34	17	VSD3/A-RFT-1	2016
CRF-355-4M	1400	0,75		0,17	2500	43	48	24	VSD1/M-0.5	2018
CRF-355-4T	1400		0,45	0,18	2500	43	48	24	VSD3/A-RFT-1	2018
CRF-355-6M	930	0,46		0,10	1800	31	38	24	VSD1/M-0.5	2018
CRF-355-6T	950		0,32	0,10	1800	31	38	24	VSD3/A-RFT-1	2018
CRF-400-4M	1350	1,20		0,26	2810	46	52	28	VSD1/M-0.5	2018
CRF-400-4T	1380		0,60	0,27	2810	46	52	28	VSD3/A-RFT-1	2018
CRF-400-6M	940	0,72		0,14	2400	35	41	28	VSD1/M-0.5	2018
CRF-400-6T	900		0,40	0,15	2400	35	41	28	VSD3/A-RFT-1	2018
CRF-450-4M	1400	3,20		0,55	5400	53	59	42	VSD1/M-0.5	2018
CRF-450-4T	1340		1,00	0,55	5400	53	59	42	VSD3/A-RFT-1	2018
CRF-450-6M	930	1,30		0,26	3700	42	48	42	VSD1/M-0.5	2018
CRF-450-6T	920		1,00	0,30	3700	42	48	42	VSD3/A-RFT-1	2018
CRF-500-4T	1400		2,50	1,10	7600	57	62	51	VSD3/A-RFT-2	2018
CRF-500-6M	920	1,80		0,40	5200	45	52	51	VSD1/M-0.5	2018
CRF-500-6T	950		1,25	0,45	5200	45	52	51	VSD3/A-RFT-1	2018

(1) Os valores dos níveis sonoros são pressões em dB(A) medidas a 6 metros e a 2/3 do caudal máximo (2/3 Qmáx.)



**Erp. (Energy Related Products)**

Informação da Diretiva 2009/125/CE descarregável a partir da página da Internet da SODECA ou programa de seleção QuickFan

**Características acústicas**

Espetro de potência sonora Lw(A) em dB(A) por banda de frequência em Hz.

Valores tomados na aspiração com 2/3 de caudal máximo (2/3Qmax).

Modelo	63	125	250	500	1000	2000	4000	8000
225	29	35	46	49	50	46	44	38
250	30	36	47	50	51	47	45	39
315-4	40	49	54	54	58	57	50	44
315-6	29	38	43	43	47	46	39	33
355-4	44	53	58	58	62	61	54	48
355-6	32	41	46	46	50	49	42	36
400-4	48	54	60	60	63	66	57	51
400-6	37	43	49	49	52	55	46	40
450-4	55	61	67	67	70	73	64	58
450-6	44	50	56	56	59	62	53	47
500-4	60	67	72	72	76	75	68	63
500-6	48	55	60	60	64	63	56	51

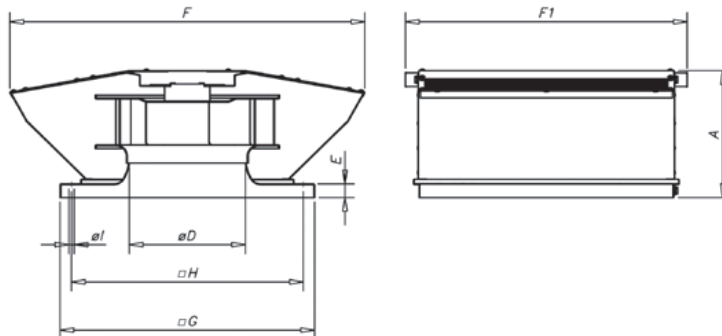
Valores tomados na descarga com 2/3 de caudal máximo (2/3Qmax).

Modelo	63	125	250	500	1000	2000	4000	8000
225	33	38	52	54	55	55	50	45
250	34	39	53	55	56	56	51	46
315-4	39	48	58	62	65	62	55	49
315-6	28	37	47	51	54	51	44	38
355-4	42	51	61	65	68	65	58	52
355-6	32	41	51	55	58	55	48	42
400-4	47	59	67	69	70	70	62	54
400-6	36	48	56	58	59	59	51	43
450-4	54	66	74	76	77	77	69	61
450-6	43	55	63	65	66	66	58	50
500-4	58	70	78	80	81	81	78	71
500-6	48	60	68	70	71	68	61	53

Para obter os espectros de potência sonora Lwa em dB(A) na aspiração ao caudal máximo (Qmax), somar ao nível de pressão sonora LpA dado nas curvas características, os valores da tabela seguinte:

Banda de frequência em Hz								
63	125	250	500	1000	2000	4000	8000	
2	9	15	15	18	18	11	5	

**Dimensões mm**



Modelo	A	ØD*	E	F	F1	G	H	øl
CRF-225	185	146	30	477	420	355	305	12
CRF-250	189	165	30	518	465	400	350	12
CRF-315	265	205	30	690	514	450	400	12
CRF-355	280	230	30	781	622	560	510	12
CRF-400	280	260	30	781	622	560	510	12
CRF-450	400	290	30	1110	775	710	660	12
CRF-500	400	325	30	1110	775	710	660	12

(\*) Diâmetro nominal tubagem recomendada

**Acessórios**



### Curvas características

Q= Caudal em m<sup>3</sup>/h, m<sup>3</sup>/s e cfm.

Pe= Pressão estática em mmH<sub>2</sub>O, Pa e inwg.

