

# CJBD CJBD/AL



**CJBD: Unidades de ventilação acusticamente isoladas.**

**CJBD/AL: Unidades de ventilação com caixilharia de alumínio e chapa pré-lacada isoladas acusticamente.**



CJBD



CJBD/AL

#### Ventilador:

- Ventiladores de dupla aspiração da série CBD.
- Estrutura em chapa de aço galvanizado, com isolamento térmico e acústico.
- CJBD/AL, CJBD/ALS e CJBD/ALF: Estrutura em caixilharia de alumínio, com isolamento térmico e acústico.
- Turbina com pás para a frente em chapa de aço galvanizado.
- Caixa de ligação com buçins para entrada de cabos.

#### Motor:

- Motores fechados com protetor térmico incorporado, classe F, com rolamentos de esferas, proteção IP54.
- Monofásicos 220-240 V-50 Hz e trifásicos 220-240/380-415 V-50 Hz.
- Temperatura máxima do ar a transportar: -20 °C + 60 °C.

#### Acabamento:

- Anticorrosivo em chapa de aço galvanizado.

- CJBD/AL, CJBD/ALS e CJBD/ALF: Anticorrosivo em chapa de aço pré-lacada e caixilharia de alumínio.

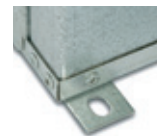
#### Mediante pedido:

- Com impulsão circular.

#### Acessórios para as séries CJBD/AL e

CJBD/ALS: Módulos de tratamento de ar:

- MF: Módulo de filtragem. Versão padrão F6+F8 e opcional F7+F9.
- ME: Módulo com bateria elétrica. Versão padrão G4 e opcional com filtros F6+F8 ou F7+F9.
- MA: Módulo com bateria de água. Versão padrão G4 e opcional com filtros F6+F8 ou F7+F9.



CJBD: Inclui pé de suporte que facilita a montagem

## Código de pedido

**CJBD — 2525 — 6M — 1/3**

CJBD: Unidades de ventilação acusticamente isoladas

CJBD/AL: Unidades de ventilação com caixilharia de alumínio e chapa pré-lacada isoladas acusticamente

CJBD/INT: Unidades de ventilação com interruptor incorporado

CJBD/C: Unidades de ventilação com entrada e saída circular

CJBD/F: Unidades de ventilação com filtro incorporado

CJBD/ALS: Unidades de ventilação com dupla parede de isolamento, chapa pré-lacada e caixilharia de alumínio

CJBD/ALF: Unidades de ventilação com chapa pré-lacada, filtro incorporado e caixilharia de alumínio

Tamanho turbina mm

mm — pol

1919 7/7

2525 9/9

2828 10/10

3333 12/12

3939 15/15

Número de

polos motor

4=1400 r/min 50 Hz

6=900 r/min 50 Hz

T=Trifásico

M=Monofásico

Potência

motor (CV)

## Opções



CJBD/INT



CJBD/C



CJBD/F



CJBD/ALS



CJBD/ALF



**Erp. (Energy Related Products)**

Informação da Diretiva 2009/125/EC descarregável a partir da página da Internet da SODECA ou programa de seleção QuickFan

**Características técnicas**

			Velocidade (rpm)	Intensidade máx. admissível (A)		Potência instalada (kW)	Caudal máximo (m3/h)	Nível sonoro (dBA)	Peso aprox. (Kg)		According ErP	
				230 V	400 V				CJBD	CJBD/AL	CJBD / CJBD/INT / CJBD/C / CJBD/ALS	CJBD/F / CJBD/ALF
CJBD	CJBD/AL	1919-4M 1/5	1320	1,15		0,15	1500	58	19,4	22,5	2018	2018
CJBD	CJBD/AL	1919-6M 1/10	820	0,85		0,08	1230	53	19,4	22,5	2016	2018
CJBD	CJBD/AL	2525-4M 1/2	1320	2,30		0,37	2800	66	28,1	31,8	2016	2018
CJBD	CJBD/AL	2525-4M 3/4	1310	3,65		0,55	3600	70	28,9	32,6	2016	2018
CJBD	CJBD/AL	2525-6M 1/6	900	0,95		0,13	2200	60	26,8	30,5	2016	2018
CJBD	CJBD/AL	2525-6M 1/3	940	1,60		0,25	2700	61	27,6	31,3	2016	2018
CJBD	CJBD/AL	2828-4M 1/2	1320	2,30		0,37	2800	65	33,0	37,3	2016	2018
CJBD	CJBD/AL	2828-4M 3/4	1310	3,65		0,55	3950	70	33,8	38,1	2016	2018
CJBD	CJBD/AL	2828-6M 1/3	940	1,60		0,25	3200	61	32,5	36,8	2018	2018
CJBD	CJBD/AL	3333-6T 1 1/2	850	6,60	3,80	1,10	7800	74	47,9	53,8	2016	2018
CJBD	CJBD/AL	3333-6M 3/4	930	3,30		0,55	4750	63	46,4	52,3	2018	2018
CJBD	CJBD/AL	3333-6M 1	850	5,37		0,75	6000	70	47,4	53,3	2016	2018
CJBD	CJBD/AL	3939-6T 3	890	10,90	6,30	2,20	11400	74	71,8	80,0	2016	2018

**Características acústicas**

Espectro de potência sonora Lw(A) em dB(A) por banda de frequência em Hz

	63	125	250	500	1000	2000	4000	8000		63	125	250	500	1000	2000	4000	8000
CJBD-1919-4M 1/5	43	54	58	62	64	63	62	53	CJBD-2828-4M 3/4	55	66	70	74	76	75	74	65
CJBD-1919-6M 1/10	38	49	53	57	59	58	57	48	CJBD-2828-6M 1/3	46	57	61	65	67	66	65	56
CJBD-2525-4M 1/2	51	62	66	70	72	71	70	61	CJBD-3333-6T 1 1/2	59	70	74	78	80	79	78	69
CJBD-2525-4M 3/4	55	66	70	74	76	75	74	65	CJBD-3333-6M 3/4	48	59	63	67	69	68	67	58
CJBD-2525-6M 1/6	44	55	59	63	65	64	63	54	CJBD-3333-6M 1	55	66	70	74	76	75	74	65
CJBD-2525-6M 1/3	46	57	61	65	67	66	65	56	CJBD-3939-6T 3	61	72	77	81	83	81	80	71
CJBD-2828-4M 1/2	50	61	65	69	71	70	69	60									

**Dimensões mm**

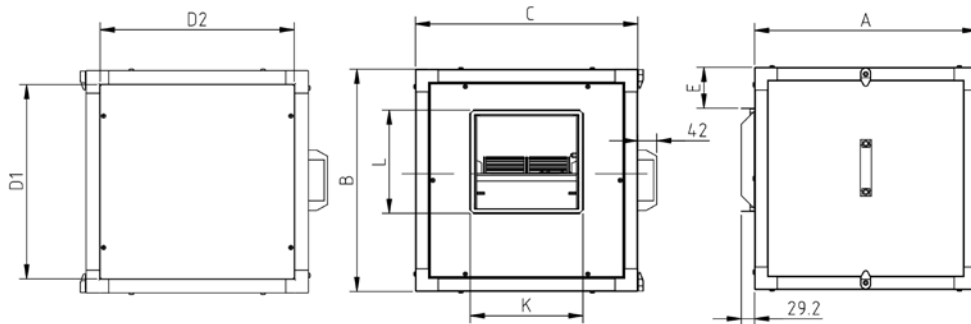
**CJBD  
CJBD/INT**

**CJBD/F**

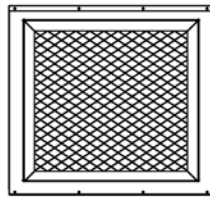
	polegadas	A	B	C	E	D1	D2	G1	L	K	X (sem filtro)	X (com filtro)
CJBD / CJBD/INT / CJBD/F-1919	7/7	450	460	500	110	370	410	245	210	232	25	30
CJBD / CJBD/INT / CJBD/F-2525	9/9	500	522	550	129,5	426	454	261	263	300	25	30
CJBD / CJBD/INT / CJBD/F-2828	10/10	550	575	600	107	479	504	322	292	326	25	30
CJBD / CJBD/INT / CJBD/F-3333	12/12	650	650	700	106	554	604	372,5	345	387	25	30
CJBD / CJBD/INT / CJBD/F-3939	15/15	800	755	800	115	659	704	438	404	473	25	30

## Dimensões mm

CJBD-AL  
CJBD-ALS

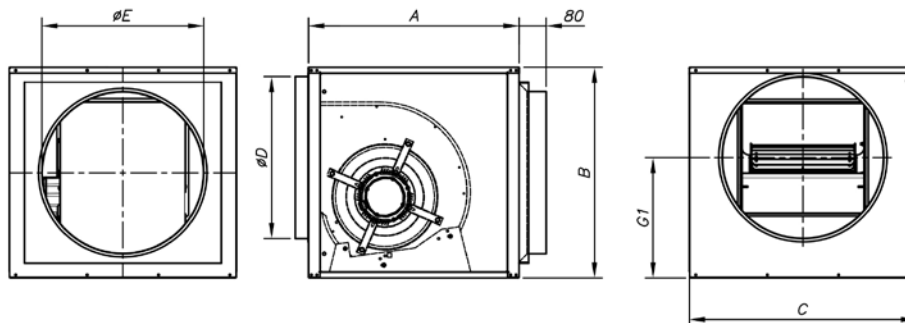


CJBD-ALF



	A	B	C	D1	D2	E	L	K
CJBD-AL / CJBD-ALS / CJBD-ALF 1919	490	490	490	428	428	91	226	247
CJBD-AL / CJBD-ALS / CJBD-ALF 2525	550	550	550	488	488	86	279	317
CJBD-AL / CJBD-ALS / CJBD-ALF 2828	605	605	605	543	543	88	306	343
CJBD-AL / CJBD-ALS / CJBD-ALF 3333	680	680	680	618	618	84	360	404
CJBD-AL / CJBD-ALS / CJBD-ALF 3939	855	855	855	793	793	119	423	490

CJBD-C



	A	B	C	øD	øE	G1
CJBD-C-1919	450	460	500	250	250	245
CJBD-C-2525	500	522	550	355	355	283,5
CJBD-C-2828	550	575	600	400	400	324,5
CJBD-C-3333	650	650	700	500	500	372,5
CJBD-C-3939	800	755	800	560	560	443

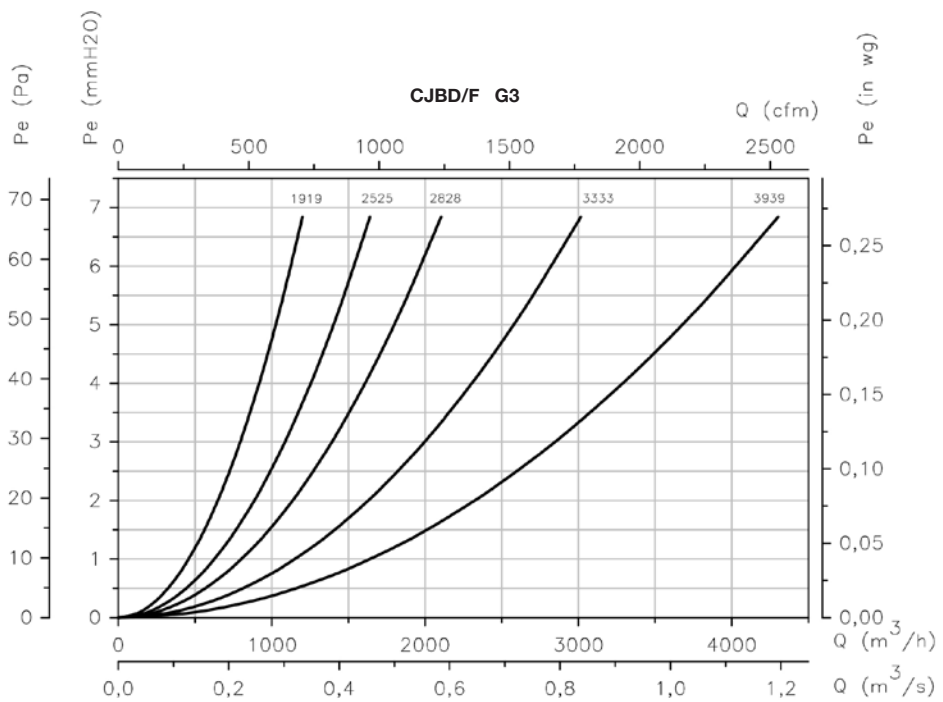
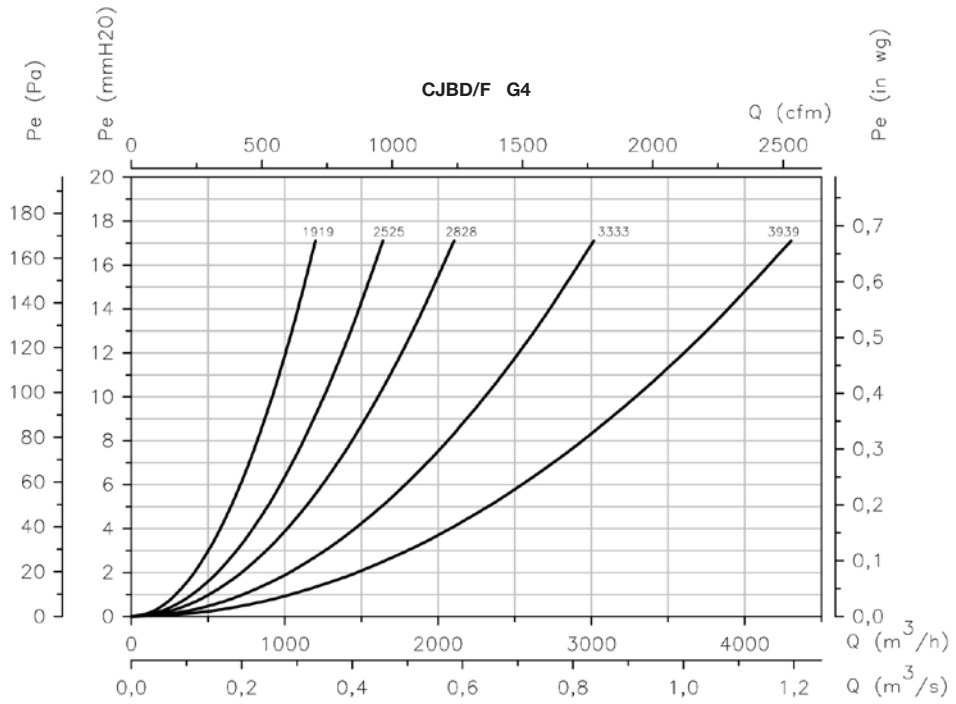
**Curvas Características**

Q= Caudal em m<sup>3</sup>/h, m<sup>3</sup>/s e cfm

Pe= Pressão estática em mmH<sub>2</sub>O, Pa e inwg

Curvas de perda de carga das unidades com filtro

CJBD/ALF



**Acessórios**

Ver secção de acessórios.

