

CAS/ATEX

Ventiladores centrífugos de alta pressão e simples aspiração, com certificação ATEX 2G ou 2D e motores Ex db, Ex eb ou Ex tb



Organismo notificado: LOM
 N.º de identificação: LOM 04ATEX0007
 Marcação do motor:
 Ⓜ II 2G Ex db IIB T4 Gb
 Ⓜ II 2G Ex eb IIB T3 Gb
 Ⓜ II 2D Ex tb IIIC T135 °C Db



Ventiladores centrífugos de alta pressão e certificação ATEX 2G ou 2D com motor antideflagrante Ex db, segurança aumentada Ex eb ou proteção interior Ex tb, para trabalhar em atmosferas explosivas de gás ou poeira.

Ventilador:

- Envolvente em chapa de aço.
- Turbina com pás recuadas, em chapa de aço, exceto modelos 242, 248, 254, 260, 640, 645 e 650 com turbina em fundição de alumínio.
- Aro de aspiração antifáscas em cobre.
- Temperatura máxima do ar a transportar: -25 °C a +88 °C (T4) ou +120 °C (T3).
- Marcação padrão com motor antideflagrante (Ex db): II 2G Ex h IIB T4 Gb.
- Marcação padrão com motor de segurança aumentada (Ex eb): II 2G Ex h IIB T3 Gb.
- Marcação padrão com motor para pó (Ex tb): II 2D Ex h IIIC T135 °C Db.

Motor:

- Motores classe F com rolamentos de esferas e certificação ATEX antideflagrante Ex db, segurança aumentada Ex eb ou proteção do interior Ex tb.
- Trifásico 230/400 V 50 Hz (até 4 kW) e 400/690 V 50 Hz (potências superiores a 4 kW).
- Temperatura de trabalho: -20 °C +40 °C.

Acabamento:

- Resistente à corrosão com pintura ATEX, livre de componentes férricos, em resina de poliéster polimerizada a 190 °C, desengorduramento prévio com tratamento nanotecnológico sem fosfatos.

Mediante pedido:

- Motores com PTC incorporada.
- Bobinagens especiais para diferentes tensões e frequências.
- Construção ATEX para poeiras inflamáveis.
- Ventilador ATEX com proteção maior que a marcação padrão.
- Ventiladores com motores de 2 velocidades.

Código de pedido

CAS/ATEX – 467 – 2T – 7.5 / 2G Ex eb

CAS/ATEX: Ventiladores centrífugos de alta pressão e simples aspiração, com certificação ATEX 2G ou 2D e motores Ex db, Ex eb ou Ex tb

Tamanho turbina

Número de polos motor
 2=3000 r/min 50 Hz

T = Trifásico

Potência motor (CV)

2G Ex eb: para zonas 1 e 2
 2G Ex db: para zonas 1 e 2
 2D Ex tb: para zonas 21 e 22

Características técnicas

Modelo	Velocidade (r/min)	Intensidade máx. admissível (A)			Potência instalada (kW)	Caudal máximo (m³/h)	Nível pressão sonora ¹ dB (A) Aspiração	Peso aprox. (Kg)
		230V	400V	690V				
CAS/ATEX-242-2T-0.5	2740	1,62	0,93		0,37	650	66	31
CAS/ATEX-248-2T-1	2855	3,03	1,74		0,75	500	68	45
CAS/ATEX-248-2T-1.5	2845	3,93	2,26		1,10	990	69	47
CAS/ATEX-254-2T-2	2860	5,67	3,26		1,50	800	73	62
CAS/ATEX-254-2T-3	2880	8,73	5,02		2,20	1300	75	63
CAS/ATEX-260-2T-3	2880	8,73	5,02		2,20	900	74	78
CAS/ATEX-463-2T-5.5	2900	13,15	7,56		4,00	1150	77	89
CAS/ATEX-463-2T-7.5	2855		10,50	6,09	5,50	2000	78	96
CAS/ATEX-467-2T-7.5	2855		10,50	6,09	5,50	1550	80	118
CAS/ATEX-467-2T-10	2855		15,70	9,06	7,50	2600	81	123

Características técnicas

Modelo	Velocidade (r/min)	Intensidade máx. admissível (A)			Potência instalada (kW)	Caudal máximo (m³/h)	Nível pressão sonora ¹ dB (A) Aspiração	Peso aprox. (Kg)
		230V	400V	690V				
CAS/ATEX-571-2T-10	2855		15,70	9,06	7,50	2000	83	144
CAS/ATEX-571-2T-15	2930		22,00	12,70	11,00	3450	84	175
CAS/ATEX-640-2T-2	2860	5,67	3,26		1,50	2600	70	52
CAS/ATEX-645-2T-3	2880	8,73	5,02		2,20	2000	69	63
CAS/ATEX-645-2T-4	2895	10,59	6,09		3,00	3000	74	70
CAS/ATEX-650-2T-5.5	2900	13,15	7,56		4,00	3500	76	89
CAS/ATEX-650-2T-7.5	2855		10,50	6,09	5,50	4750	78	96
CAS/ATEX-852-2T-7.5	2855		10,50	6,09	5,50	3500	76	96
CAS/ATEX-852-2T-10	2855		15,70	9,06	7,50	5500	80	101
CAS/ATEX-856-2T-15	2930		22,00	12,70	11,00	7500	80	158
CAS/ATEX-863-2T-15	2930		22,00	12,70	11,00	4000	80	168
CAS/ATEX-863-2T-20	2920		27,40	15,90	15,00	7000	82	179
CAS/ATEX-971-2T-30	2930		38,00	22,00	22,00	8100	85	324
CAS/ATEX-971-2T-40	2955		50,00	29,00	30,00	12000	86	380
CAS/ATEX-790-2T-20	2920		27,40	15,90	15,00	2100	86	245
CAS/ATEX-980-2T-30	2930		38,00	22,00	22,00	4750	85	340
CAS/ATEX-990-2T-50	2950		64,00	37,00	37,00	6000	88	485
CAS/ATEX-1080-2T-40	2955		50,00	29,00	30,00	5400	86	420
CAS/ATEX-1090-2T-60	2960		76,00	44,00	45,00	6000	89	530

1. Os valores dos níveis sonoros são pressões em dB(A) medidas a 3 metros, em campo livre.

Características acústicas

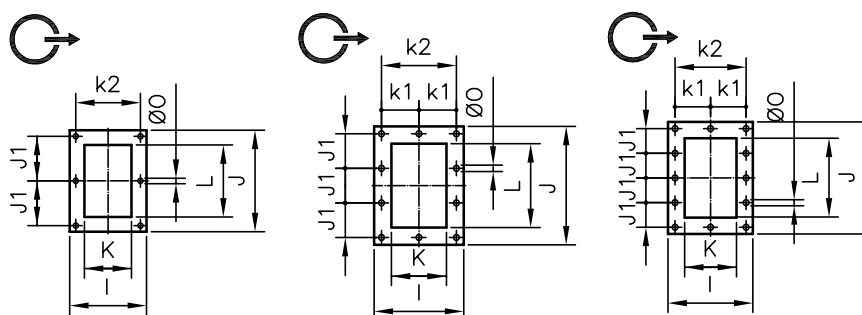
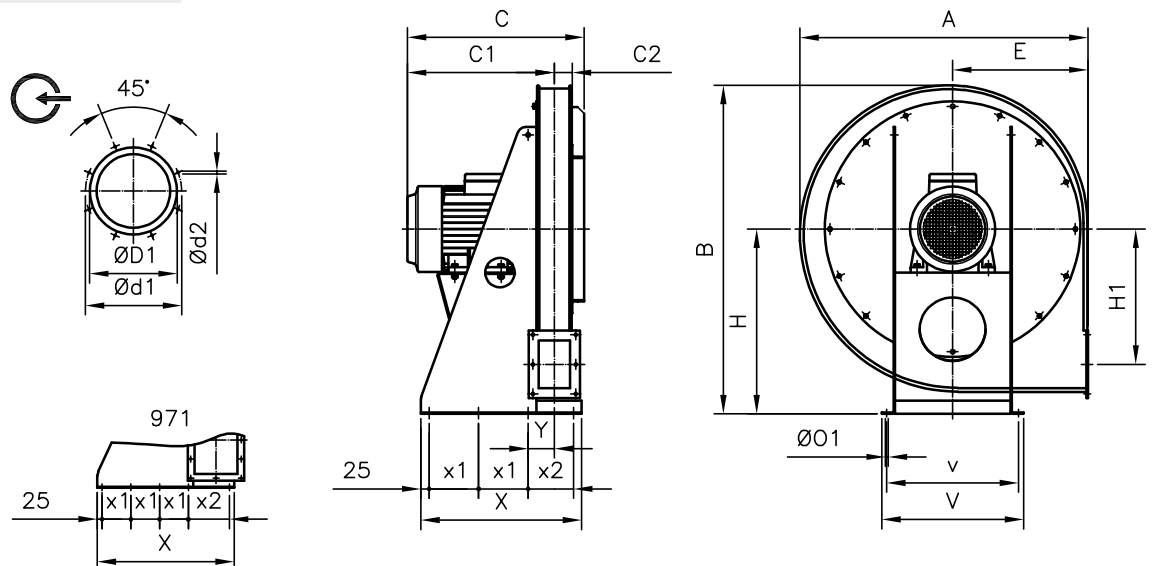
Os valores indicados são obtidos em laboratório, nas condições da norma ISO 3744.

Espetro de potência sonora Lw(A) em dB(A) por banda de frequência em Hz
Valores tomados na aspiração com caudal máximo

	63	125	250	500	1000	2000	4000	8000		63	125	250	500	1000	2000	4000	8000
CAS/ATEX-242-2T-0.5	50	61	67	76	83	82	79	72	CAS/ATEX-650-2T-5.5	59	75	84	90	93	90	85	78
CAS/ATEX-248-2T-1	52	63	69	78	85	84	81	74	CAS/ATEX-650-2T-7.5	52	68	81	91	96	93	85	78
CAS/ATEX-248-2T-1.5	53	64	70	79	86	85	82	75	CAS/ATEX-852-2T-7.5	68	72	82	88	92	92	89	84
CAS/ATEX-254-2T-2	57	68	73	83	90	89	86	79	CAS/ATEX-852-2T-10	68	76	86	93	96	96	92	84
CAS/ATEX-254-2T-3	56	68	76	85	90	92	89	82	CAS/ATEX-856-2T-15	63	76	90	96	96	94	90	84
CAS/ATEX-260-2T-3	55	71	71	85	90	90	87	80	CAS/ATEX-863-2T-15	67	81	87	96	96	95	92	87
CAS/ATEX-463-2T-5.5	57	69	82	91	93	93	89	80	CAS/ATEX-863-2T-20	69	81	92	99	98	95	93	87
CAS/ATEX-463-2T-7.5	58	70	83	92	94	94	90	81	CAS/ATEX-971-2T-30	68	82	91	103	99	97	94	90
CAS/ATEX-467-2T-7.5	69	74	83	95	95	97	93	85	CAS/ATEX-971-2T-40	68	83	97	102	102	99	95	88
CAS/ATEX-467-2T-10	70	75	84	96	96	98	94	86	CAS/ATEX-790-2T-20	73	77	88	99	105	96	89	83
CAS/ATEX-571-2T-10	64	76	86	96	99	99	94	86	CAS/ATEX-980-2T-30	61	70	76	91	105	97	94	90
CAS/ATEX-571-2T-15	65	77	87	97	100	100	95	87	CAS/ATEX-990-2T-50	64	73	79	94	108	100	97	93
CAS/ATEX-640-2T-2	56	67	75	82	88	84	83	76	CAS/ATEX-1080-2T-40	62	71	77	92	106	98	95	91
CAS/ATEX-645-2T-3	55	66	74	81	87	83	82	75	CAS/ATEX-1090-2T-60	65	77	80	95	109	101	98	94
CAS/ATEX-645-2T-4	55	66	77	86	90	91	87	79									

Dimensões mm

CAS/ATEX-242...971



242/248/254/260/463/467/571

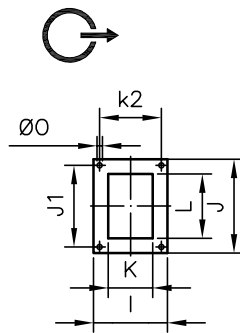
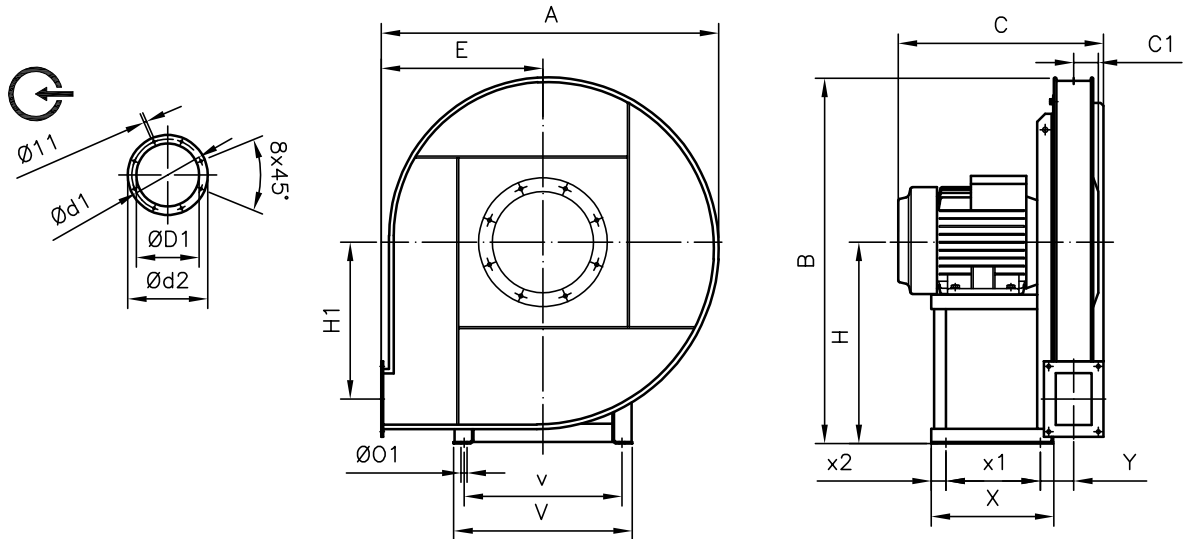
640/645/650

852/856/863/971

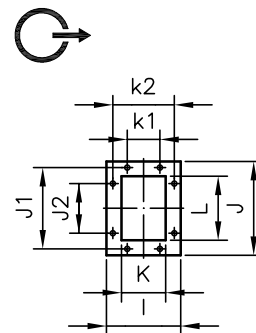
	A	B	C	C1	C2	Ød1	ØD1	Ød2	E	H	H1	I	J	J1	K	k1	k2	L	Ø0	Ø01	V	v	X	x1	x2	Y
CAS/ATEX-242-2T-0.5	576	662	310	247	33	130	100	M8	270	375	270	120	155	65	60	-	95	95	11	12	305	275	260	75	-	61
CAS/ATEX-248-2T-1	639	728	340	274	36	140	112	M8	300	410	297	126	165	70	66	-	101	105	11	12	320	290	300	90	-	64
CAS/ATEX-248-2T-1.5	639	728	340	274	36	140	112	M8	300	410	297	126	165	70	66	-	101	105	11	12	320	290	300	90	-	64
CAS/ATEX-254-2T-2	699	788	413	342,5	40,5	155	125	M8	330	440	322	135	175	75	75	-	110	115	11	14	340	310	330	100	-	68,5
CAS/ATEX-254-2T-3	699	788	443	372,5	40,5	155	125	M8	330	440	322	135	175	75	75	-	110	115	11	14	340	310	330	100	-	68,5
CAS/ATEX-260-2T-3	782	875	419	343,5	47,5	175	150	M8	370	485	362	145	185	80	85	-	120	125	11	14	380	350	370	115	-	73,5
CAS/ATEX-463-2T-5.5	782	875	459	383,5	45,5	240	200	M8	370	485	362	145	185	80	85	-	120	125	11	14	380	350	370	115	-	73,5
CAS/ATEX-463-2T-7.5	782	875	517	441,5	45,5	240	200	M8	370	485	362	145	185	80	85	-	120	125	11	14	380	350	370	115	-	73,5
CAS/ATEX-467-2T-7.5	833	945	524	436	48	258	224	M8	390	530	395	150	190	82,5	90	-	125	130	11	14	405	375	300	125	-	76
CAS/ATEX-467-2T-10	833	945	524	436	48	258	224	M8	390	530	395	150	190	82,5	90	-	125	130	11	14	405	375	300	125	-	76
CAS/ATEX-571-2T-10	873	995	536	445,5	50,5	275	250	M8	410	560	410	155	205	90	95	-	130	145	11	14	430	400	350	150	-	79,5
CAS/ATEX-571-2T-15	873	995	671	580,5	50,5	275	250	M8	410	560	410	155	205	90	95	-	130	145	11	14	430	400	410	180	-	79,5
CAS/ATEX-640-2T-2	639	728	446	350,5	65,5	275	250	M8	300	410	250	185	260	78	125	80	160	200	11	14	340	310	350	100	-	93,5
CAS/ATEX-645-2T-3	699	788	461	358	73	275	250	M8	330	440	267,5	200	284	86	140	87,5	175	224	11	14	380	350	380	115	-	101
CAS/ATEX-645-2T-4	699	788	491	388	73	275	250	M8	330	440	267,5	200	284	86	140	87,5	175	224	11	14	380	350	380	115	-	101
CAS/ATEX-650-2T-5.5	782	875	534	421	83	275	250	M8	370	485	300	220	310	95	160	97,5	195	250	11	14	405	375	490	125	190	111
CAS/ATEX-650-2T-7.5	782	875	572	459	83	275	250	M8	370	485	300	220	310	95	160	97,5	195	250	11	14	405	375	490	125	190	111
CAS/ATEX-852-2T-7.5	833	945	603	470	94,5	310	280	M8	390	530	320	240	340	78	180	107,5	215	280	11	14	430	400	540	150	190	122
CAS/ATEX-852-2T-10	833	945	603	470	94,5	310	280	M8	390	530	320	240	340	78	180	107,5	215	280	11	14	430	400	540	150	190	122
CAS/ATEX-856-2T-15	833	945	708	575	93	395	355	M8	390	530	320	240	340	78	180	107,5	215	280	11	14	430	400	600	180	190	122
CAS/ATEX-863-2T-15	873	995	728	585	103	410	355	M8	410	560	325	260	375	87,5	200	117,5	235	315	11	14	430	400	620	180	210	132
CAS/ATEX-863-2T-20	873	995	728	585	103	410	355	M8	410	560	325	260	375	87,5	200	117,5	235	315	11	14	430	400	620	180	210	132
CAS/ATEX-971-2T-30	1012	1170	881	720	116	450	400	M10	460	670	420	294	425	100	224	132	264	355	11	14	550	510	715	150	215	145
CAS/ATEX-971-2T-40	1012	1170	948	787	116	450	400	M10	460	670	420	294	425	100	224	132	264	355	11	14	550	510	715	150	215	145

Dimensões mm

CAS/ATEX-790...1090



CAS-790



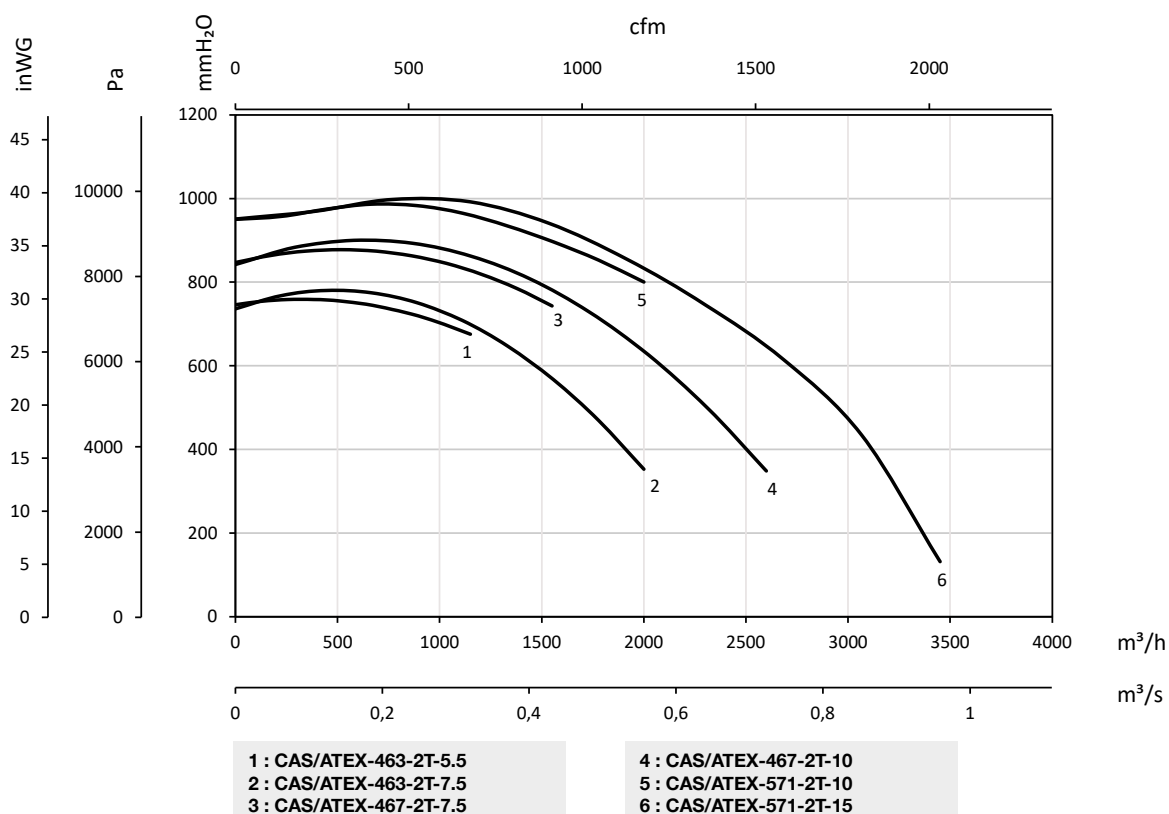
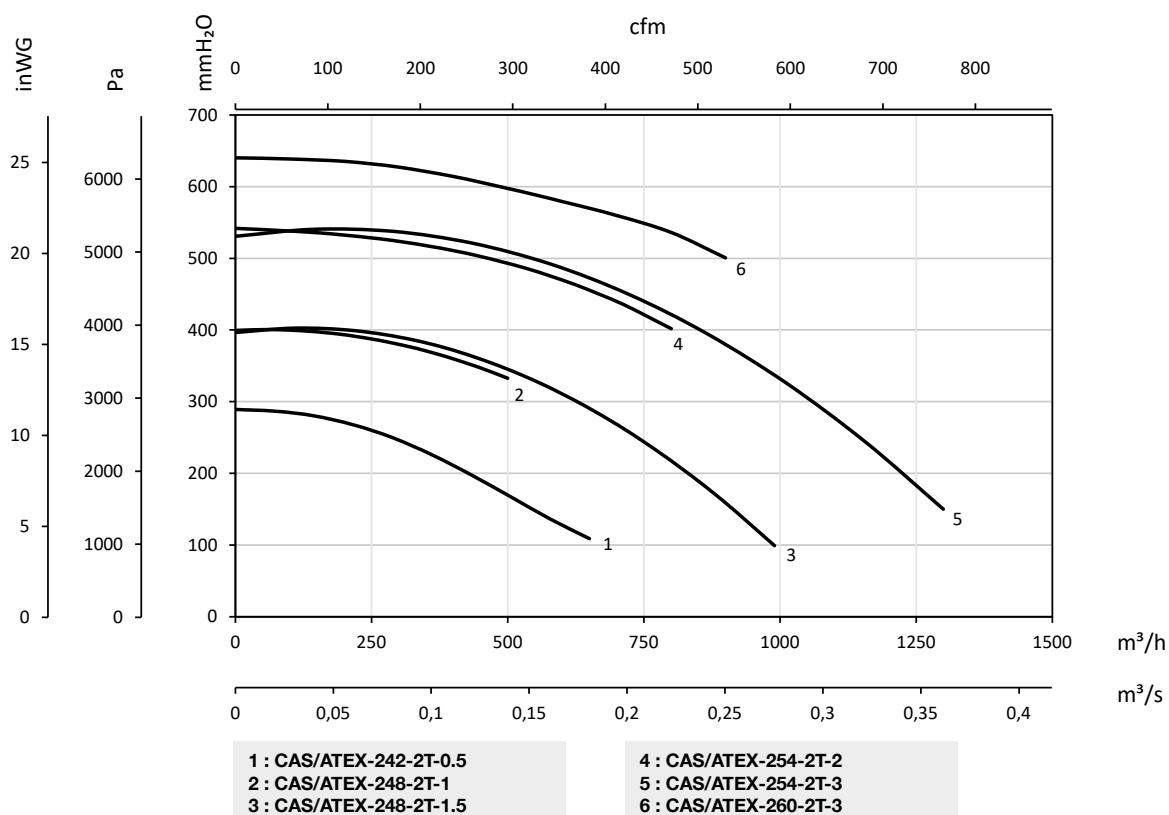
CAS-980...1090

	A	B	C	C1	ØD1	Ød1	Ød2	E	H	H1	I	J	J1	J2	K	k1	k2	L	Ø0	Ø01	V	v	X	x1	x2	Y
CAS/ATEX-790-2T-20	1095	1175	595	55	185	219	255	525	630	530	147	177	140	-	87	-	112	117	10	14	440	400	425	345	30	98
CAS/ATEX-980-2T-30	1125	1250	785	85	255	292	325	530	710	537	216	275	241	112	146	112	182	205	12	17	490	450	470	370	35	127
CAS/ATEX-990-2T-50	1270	1415	865	92	286	332	366	600	800	600	234	299	265	112	164	112	200	229	12	19	558	515	540	420	40	166
CAS/ATEX-1080-2T-40	1125	1250	845	85	255	292	325	530	710	537	216	275	241	112	146	112	182	205	12	19	608	565	540	420	40	157
CAS/ATEX-1090-2T-60	1270	1415	920	92	286	332	366	600	800	600	234	299	265	112	164	112	200	229	12	19	608	565	550	430	40	166

Curvas características

Q= Caudal em m³/h, m³/s e cfm

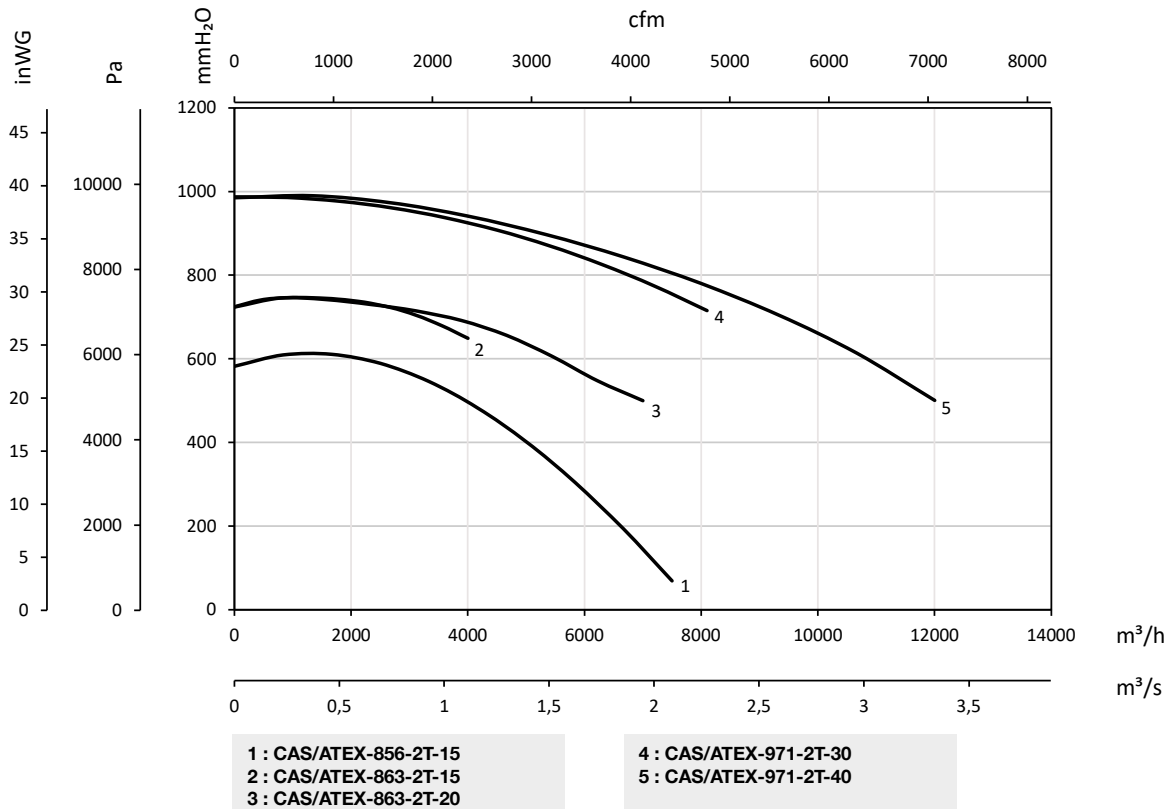
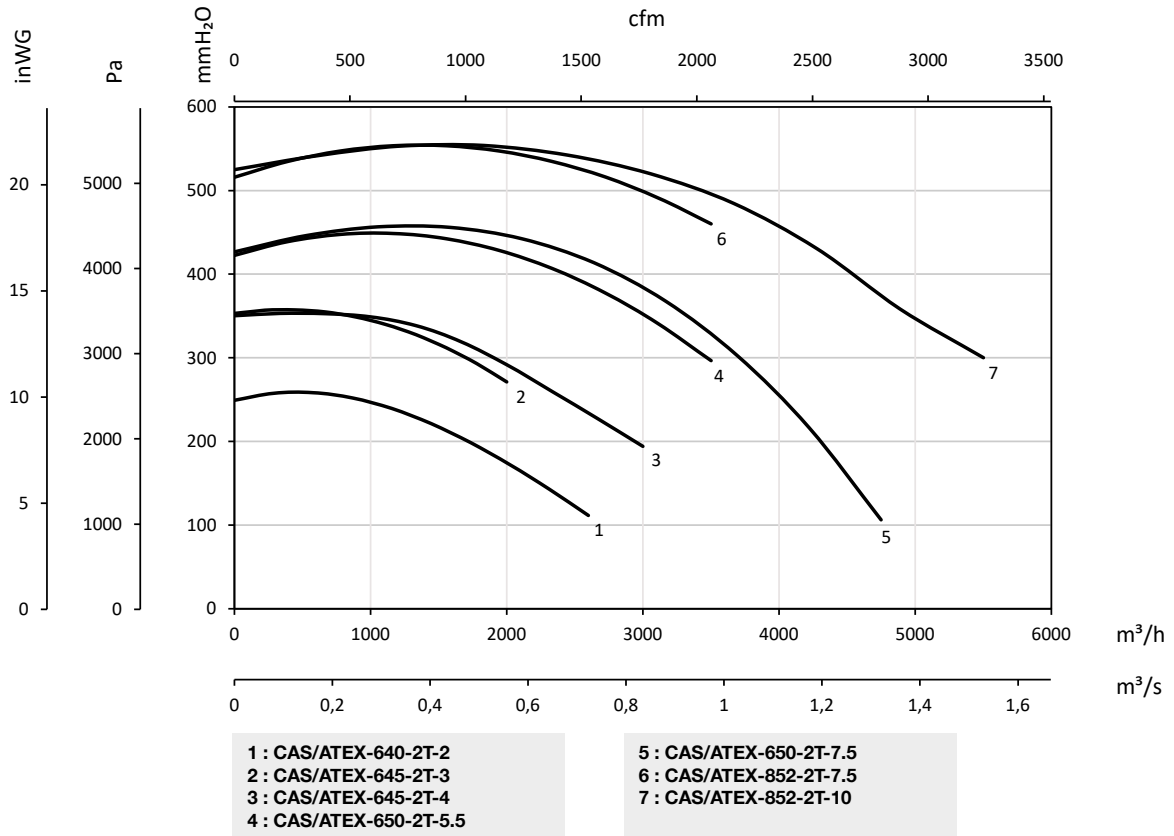
Pe= Pressão estática em mmH₂O, Pa e inWG



Curvas características

Q= Caudal em m³/h, m³/s e cfm

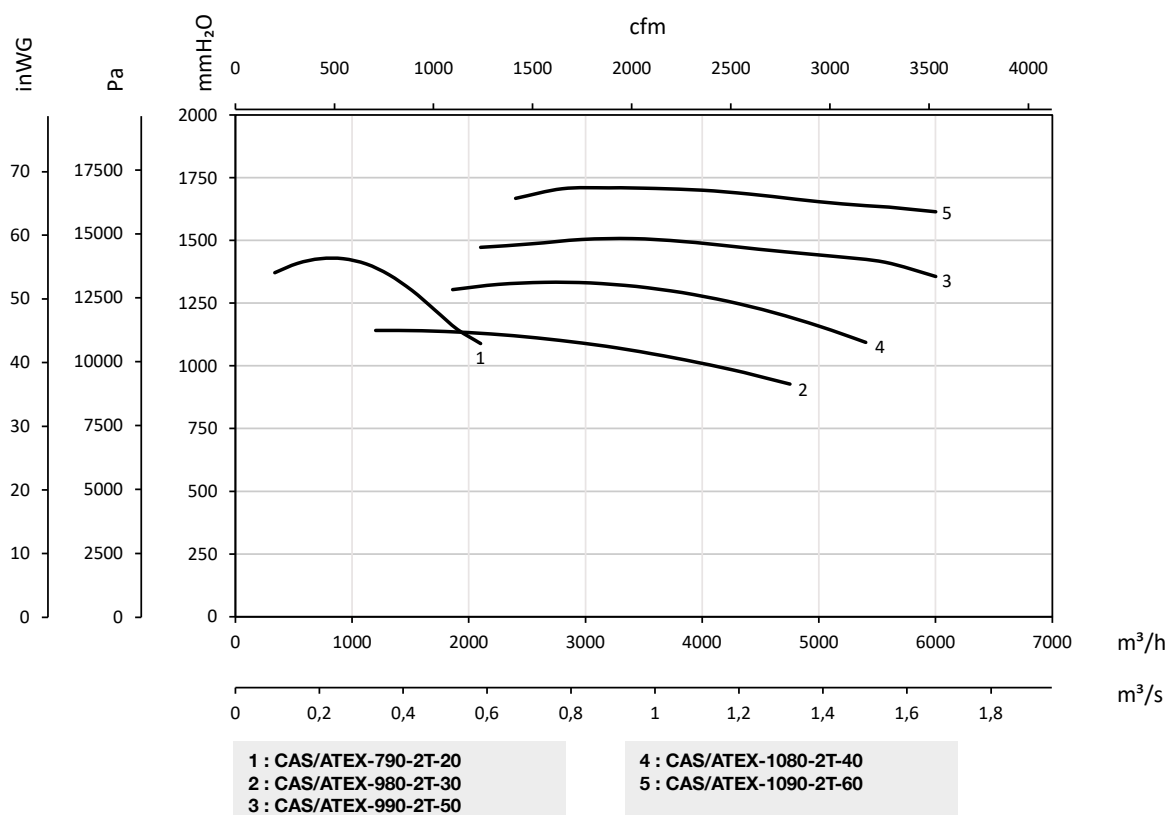
Pe= Pressão estática em mmH₂O, Pa e inWG



Curvas características

Q= Caudal em m³/h, m³/s e cfm

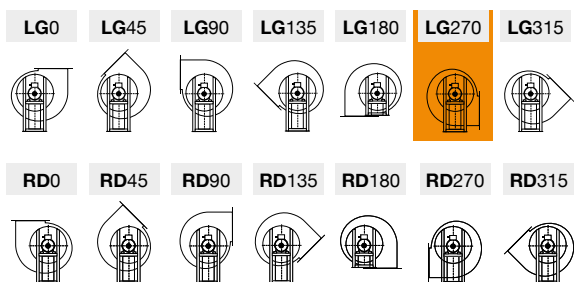
Pe= Pressão estática em mmH₂O, Pa e inwg



Orientações

Fornecimento padrão LG 270, outras posições sob pedido.

Posições LG 180 e RD 180 sob pedido e com medidas de ancoragem especiais.



Acessórios

