

# THT/HATCH



**Exutores dinâmicos com abertura motorizada, equipados com ventilador de extração de cobertura para desenfumagem em caso de incêndio, 400 °C/2h e 300 °C/2h**



Exutores dinâmicos com ventiladores de cobertura, abertura motorizada. Especialmente concebido para a evacuação rápida e eficaz de fumos e gases nocivos em caso de incêndio. Adequado para instalação em edifícios industriais ou instalações comerciais. Homologação conforme EN 12101-3, com certificação F400 e F300. A rápida extração dos fumos permite uma intervenção efetiva dos bombeiros, uma rápida evacuação de pessoas evitando novos focos de incêndio e maiores danos estruturais ao edifício. Também pode ser utilizado para ventilação ambiente do edifício onde está instalado.

#### Ventilador:

- Estrutura de grande robustez para suportar alterações climáticas severas.
- Estrutura do equipamento em chapa galvanizada anticorrosiva.
- Conceção para assegurar a estanqueidade à entrada da água.
- Isolamento térmico de 100 mm de espessura para a porta de acesso e de 60 mm para os painéis laterais.
- Rufo de adaptação para a correta e fácil instalação no cobertura.
- Interruptores de manutenção, para a desconexão do atuador e do ventilador, com contactos auxiliares.
- Ventiladores de cobertura, com certificados n.ºs 0370-CPR-1827 (F400) e 0370-CPR-0973 (F300).
- Envolvente tubular em chapa de aço com tratamento resistente à corrosão em resina de poliéster.
- Hélice orientável em alumínio fundido.

#### Sistema de abertura:

- Braço motorizado de abertura, com mecanismo encapsulado IP65.
- Tensão de alimentação 230 V AC 50/60 Hz.
- Sistema reforçado e garantido com mais de 11.000 ciclos.
- Carga de neve SL 1000.
- Abertura automática através de sinal externo do sistema de controlo (central de incêndios, detetor de fumo, etc.).
- Sistemas de controlo não incluídos no fornecimento.
- Interruptor fim de curso posição aberta e fechada.

#### Motor:

- Motores classe H para uso contínuo S1 e uso de emergência S2. Com rolamentos de esferas e proteção IP55.
- Motores de eficiência IE3.
- Trifásico 230/400 V 50 Hz (até 3kW) e 400/690 V 50 Hz (potências superiores a 3 kW).
- Temperatura máxima do ar a transportar: Serviço S1 -25 °C a +40 °C continuamente, também adequado para climas quentes com temperaturas até 50 °C. Serviço S2 300 °C/2h, 400 °C/2h.

#### Acabamento:

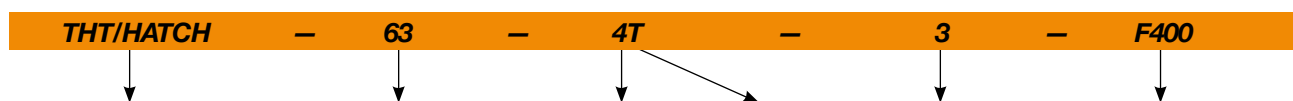
- Resistente à corrosão em chapa de aço galvanizado.

#### Mediante pedido:

- Acabamento com pintura anticorrosiva em resina de poliéster.
- Braços motorizados de abertura com tensão de alimentação 24 V DC.
- Rede de proteção contra contactos segundo norma EN ISO 12499 na aspiração e/ou impulsão.

## Código de pedido

Do tamanho 40 ao tamanho 100



THT/HATCH: Exutores dinâmicos com abertura motorizada, equipados com ventilador de extração de cobertura para desenfumagem em caso de incêndio, 400 °C/2h e 300 °C/2h

Diâmetro hélice em cm

Número de polos motor  
2=3000 r/min 50 Hz  
4=1500 r/min 50 Hz  
6=1000 r/min 50 Hz

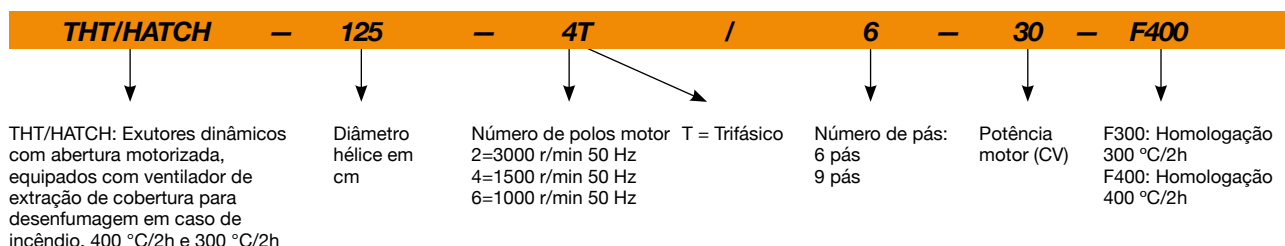
T = Trifásico

Potência motor (CV)

F300: Homologação 300 °C/2h  
F400: Homologação 400 °C/2h

## Código de pedido

Tamanho 125



## Características técnicas

Modelo	Velocidade (r/min)	Intensidade máx. admissível (A)			Potência instalada (kW)	Ângulo de inclinação pás (°)	Caudal máximo (m³/h)	Nível pressão sonora¹ dB (A)		Peso aprox. (Kg)
		230V	400V	690V				Aspiração	Descarga	
THT/HATCH-40-2T-1 IE3	2850	2,76	1,59		0,75	16	6100	62	62	184
THT/HATCH-40-2T-1.5 IE3	2880	3,93	2,26		1,10	20	7040	61	61	188
THT/HATCH-45-2T-2 IE3	2880	4,91	2,84		1,50	16	9400	61	61	193
THT/HATCH-45-2T-3 IE3	2840	7,14	4,13		2,20	22	11325	61	61	194
THT/HATCH-50-2T-4 IE3	2880	9,61	5,52		3,00	16	13860	66	66	206
THT/HATCH-56-2T-5.5 IE3	2870		7,20	4,17	4,00	16	18820	68	68	226
THT/HATCH-56-2T-7.5 IE3	2910		10,10	5,80	5,50	22	22510	68	68	237
THT/HATCH-63-4T-3 IE3	1425	7,86	4,52		2,20	32	22170	58	58	262
THT/HATCH-63-4T-4 IE3	1430	11,01	6,33		3,00	38	24240	59	59	271
THT/HATCH-63-6T-1 IE3	940	3,36	1,93		0,75	38	15890	48	48	252
THT/HATCH-80-4T-3 IE3	1425	7,86	4,52		2,20	12	25460	65	65	280
THT/HATCH-80-4T-4 IE3	1430	11,01	6,33		3,00	16	30270	64	64	289
THT/HATCH-80-4T-5.5 IE3	1440		7,95	4,61	4,00	18	32770	63	63	295
THT/HATCH-80-4T-7.5 IE3	1460		10,40	6,04	5,50	26	39640	63	63	311
THT/HATCH-80-6T-1.5 IE3	945	4,73	2,72		1,10	18	21470	53	53	279
THT/HATCH-80-6T-2 IE3	945	6,25	3,62		1,50	26	25970	54	54	288
THT/HATCH-90-4T-7.5 IE3	1460		10,40	6,04	5,50	18	46140	67	67	392
THT/HATCH-90-4T-10 IE3	1460		14,20	8,17	7,50	22	50140	66	66	403
THT/HATCH-90-4T-15 IE3	1460		20,70	11,99	11,00	30	59390	68	68	456
THT/HATCH-90-6T-3 IE3	950	9,78	5,62		2,20	24	34000	56	56	365
THT/HATCH-90-6T-4 IE3	970	12,80	6,36		3,00	30	38910	59	59	391
THT/HATCH-100-4T-10 IE3	1460		14,20	8,17	7,50	16	57420	69	69	413
THT/HATCH-100-4T-15 IE3	1460		20,70	11,99	11,00	22	66300	69	69	466
THT/HATCH-100-4T-20 IE3	1460		27,80	16,03	15,00	28	76160	70	70	481
THT/HATCH-100-4T/9-25 IE3	1475		35,40	20,39	18,50	26	70620	69	69	535
THT/HATCH-100-4T/9-30 IE3	1475		42,20	24,44	22,00	30	74840	71	71	552
THT/HATCH-100-6T-5.5 IE3	970		8,37	4,82	4,00	26	47780	60	60	413
THT/HATCH-100-6T-7.5 IE3	970		12,30	7,07	5,50	32	53520	62	62	420
THT/HATCH-125-4T/6-25 IE3	1465		35,40	20,39	18,50	14	92550	76	76	746
THT/HATCH-125-4T/6-30 IE3	1470		42,20	24,44	22,00	16	98830	75	75	760
THT/HATCH-125-4T/6-40 IE3	1475		53,30	31,02	30,00	22	117450	75	75	841
THT/HATCH-125-4T/6-50 IE3	1480		66,80	38,70	37,00	26	131050	75	75	889
THT/HATCH-125-4T/9-25 IE3	1465		35,40	20,39	18,50	10	79650	77	77	755
THT/HATCH-125-4T/9-30 IE3	1470		42,20	24,44	22,00	12	88290	76	76	769
THT/HATCH-125-4T/9-40 IE3	1475		53,30	31,02	30,00	16	104040	75	75	850
THT/HATCH-125-4T/9-50 IE3	1480		66,80	38,70	37,00	20	118400	75	75	898
THT/HATCH-125-6T/6-5.5 IE3	970		8,37	4,82	4,00	10	51500	67	67	611
THT/HATCH-125-6T/6-7.5 IE3	970		12,30	7,07	5,50	14	60640	65	65	618
THT/HATCH-125-6T/6-10 IE3	960		15,20	8,83	7,50	20	72650	64	64	643
THT/HATCH-125-6T/6-15 IE3	955		22,50	13,07	11,00	26	85850	64	64	673

## Características técnicas

Modelo	Velocidade (r/min)	Intensidade máx. admissível (A)			Potência instalada (kW)	Ângulo de inclinação pás (°)	Caudal máximo (m³/h)	Nível pressão sonora <sup>1</sup> dB (A)		Peso aprox. (Kg)
		230V	400V	690V				Aspiração	Descarga	
THT/HATCH-125-6T/6-20 IE3	950		29,00	16,78	15,00	30	92850	66	66	746
THT/HATCH-125-6T/9-10 IE3	960		15,20	8,83	7,50	14	63490	67	67	652
THT/HATCH-125-6T/9-15 IE3	955		22,50	13,07	11,00	20	77550	65	65	682
THT/HATCH-125-6T/9-20 IE3	950		29,00	16,78	15,00	26	92950	65	65	755

<sup>1</sup> Os valores dos níveis sonoros são pressões em dB(A) medidas a 10 metros, em campo livre.

## Características técnicas do exutor dinâmico segundo normas EN 12101-3 e EN 12101-2

Modelo	Homologação (°C)	Classe isolamento motor	Durabilidade	Temperatura ambiente mínima (°C)	Carga de vento (Pa)	Carga de neve (Pa)



### Erp. (Energy Related Products)

Informação da Diretiva 2009/125/CE descarregável a partir da página da Internet da SODECA ou programa de seleção QuickFan.

## Características acústicas

Espectro de potência sonora Lw(A) em dB(A) por banda de frequência em Hz

Valores tomados na aspiração com caudal máximo

	63	125	250	500	1000	2000	4000	8000
40-2-1	48	64	76	84	89	87	83	76
40-2-1.5	47	63	75	83	88	86	82	75
45-2-2	47	60	74	86	87	86	82	74
45-2-3	47	64	74	81	88	86	83	75
50-2-4	58	74	84	91	92	89	88	89
56-2-5.5	53	66	84	92	94	93	88	81
56-2-7.5	53	66	84	92	94	93	88	81
63-4-3	56	68	77	83	83	83	77	69
63-4-4	57	69	78	84	84	84	78	70
63-6-1	49	59	69	73	74	72	65	57
80-4-3	55	71	84	91	91	88	82	74
80-4-4	54	70	83	90	90	87	81	73
80-4-5.5	53	69	82	89	89	86	80	72
80-4-7.5	53	69	82	89	89	86	80	72
80-6-1.5	53	68	75	78	79	76	70	62
80-6-2	59	69	75	79	80	78	73	65
90-4-7.5	59	75	86	92	93	91	86	78
90-4-10	58	74	85	91	92	90	85	77
90-4-15	60	76	87	93	94	92	87	79
90-6-3	52	67	78	82	82	78	71	63
90-6-4	60	70	80	85	85	82	76	68
100-4-10	64	80	87	94	95	93	89	81
100-4-15	71	83	87	93	94	94	91	83
100-4-20	72	84	88	94	95	95	92	84
100-4/9-25	71	83	87	93	94	94	91	83
100-4/9-30	73	85	89	95	96	96	93	85
100-6-5.5	57	72	82	85	86	83	75	67
100-6-7.5	59	74	84	87	88	85	77	69
125-4/6-25	68	84	95	102	103	101	94	86
125-4/6-30	67	83	94	101	102	100	93	85
125-4/6-40	67	83	94	101	102	100	93	85
125-4/6-50	67	83	94	101	102	100	93	85
125-4/9-25	67	81	94	102	104	101	96	88
125-4/9-30	66	80	93	101	103	100	95	87
125-4/9-40	65	79	92	100	102	99	94	86
125-4/9-50	65	79	92	100	102	99	94	86

Valores tomados na descarga com caudal máximo

	63	125	250	500	1000	2000	4000	8000
40-2-1	48	64	76	84	89	87	83	76
40-2-1.5	47	63	75	83	88	86	82	75
45-2-2	47	60	74	86	87	86	82	74
45-2-3	47	64	74	81	88	86	83	75
50-2-4	58	74	84	91	92	89	88	89
56-2-5.5	53	66	84	92	94	93	88	81
56-2-7.5	53	66	84	92	94	93	88	81
63-4-3	56	68	77	83	83	83	77	69
63-4-4	57	69	78	84	84	84	78	70
63-6-1	49	59	69	73	74	72	65	57
80-4-3	55	71	84	91	91	88	82	74
80-4-4	54	70	83	90	90	87	81	73
80-4-5.5	53	69	82	89	89	86	80	72
80-4-7.5	53	69	82	89	89	86	80	72
80-6-1.5	53	68	75	78	79	76	70	62
80-6-2	59	69	75	79	80	78	73	65
90-4-7.5	59	75	86	92	93	91	86	78
90-4-10	58	74	85	91	92	90	85	77
90-4-15	60	76	87	93	94	92	87	79
90-6-3	52	67	78	82	82	78	71	63
90-6-4	60	70	80	85	85	82	76	68
100-4-10	64	80	87	94	95	93	89	81
100-4-15	71	83	87	93	94	94	91	83
100-4-20	72	84	88	94	95	95	92	84
100-4/9-25	71	83	87	93	94	94	91	83
100-4/9-30	73	85	89	95	96	96	93	85
100-6-5.5	57	72	82	85	86	83	75	67
100-6-7.5	59	74	84	87	88	85	77	69
125-4/6-25	68	84	95	102	103	101	94	86
125-4/6-30	67	83	94	101	102	100	93	85
125-4/6-40	67	83	94	101	102	100	93	85
125-4/6-50	67	83	94	101	102	100	93	85
125-4/9-25	67	81	94	102	104	101	96	88
125-4/9-30	66	80	93	101	103	100	95	87
125-4/9-40	65	79	92	100	102	99	94	86
125-4/9-50	65	79	92	100	102	99	94	86

## Características acústicas

Espetro de potência sonora Lw(A) em dB(A) por banda de frequência em Hz

Valores tomados na aspiração com caudal máximo

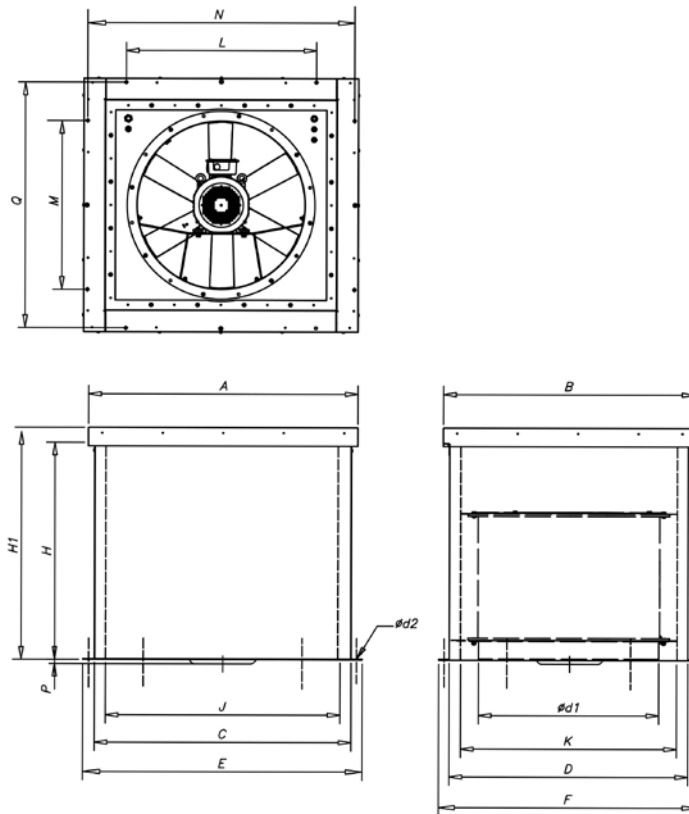
	63	125	250	500	1000	2000	4000	8000
125-6/6-5.5	64	79	89	92	93	90	85	77
125-6/6-7.5	62	77	87	90	91	88	83	75
125-6/6-10	61	76	86	89	90	87	82	74
125-6/6-15	61	76	86	89	90	87	82	74
125-6/6-20	63	78	88	91	92	89	84	76
125-6/9-10	61	76	87	93	94	88	84	77
125-6/9-15	59	74	85	91	92	86	82	75
125-6/9-20	59	74	85	91	92	86	82	75

Valores tomados na descarga com caudal máximo

	63	125	250	500	1000	2000	4000	8000
125-6/6-5.5	64	79	89	92	93	90	85	77
125-6/6-7.5	62	77	87	90	91	88	83	75
125-6/6-10	61	76	86	89	90	87	82	74
125-6/6-15	61	76	86	89	90	87	82	74
125-6/6-20	63	78	88	91	92	89	84	76
125-6/9-10	61	76	87	93	94	88	84	77
125-6/9-15	59	74	85	91	92	86	82	75
125-6/9-20	59	74	85	91	92	86	82	75

## Dimensões mm

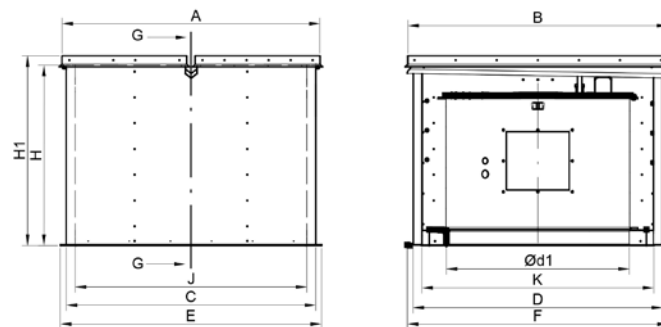
THT/HATCH-40...100



	A	B	C	D	ød1	ød2	E	F	H	H1	J	K	L	M	N	P	Q
THT/HATCH-40	1100	1000	1020	920	400	13	1100	1000	900	1000	900	800	700	600	1065	-	965
THT/HATCH-45	1100	1000	1020	920	450	13	1100	1000	900	1000	900	800	700	600	1065	-	965
THT/HATCH-50	1100	1000	1020	920	500	13	1100	1000	900	1000	900	800	700	600	1065	-	965
THT/HATCH-56	1100	1000	1020	920	560	13	1100	1000	900	1000	900	800	700	600	1065	-	965
THT/HATCH-63	1300	1200	1220	1120	630	13	1300	1200	900	1000	1100	1000	900	800	1265	-	1165
THT/HATCH-80	1300	1200	1220	1120	800	13	1300	1200	900	1000	1100	1000	900	800	1265	-	1165
THT/HATCH-90	1500	1400	1420	1320	900	13	1500	1400	900	1000	1300	1200	1100	1000	1465	-	1365
THT/HATCH-90-4T-15	1500	1400	1420	1320	900	13	1500	1400	900	1000	1300	1200	1100	1000	1465	38	1365
THT/HATCH-100	1500	1400	1420	1320	1000	13	1500	1400	900	1000	1300	1200	1100	1000	1465	-	1365
THT/HATCH-100-4T-15	1500	1400	1420	1320	1000	13	1500	1400	900	1000	1300	1200	1100	1000	1465	80	1365
THT/HATCH-100-4T-20	1500	1400	1420	1320	1000	13	1500	1400	900	1000	1300	1200	1100	1000	1465	80	1365
THT/HATCH-100-4T/9-25	1500	1400	1420	1320	1000	13	1500	1400	900	1000	1300	1200	1100	1000	1465	125	1365
THT/HATCH-100-4T/9-30	1500	1400	1420	1320	1000	13	1500	1400	900	1000	1300	1200	1100	1000	1465	125	1365

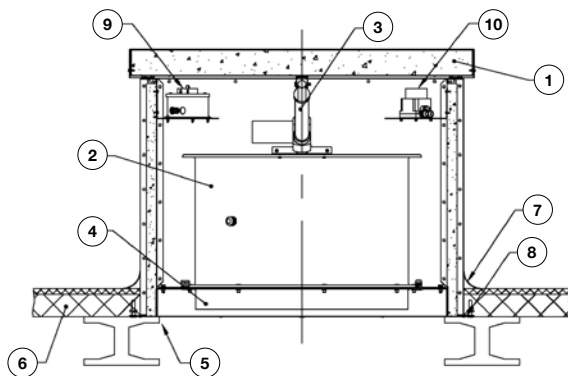
## Dimensões mm

### THT/HATCH-125

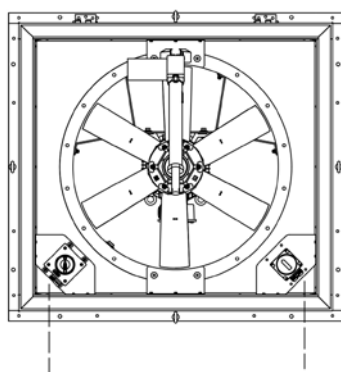


	A	B	C	D	Ød1	E	F	H	H1	J	K
THT/HATCH-125	1750	1775	1700	1700	1245	1780	1780	1230	1330	1580	1580

## Esquema instalação



1. Caixa THT/HATCH
2. Ventilador THT
3. Braço motorizado (230 V CA ou 24 V DC x2)
4. Amarra de ligação conduta aspiração
5. Abertura cobertura
6. Cobertura
7. Proteção contra a filtragem de água
8. Montagem direta usando o rodapé de adaptação
9. Interruptor de segurança motor
10. Interruptor de segurança atuador



Alimentação motor  
3X400 V 50 Hz

Alimentação atuador 1x230  
V 50 Hz ou 24 V DC

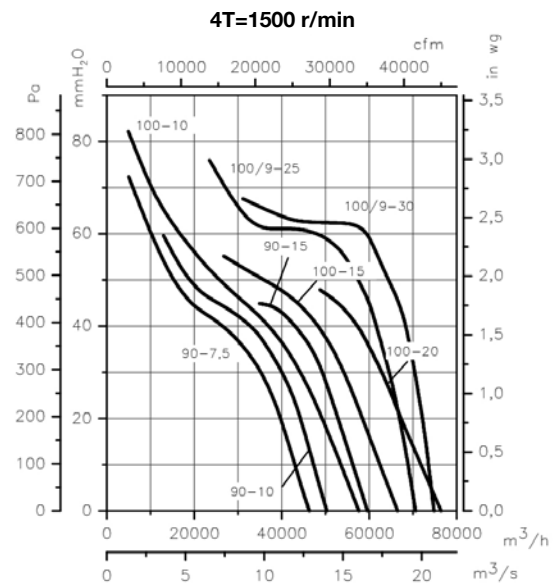
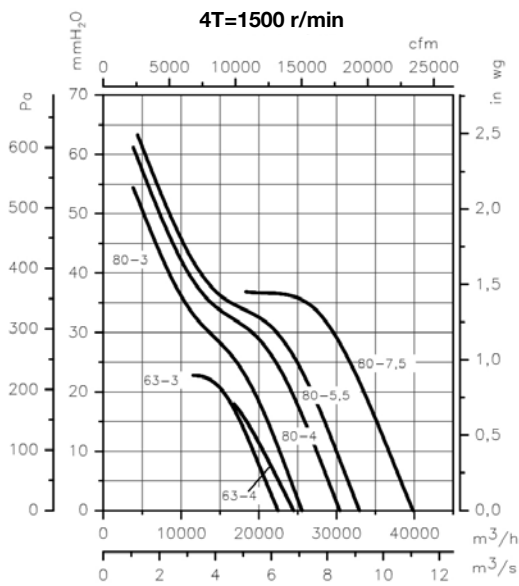
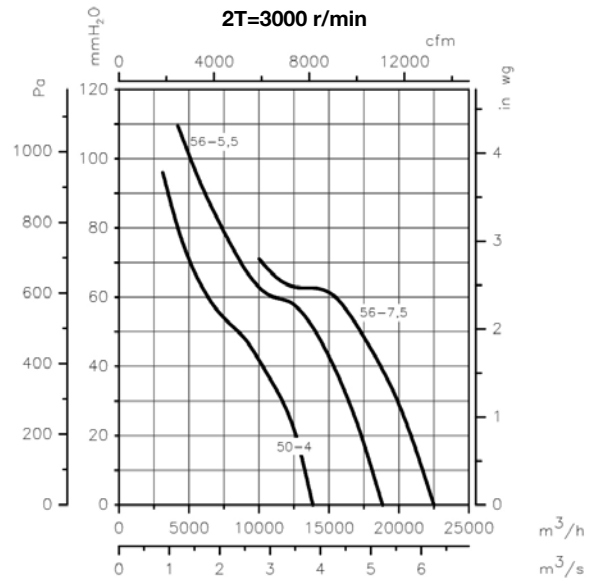
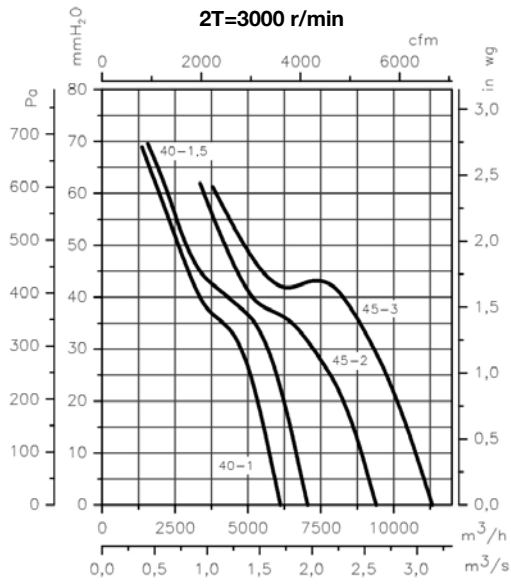
--- A realizar pelo instalador

Nota: Para motores superiores a 5,5 kW é aconselhável utilizar arrancador eletrônico.

## Curvas características

Q= Caudal em m<sup>3</sup>/h, m<sup>3</sup>/s e cfm

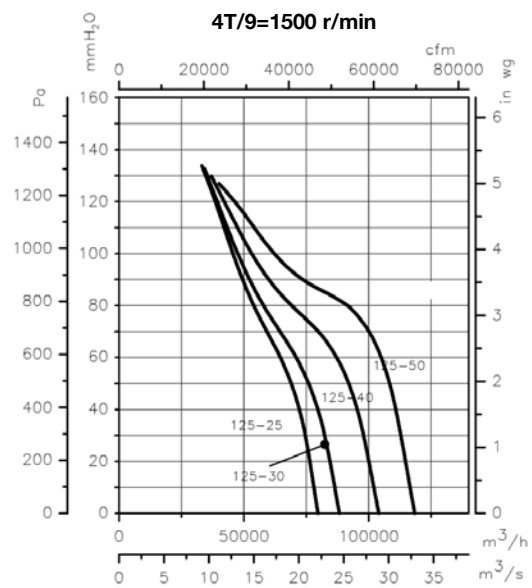
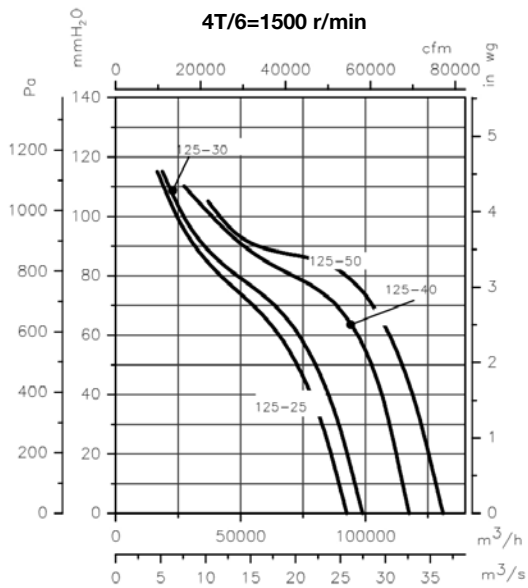
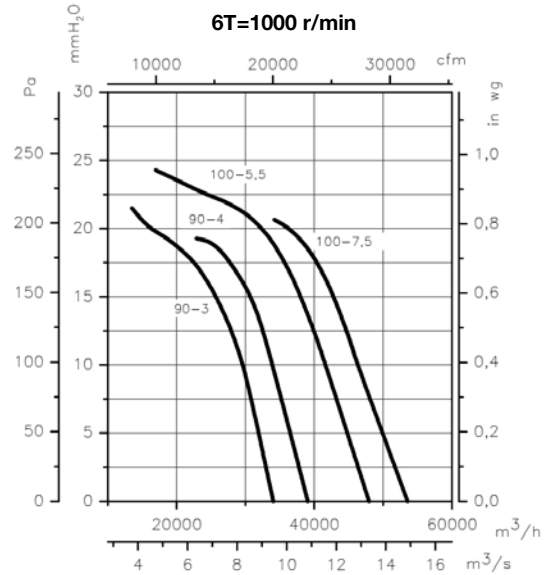
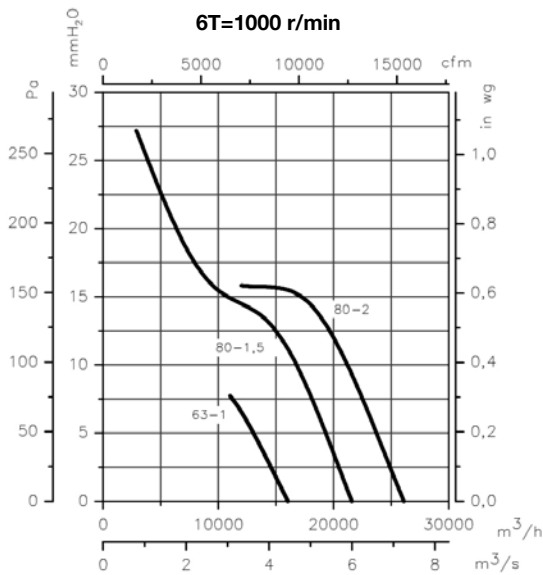
Pe= Pressão estática em mmH<sub>2</sub>O, Pa e in wg



### Curvas características

Q= Caudal em m<sup>3</sup>/h, m<sup>3</sup>/s e cfm

Pe= Pressão estática em mmH<sub>2</sub>O, Pa e in wg



## Curvas características

Q= Caudal em m<sup>3</sup>/h, m<sup>3</sup>/s e cfm

Pe= Pressão estática em mmH<sub>2</sub>O, Pa e in wg

