

HDF

Ventiladores axiais com aro circular, certificação ATEX II 2G e motores Ex db, para uso com hidrogénio



Organismo notificado: LOM
 N.º de identificação: LOM 03ATEX0157
 Marcação do motor:
 Ⓢ II 2G Ex db IIC T4 Gb



Ventiladores axiais circulares com certificação ATEX e motor antideflagrante ExII2G Ex db, para trabalhar em atmosferas explosivas, com marcação IIB+H2 T4 para uso com hidrogénio.

Ventilador:

- Hélices em fundição de alumínio.
- Direção ar motor-hélice.
- Bucim antideflagrante incluído.
- Aro suporte em chapa de aço, com banda de alumínio na zona da hélice conforme a norma EN 14986.
- Marcação padrão com motor antideflagrante (Ex db): II 2G Ex h IIB+H2 T4 Gb.

Motor:

- Motores classe F, com rolamentos de esferas, proteção IP55, com certificação ATEX 2G, antideflagrante Ex db.

- Monofásico 230 V 50 Hz e trifásico 230/400 V 50 Hz (até 4 kW) e 400/690 V 50 Hz (potências superiores a 4 kW).
- Temperatura de trabalho: -20 °C +40 °C.

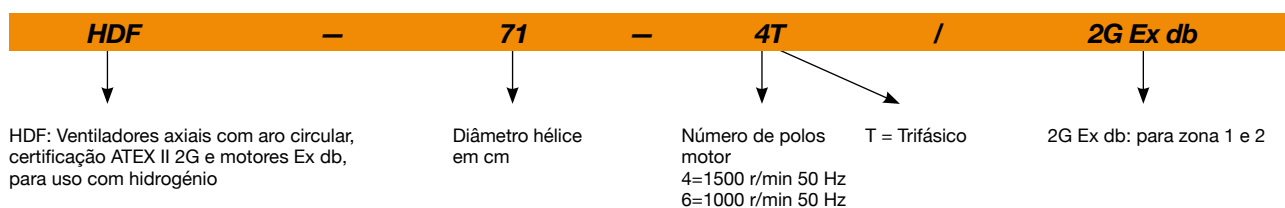
Acabamento:

- Resistente à corrosão com pintura ATEX, livre de componentes férricos, em resina de poliéster polimerizada a 190 °C, desengorduramento prévio com tratamento nanotecnológico sem fosfatos.

Mediante pedido:

- Bobinagens especiais para diferentes tensões e frequências.
- Construção ATEX para diferentes categorias.
- Ventiladores com motores de 2 velocidades.

Código de pedido



Características técnicas

Modelo	Velocidade (r/min)	Intensidade máx. admissível (A)		Potência instalada (kW)	Caudal máximo (m³/h)	Nível pressão sonora' dB (A) Aspiração	Peso aprox. (Kg)
		230V	400V				
HDF-63-4T/2G Ex db	1380	4,35	2,50	1,10	15015	69	49
HDF-63-6T/2G Ex db	935	2,77	1,60	0,37	12530	57	37
HDF-71-4T/2G Ex db	1380	4,35	2,50	1,10	20110	74	52
HDF-71-6T/2G Ex db	930	3,46	2,00	0,55	13745	62	43
HDF-80-4T/2G Ex db	1410	11,11	6,39	3,00	34235	78	76
HDF-80-6T/2G Ex db	910	5,89	3,40	1,10	20225	67	66
HDF-90-4T/2G Ex db	1415	13,48	7,75	4,00	47670	85	87
HDF-90-6T/2G Ex db	940	7,62	4,40	1,50	30000	73	83

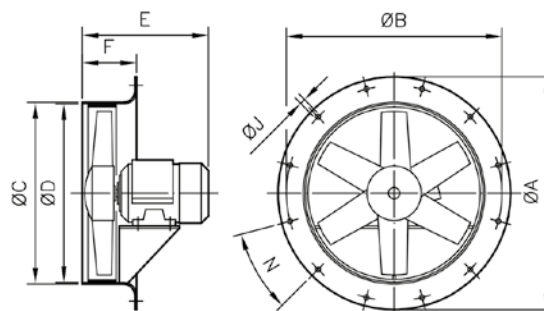
1. Os valores dos níveis sonoros são pressões em dB(A) medidas a 3 metros, em campo livre.

Características acústicas

Espetro de potência sonora Lw(A) em dB(A) por banda de frequência em Hz
Valores tomados na aspiração com caudal máximo

	63	125	250	500	1000	2000	4000	8000		63	125	250	500	1000	2000	4000	8000
HDF-63-4T	51	65	84	84	85	83	79	70	HDF-80-4T	60	80	88	93	95	92	85	74
HDF-63-6T	39	53	72	72	73	71	67	58	HDF-80-6T	49	69	77	82	84	81	74	63
HDF-71-4T	56	76	84	89	91	88	81	70	HDF-90-4T	67	88	95	100	103	99	92	81
HDF-71-6T	44	64	72	77	79	76	69	58	HDF-90-6T	55	76	83	88	91	87	80	69

Dimensões mm



	ØA	ØB	ØC	D	E	F	ØJ	N
HDF-63-4T	730	690	645	640	370	150	12	12x30°
HDF-63-6T	730	690	645	640	330	150	12	12x30°
HDF-71-4T	810	770	715	710	349	150	12	16x22°30'
HDF-71-6T	810	770	715	710	323	150	12	16x22°30'
HDF-80-4T	900	860	805	800	421	180	12	16x22°30'
HDF-80-6T	900	860	805	800	371	180	12	16x22°30'
HDF-90-4T	1015	970	906	900	457	180	15	16x22°30'
HDF-90-6T	1015	970	906	900	415	180	15	16x22°30'

Acessórios



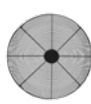
INT/ATEX



P



R



RI



ACE ACE/400

Curvas características

Q= Caudal em m³/h, m³/s e cfm

Pe= Pressão estática em mmH₂O, Pa e inwg

