

# TUB

**Extratores em linha com corpo amovível e tamanho reduzido para altas temperaturas (250 °C), concebidos para trabalhar intercaladamente em condutas de chaminé.**



- Ventilador:**
- Envolvente em chapa de aço.
  - Turbina com pás em chapa de aço galvanizado.
  - Fecho que permite extrair o corpo de forma fácil e rápida.
  - Caixa de bornes externa.

- Motor:**
- Motor com rolamentos de esferas de Longa Duração, proteção IPX4.
  - Monofásicos 220-240 V-50 Hz.
  - Temperatura de trabalho: -10 °C +250 °C.

- Acabamento:**
- Anticorrosivo em tinta resistente ao calor.

## Código de pedido



TUB: Extratores em linha com corpo amovível e tamanho reduzido para altas temperaturas (250 °C)

Diâmetro da boca em mm

## Acessórios

Ver secção de acessórios.



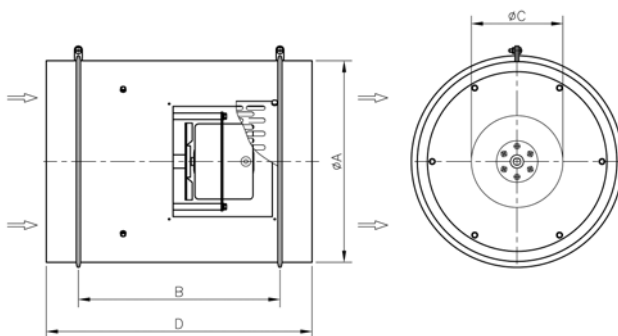
STUB

## Características técnicas

	Velocidade (r/min)	Intensidade máxima admissível 220-240 V	Potência elétrica máx. (kW)	Caudal máximo (m <sup>3</sup> /h)	Nível sonoro irradiado (*) (dBA)	Peso aprox. (Kg)
TUB-200	2780	0,30	0,068	250	39	7
TUB-225	2765	0,32	0,075	330	41	8
TUB-250	2760	0,35	0,080	400	43	9
TUB-315	2600	0,85	0,180	830	48	13

(\*) Os níveis de pressão sonora irradiados são obtidos a 3 metros em campo aberto, com tubos rígidos na aspiração e descarga.

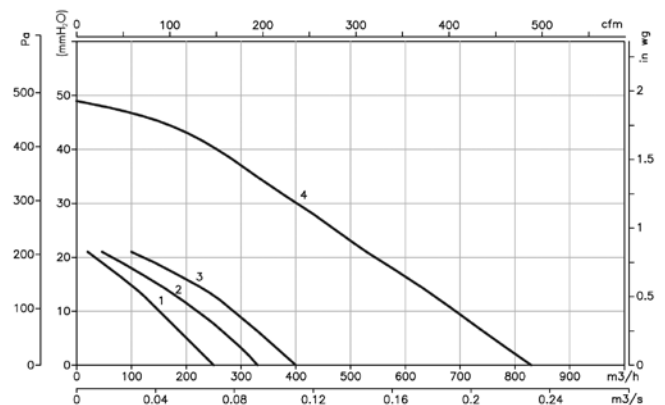
## Dimensões mm



	øA	B	øC	D
TUB-200	200	255	116,5	355
TUB-225	225	255	116,5	355
TUB-250	250	255	116,5	355
TUB-315	315	315	142,5	415

## Curvas Características

Q= Caudal em m<sup>3</sup>/h, m<sup>3</sup>/s e cfm  
Pe= Pressão estática em mmH<sub>2</sub>O, Pa e inwg



1: TUB-200      3: TUB-250  
2: TUB-225      4: TUB-315