

THT/IMP

Ventiladores de impulso de longo alcance 400 °C/2h e 300 °C/2h, unidirecionais ou reversíveis



THT/IMP-C



THT/IMP-O



THT/IMP-L

Ventiladores de impulso de grande alcance 300 °C/2h e 400 °C/2h unidirecionais ou reversíveis com forma circular (THT/IMP-C), octogonal (THT/IMP-L) ou octogonal pintado (THT/IMP-O).

Ventilador:

- Ventilador unidirecional ou reversível composto por ventilador, silenciadores, defletores e suportes, homologados para evacuação de fumos, conforme norma EN 12101-3, com certificação nº: 0370-CPR-1363 (F400) e 0370-CPR-0822 (F300).
- Hélice de alumínio fundido orientável, projetada para obter grandes impulsos.
- Rede de proteção contra contatos conforme norma EN ISO 12499 nos modelos unidirecionais.
- Defletor para aumento do alcance do ar no lado de impulsão. Os modelos reversíveis estão equipados com defletores em ambos os lados.
- Silenciadores de alta atenuação com isolamento térmico e acústico.
- Interruptor de segurança, série IAT incluído no ventilador (THT/IMP-L e THT/IMP-O) ou sob pedido (THT/IMP-C).
- Direção ar motor-hélice ou reversível 100%.
- THT/IMP-C: Envolvente circular em chapa de aço pintada.

- THT/IMP-L: Envolvente em chapa de aço galvanizado.
- THT/IMP-O: Envolvente em chapa pintada.
- THT/IMP-LS: Envolvente de comprimento reduzido, em chapa de aço galvanizada.

Motor:

- Motores classe H para uso contínuo S1 e uso de emergência S2. Com rolamentos de esferas, proteção IP55 e 2 velocidades.
- Trifásico 400 V 50 Hz DAHLANDER.
- Temperatura máxima do ar a transportar: Serviço S1 -25 °C a +40 °C continuamente, também adequado para climas quentes com temperaturas até 50 °C. Serviço S2 300 °C/2h, 400 °C/2h.

Acabamento:

- Resistente à corrosão em resina de poliéster polimerizada a 190°C, desengorduramento prévio com tratamento nanotecnológico sem fosfatos (THT/IMP-C, THT/IMP-O) ou Resistente à corrosão em chapa de aço galvanizado (THT/IMP-L).

Mediante pedido:

- Prestações de impulso diferentes das indicadas.

Código de pedido

THT/IMP	-	O	-	UNI	-	38	-	2/4T	-	1.5	-	F400		
↓		↓		↓		↓		↓		↓		↓		
THT/IMP: Ventiladores de impulso de longo alcance 400 °C/2h e 300 °C/2h, unidirecionais ou reversíveis		Desenho: C: Envolvente circular O: Envolvente pintada L: Envolvente chapa galvanizada LS: Envolvente reduzida		Direção do ar UNI: Unidirecional REV: Reversível		Diâmetro hélice em cm		Número de polos motor 2=2900 r/min 50 Hz 4=1400 r/min 50 Hz		T = Trifásico		Potência motor (CV)		F300: Homologação 300 °C/2h F400: Homologação 400 °C/2h

Características técnicas

Unidirecional								
Modelo	Velocidade	Intensidade máx. admissível (A)	Caudal máximo	Impulso	Velocidade impulsão	Potência instalada	Nível pressão sonora ¹	Peso aprox.
	(r/min)	400V	(m³/h)	(N)	(m/s)	(kW)	dB (A)	(Kg)
THT/IMP-C-UNI-31-2/4T	2780 / 1380	1,50 / 0,60	4260 / 2115	21 / 10	15,6 / 7,7	0,55 / 0,15	51 / 35	65
THT/IMP-C-UNI-35-2/4T	2905 / 1445	2,40 / 0,77	6360 / 3165	36 / 18	17,8 / 8,9	0,85 / 0,20	52 / 36	70
THT/IMP-C-UNI-38-2/4T-1.5	2900 / 1435	2,89 / 1,04	8450 / 4180	57 / 28	20,7 / 10,2	1,10 / 0,25	47 / 31	89
THT/IMP-C-UNI-40-2/4T-1.5	2900 / 1435	2,89 / 1,04	9250 / 4585	60 / 30	20,4 / 10,1	1,10 / 0,25	53 / 37	98
THT/IMP-C-UNI-45-2/4T-2	2875 / 1430	3,58 / 1,19	10800 / 5375	62 / 31	18,1 / 9,0	1,50 / 0,37	57 / 41	132
THT/IMP-C-UNI-45-2/4T-3	2885 / 1435	4,79 / 1,54	13200 / 6570	92 / 46	22,1 / 11,0	2,20 / 0,60	58 / 42	133
THT/IMP-C-UNI-50-2/4T-6	2915 / 1445	9,50 / 2,80	19700 / 9770	165 / 82	26,4 / 13,1	4,50 / 1,30	60 / 44	220
THT/IMP-O-UNI-29-2/4T	2780 / 1380	1,50 / 0,60	4000 / 1990	21 / 10	16,8 / 8,3	0,55 / 0,15	37 / 21	69
THT/IMP-O-UNI-35-2/4T	2905 / 1445	2,40 / 0,77	6360 / 3165	36 / 18	17,8 / 8,9	0,85 / 0,20	52 / 36	70
THT/IMP-O-UNI-38-2/4T-1.5	2900 / 1435	2,89 / 1,04	8450 / 4185	57 / 28	20,7 / 10,2	1,10 / 0,25	47 / 31	94
THT/IMP-O-UNI-40-2/4T-1.5	2900 / 1435	2,89 / 1,04	9250 / 4580	60 / 30	20,4 / 10,1	1,10 / 0,25	53 / 37	104
THT/IMP-O-UNI-45-2/4T-2	2875 / 1430	3,58 / 1,19	10800 / 5375	62 / 31	18,1 / 9,0	1,50 / 0,37	57 / 41	140
THT/IMP-O-UNI-45-2/4T-3	2885 / 1435	4,79 / 1,54	13200 / 6570	92 / 46	22,1 / 11,0	2,20 / 0,60	58 / 42	141
THT/IMP-O-UNI-50-2/4T-6	2915 / 1445	9,50 / 2,80	19700 / 9770	165 / 82	26,4 / 13,1	4,50 / 1,30	60 / 44	234
THT/IMP-L-UNI-29-2/4T	2780 / 1380	1,50 / 0,60	4000 / 1990	21 / 10	16,8 / 8,3	0,55 / 0,15	37 / 21	69
THT/IMP-L-UNI-35-2/4T	2905 / 1445	2,40 / 0,77	6360 / 3165	36 / 18	17,8 / 8,9	0,85 / 0,20	52 / 36	70
THT/IMP-L-UNI-38-2/4T-1.5	2900 / 1435	2,89 / 1,04	8450 / 4185	57 / 28	20,7 / 10,2	1,10 / 0,25	47 / 31	94
THT/IMP-L-UNI-40-2/4T-1.5	2900 / 1435	2,89 / 1,04	9250 / 4580	60 / 30	20,4 / 10,1	1,10 / 0,25	53 / 37	104
THT/IMP-L-UNI-45-2/4T-2	2875 / 1430	3,58 / 1,19	10800 / 5375	62 / 31	18,1 / 9,0	1,50 / 0,37	57 / 41	140
THT/IMP-L-UNI-45-2/4T-3	2885 / 1435	4,79 / 1,54	13200 / 6570	92 / 46	22,1 / 11,0	2,20 / 0,60	58 / 42	141
THT/IMP-L-UNI-50-2/4T-6	2915 / 1445	9,50 / 2,80	19700 / 9770	165 / 82	26,4 / 13,1	4,50 / 1,30	60 / 44	234
THT/IMP-LS-UNI-29-2/4T	2780 / 1380	1,50 / 0,60	4000 / 1990	21 / 10	16,8 / 8,3	0,55 / 0,15	39 / 23	55
THT/IMP-LS-UNI-35-2/4T	2905 / 1445	2,40 / 0,77	6360 / 3165	36 / 18	17,8 / 8,9	0,85 / 0,20	54 / 38	56
THT/IMP-LS-UNI-38-2/4T-1.5	2900 / 1435	2,89 / 1,04	8450 / 4185	57 / 28	20,7 / 10,2	1,10 / 0,25	49 / 33	76
THT/IMP-LS-UNI-40-2/4T-1.5	2900 / 1435	2,89 / 1,04	9250 / 4580	60 / 30	20,4 / 10,1	1,10 / 0,25	55 / 39	83
THT/IMP-LS-UNI-45-2/4T-2	2875 / 1430	3,58 / 1,19	10800 / 5375	62 / 31	18,1 / 9,0	1,50 / 0,37	59 / 43	112
THT/IMP-LS-UNI-45-2/4T-3	2885 / 1435	4,79 / 1,54	13200 / 6570	92 / 46	22,1 / 11,0	2,20 / 0,60	60 / 44	113
THT/IMP-LS-UNI-50-2/4T-6	2915 / 1445	9,50 / 2,80	19700 / 9770	165 / 82	26,4 / 13,1	4,50 / 1,30	62 / 46	187

¹ Nível de pressão sonora em dB(A) a 10 m de distância a caudal máximo.

Reversível								
Modelo	Velocidade	Intensidade máx. admissível (A)	Caudal máximo	Impulso	Velocidade impulsão	Potência instalada	Nível pressão sonora ¹	Peso aprox.
	(r/min)	400V	(m³/h)	(N)	(m/s)	(kW)	dB (A)	(Kg)
THT/IMP-C-REV-31-2/4T	2780 / 1380	1,50 / 0,60	3840 / 1910	17 / 8	14,1 / 7,0	0,55 / 0,15	50 / 34	63
THT/IMP-C-REV-35-2/4T	2905 / 1445	2,40 / 0,77	5940 / 2955	31 / 15	16,7 / 8,3	0,85 / 0,20	51 / 35	70
THT/IMP-C-REV-38-2/4T-2	2875 / 1430	3,58 / 1,19	8200 / 4080	54 / 27	20,1 / 10,0	1,50 / 0,37	49 / 33	91
THT/IMP-C-REV-40-2/4T-2	2875 / 1430	3,58 / 1,19	9250 / 4605	60 / 30	20,4 / 10,1	1,50 / 0,37	52 / 36	100
THT/IMP-C-REV-45-2/4T-2	2875 / 1430	3,58 / 1,19	10300 / 5125	56 / 28	17,2 / 8,6	1,50 / 0,37	56 / 40	131
THT/IMP-C-REV-45-2/4T-3	2885 / 1435	4,79 / 1,54	12800 / 6370	87 / 43	21,4 / 10,6	2,20 / 0,60	57 / 41	133
THT/IMP-C-REV-50-2/4T-6	2915 / 1445	9,50 / 2,80	19000 / 9420	153 / 76	25,4 / 12,6	4,50 / 1,30	60 / 44	267
THT/IMP-O-REV-29-2/4T	2780 / 1380	1,50 / 0,60	3400 / 1690	15 / 7	14,3 / 7,1	0,55 / 0,15	38 / 22	67
THT/IMP-O-REV-35-2/4T	2905 / 1445	2,40 / 0,77	5940 / 2955	31 / 15	16,7 / 8,3	0,85 / 0,20	51 / 35	70
THT/IMP-O-REV-38-2/4T-2	2875 / 1430	3,58 / 1,19	8200 / 4080	54 / 27	20,1 / 10	1,50 / 0,37	49 / 33	97
THT/IMP-O-REV-40-2/4T-2	2875 / 1430	3,58 / 1,19	9250 / 4605	60 / 30	20,4 / 10,1	1,50 / 0,37	52 / 36	106
THT/IMP-O-REV-45-2/4T-2	2875 / 1430	3,58 / 1,19	10300 / 5125	56 / 28	17,2 / 8,6	1,50 / 0,37	56 / 40	139
THT/IMP-O-REV-45-2/4T-3	2885 / 1435	4,79 / 1,54	12800 / 6370	87 / 43	21,4 / 10,6	2,20 / 0,60	57 / 41	141
THT/IMP-O-REV-50-2/4T-6	2915 / 1445	9,50 / 2,80	19000 / 9420	153 / 76	25,4 / 12,6	4,50 / 1,30	60 / 44	284
THT/IMP-L-REV-29-2/4T	2780 / 1380	1,50 / 0,60	3400 / 1690	15 / 7	14,3 / 7,1	0,55 / 0,15	38 / 22	67
THT/IMP-L-REV-35-2/4T	2905 / 1445	2,40 / 0,77	5940 / 2955	31 / 15	16,7 / 8,3	0,85 / 0,20	51 / 35	70
THT/IMP-L-REV-38-2/4T-2	2875 / 1430	3,58 / 1,19	8200 / 4080	54 / 27	20,1 / 10,0	1,50 / 0,37	49 / 33	97

Características técnicas

Modelo	Velocidade (r/min)	Intensidade máx. admissível (A)	Caudal máximo (m³/h)	Impulso (N)	Velocidade impulsão (m/s)	Potência instalada (kW)	Nível pressão sonora ¹ dB (A)	Peso aprox. (Kg)
		400V						
THT/IMP-L-REV-40-2/4T-2	2875 / 1430	3,58 / 1,19	9250 / 4605	60 / 30	20,4 / 10,1	1,50 / 0,37	52 / 36	106
THT/IMP-L-REV-45-2/4T-2	2875 / 1430	3,58 / 1,19	10300 / 5125	56 / 28	17,2 / 8,6	1,50 / 0,37	56 / 40	139
THT/IMP-L-REV-45-2/4T-3	2885 / 1435	4,79 / 1,54	12800 / 6370	87 / 43	21,4 / 10,6	2,20 / 0,6	57 / 41	141
THT/IMP-L-REV-50-2/4T-6	2915 / 1445	9,50 / 2,80	19000 / 9420	153 / 76	25,4 / 12,6	4,50 / 1,30	60 / 44	284
THT/IMP-LS-REV-29-2/4T	2780 / 1380	1,50 / 0,60	3400 / 1690	15 / 7	14,3 / 7,1	0,55 / 0,15	40 / 24	55
THT/IMP-LS-REV-35-2/4T	2905 / 1445	2,40 / 0,77	5940 / 2955	31 / 15	16,7 / 8,3	0,85 / 0,20	53 / 37	56
THT/IMP-LS-REV-38-2/4T-2	2875 / 1430	3,58 / 1,19	8200 / 4080	54 / 27	20,1 / 10,0	1,50 / 0,37	51 / 35	77
THT/IMP-LS-REV-40-2/4T-2	2875 / 1430	3,58 / 1,19	9250 / 4605	60 / 30	20,4 / 10,1	1,50 / 0,37	53 / 37	85
THT/IMP-LS-REV-45-2/4T-2	2875 / 1430	3,58 / 1,19	10300 / 5125	56 / 28	17,2 / 8,6	1,50 / 0,37	58 / 42	111
THT/IMP-LS-REV-45-2/4T-3	2885 / 1435	4,79 / 1,54	12800 / 6370	87 / 43	21,4 / 10,6	2,20 / 0,60	59 / 43	113
THT/IMP-LS-REV-50-2/4T-6	2915 / 1445	9,50 / 2,80	19000 / 9420	153 / 76	25,4 / 12,6	4,50 / 1,30	62 / 46	227

¹ Nível de pressão sonora em dB(A) a 10 m de distância a caudal máximo.

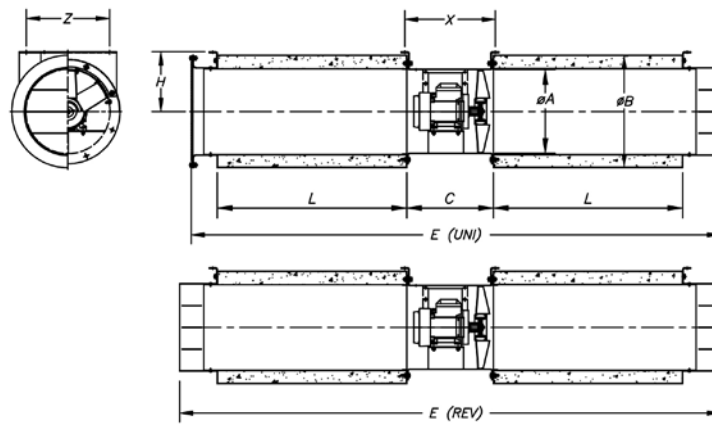
Características acústicas

Espectro de potência sonora Lw(A) em dB(A) por banda de frequência em Hz

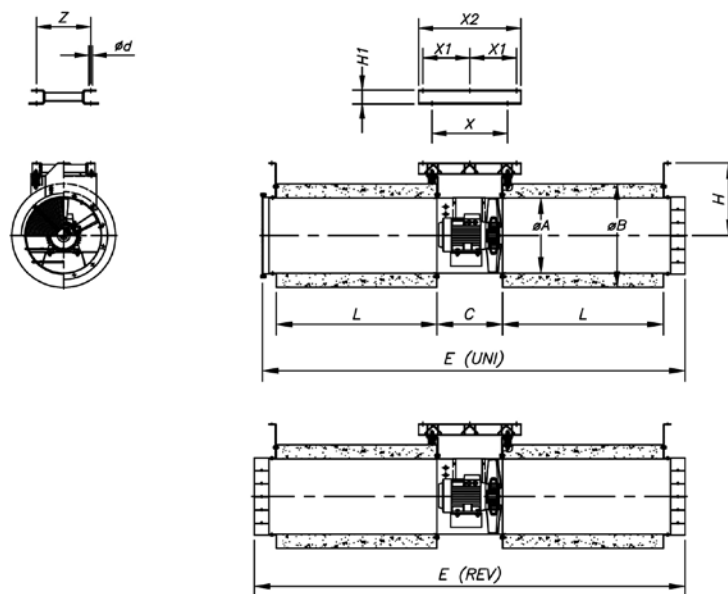
	63	125	250	500	1000	2000	4000	8000									
THT/IMP-C-UNI-31-2/4T	53	59	77	66	69	68	66	57	THT/IMP-C-REV-31-2/4T	52	58	76	65	68	67	65	56
THT/IMP-C-UNI-31-2/4T (2V)	37	43	61	50	53	52	50	41	THT/IMP-C-REV-31-2/4T (2V)	36	42	60	49	52	51	49	40
THT/IMP-C-UNI-35-2/4T	54	60	78	67	70	69	67	58	THT/IMP-C-REV-35-2/4T	53	59	77	66	69	68	66	57
THT/IMP-C-UNI-35-2/4T (2V)	38	44	62	51	54	53	51	42	THT/IMP-C-REV-35-2/4T (2V)	37	43	61	50	53	52	50	41
THT/IMP-C-UNI-38-2/4T-1.5	49	55	73	62	65	64	62	53	THT/IMP-C-REV-38-2/4T-2	51	57	75	64	67	66	64	55
THT/IMP-C-UNI-38-2/4T-1.5 (2V)	33	39	57	46	49	48	46	37	THT/IMP-C-REV-38-2/4T-2 (2V)	35	41	59	48	51	50	48	39
THT/IMP-C-UNI-40-2/4T-1.5	55	61	79	68	71	70	68	59	THT/IMP-C-REV-40-2/4T-2	54	60	78	67	70	69	67	58
THT/IMP-C-UNI-40-2/4T-1.5 (2V)	39	45	63	52	55	54	52	43	THT/IMP-C-REV-40-2/4T-2 (2V)	38	44	62	51	54	53	51	42
THT/IMP-C-UNI-45-2/4T-2	59	65	83	72	75	74	72	63	THT/IMP-C-REV-45-2/4T-2	58	64	82	71	74	73	71	62
THT/IMP-C-UNI-45-2/4T-2 (2V)	43	49	67	56	59	58	56	47	THT/IMP-C-REV-45-2/4T-2 (2V)	42	48	66	55	58	57	55	46
THT/IMP-C-UNI-45-2/4T-3	60	66	84	73	76	75	73	64	THT/IMP-C-REV-45-2/4T-3	59	65	83	72	75	74	72	63
THT/IMP-C-UNI-45-2/4T-3 (2V)	44	50	68	57	60	59	57	48	THT/IMP-C-REV-45-2/4T-3 (2V)	43	49	67	56	59	58	56	47
THT/IMP-C-UNI-50-2/4T-6	62	68	86	75	78	77	75	66	THT/IMP-C-REV-50-2/4T-6	62	68	86	75	78	77	75	66
THT/IMP-C-UNI-50-2/4T-6 (2V)	46	52	70	59	62	61	59	50	THT/IMP-C-REV-50-2/4T-6 (2V)	46	52	70	59	62	61	59	50
THT/IMP-O-UNI-29-2/4T	39	45	63	52	55	54	52	43	THT/IMP-O-REV-29-2/4T	40	46	64	53	56	55	53	44
THT/IMP-O-UNI-29-2/4T (2V)	23	29	47	36	39	38	36	27	THT/IMP-O-REV-29-2/4T (2V)	24	30	48	37	40	39	37	28
THT/IMP-O-UNI-35-2/4T	54	60	78	67	70	69	67	58	THT/IMP-O-REV-35-2/4T	53	59	77	66	69	68	66	57
THT/IMP-O-UNI-35-2/4T (2V)	38	44	62	51	54	53	51	42	THT/IMP-O-REV-35-2/4T (2V)	37	43	61	50	53	52	50	41
THT/IMP-O-UNI-38-2/4T-1.5	49	55	73	62	65	64	62	53	THT/IMP-O-REV-38-2/4T-2	51	57	75	64	67	66	64	55
THT/IMP-O-UNI-38-2/4T-1.5 (2V)	33	39	57	46	49	48	46	37	THT/IMP-O-REV-38-2/4T-2 (2V)	35	41	59	48	51	50	48	39
THT/IMP-O-UNI-40-2/4T-1.5	55	61	79	68	71	70	68	59	THT/IMP-O-REV-40-2/4T-2	54	60	78	67	70	69	67	58
THT/IMP-O-UNI-40-2/4T-1.5 (2V)	39	45	63	52	55	54	52	43	THT/IMP-O-REV-40-2/4T-2 (2V)	38	44	62	51	54	53	51	42
THT/IMP-O-UNI-45-2/4T-2	59	65	83	72	75	74	72	63	THT/IMP-O-REV-45-2/4T-2	58	64	82	71	74	73	71	62
THT/IMP-O-UNI-45-2/4T-2 (2V)	43	49	67	56	59	58	56	47	THT/IMP-O-REV-45-2/4T-2 (2V)	42	48	66	55	58	57	55	46
THT/IMP-O-UNI-45-2/4T-3	60	66	84	73	76	75	73	64	THT/IMP-O-REV-45-2/4T-3	59	65	83	72	75	74	72	63
THT/IMP-O-UNI-45-2/4T-3 (2V)	44	50	68	57	60	59	57	48	THT/IMP-O-REV-45-2/4T-3 (2V)	43	49	67	56	59	58	56	47
THT/IMP-O-UNI-50-2/4T-6	62	68	86	75	78	77	75	66	THT/IMP-O-REV-50-2/4T-6	62	68	86	75	78	77	75	66
THT/IMP-O-UNI-50-2/4T-6 (2V)	46	52	70	59	62	61	59	50	THT/IMP-O-REV-50-2/4T-6 (2V)	46	52	70	59	62	61	59	50
THT/IMP-L-UNI-29-2/4T	39	45	63	52	55	54	52	43	THT/IMP-L-REV-29-2/4T	40	46	64	53	56	55	53	44
THT/IMP-L-UNI-29-2/4T (2V)	23	29	47	36	39	38	36	27	THT/IMP-L-REV-29-2/4T (2V)	24	30	48	37	40	39	37	28
THT/IMP-L-UNI-35-2/4T	54	60	78	67	70	69	67	58	THT/IMP-L-REV-35-2/4T	53	59	77	66	69	68	66	57
THT/IMP-L-UNI-35-2/4T (2V)	38	44	62	51	54	53	51	42	THT/IMP-L-REV-35-2/4T (2V)	37	43	61	50	53	52	50	41
THT/IMP-L-UNI-38-2/4T-1.5	49	55	73	62	65	64	62	53	THT/IMP-L-REV-38-2/4T-2	51	57	75	64	67	66	64	55
THT/IMP-L-UNI-38-2/4T-1.5 (2V)	33	39	57	46	49	48	46	37	THT/IMP-L-REV-38-2/4T-2 (2V)	35	41	59	48	51	50	48	39
THT/IMP-L-UNI-40-2/4T-1.5	55	61	79	68	71	70	68	59	THT/IMP-L-REV-40-2/4T-2	54	60	78	67	70	69	67	58
THT/IMP-L-UNI-40-2/4T-1.5 (2V)	39	45	63	52	55	54	52	43	THT/IMP-L-REV-40-2/4T-2 (2V)	38	44	62	51	54	53	51	42
THT/IMP-L-UNI-45-2/4T-2	59	65	83	72	75	74	72	63	THT/IMP-L-REV-45-2/4T-2	58	64	82	71	74	73	71	62
THT/IMP-L-UNI-45-2/4T-2 (2V)	43	49	67	56	59	58	56	47	THT/IMP-L-REV-45-2/4T-2 (2V)	42	48	66	55	58	57	55	46
THT/IMP-L-UNI-45-2/4T-3	60	66	84	73	76	75	73	64	THT/IMP-L-REV-45-2/4T-3	59	65	83	72	75	74	72	63
THT/IMP-L-UNI-45-2/4T-3 (2V)	44	50	68	57	60	59	57	48	THT/IMP-L-REV-45-2/4T-3 (2V)	43	49	67	56	59	58	56	47
THT/IMP-L-UNI-50-2/4T-6	62	68	86	75	78	77	75	66	THT/IMP-L-REV-50-2/4T-6	62	68	86	75	78	77	75	66
THT/IMP-L-UNI-50-2/4T-6 (2V)	46	52	70	59	62	61	59	50	THT/IMP-L-REV-50-2/4T-6 (2V)	46	52	70	59	62	61	59	50
THT/IMP-LS-UNI-29-2/4T	41	47	65	54	57	56	54	45	THT/IMP-LS-REV-29-2/4T	42	48	66	55	58	57	55	46
THT/IMP-LS-UNI-29-2/4T (2V)	25	31	49	38	41	40	38	29	THT/IMP-LS-REV-29-2/4T (2V)	26	32	50	39	42	41	39	30
THT/IMP-LS-UNI-35-2/4T	56	62	80	69	72	71	69	60	THT/IMP-LS-REV-35-2/4T	55	61	79	68	71	70	68	59
THT/IMP-LS-UNI-35-2/4T (2V)	40	46	64	53	56	55	53	44	THT/IMP-LS-REV-35-2/4T (2V)	39	45	63	52	55	54	52	43
THT/IMP-LS-UNI-38-2/4T-1.5	51	57	75	64	67	66	64	55	THT/IMP-LS-REV-38-2/4T-2	53	59	77	66	69	68	66	57
THT/IMP-LS-UNI-38-2/4T-1.5 (2V)	35	41	59	48	51	50	48	39	THT/IMP-LS-REV-38-2/4T-2 (2V)	37	43	61	50	53	52	50	41
THT/IMP-LS-UNI-40-2/4T-1.5	57	63	81	70	73	72	70	61	THT/IMP-LS-REV-40-2/4T-2	55	61	79	68	71	70	68	59
THT/IMP-LS-UNI-40-2/4T-1.5 (2V)	41	47	65	54	57	56	54	45	THT/IMP-LS-REV-40-2/4T-2 (2V)	39	45	63	52	55	54	52	43
THT/IMP-LS-UNI-45-2/4T-2	61	67	85	74	77	76	74	65	THT/IMP-LS-REV-45-2/4T-2	60	66	84	73	76	75	73	64
THT/IMP-LS-UNI-45-2/4T-2 (2V)	45	51	69	58	61	60	58	49	THT/IMP-LS-REV-45-2/4T-2 (2V)	44	50	68	57	60	59	57	48
THT/IMP-LS-UNI-45-2/4T-3	62	68	86	75	78	77	75	66	THT/IMP-LS-REV-45-2/4T-3	61	67	85	74	77	76	74	65
THT/IMP-LS-UNI-45-2/4T-3 (2V)	46	52	70	59	62	61	59	50	THT/IMP-LS-REV-45-2/4T-3 (2V)	45	51	69	58	61	60	58	49
THT/IMP-LS-UNI-50-2/4T-6	64	70	88	77	80	79	77	68	THT/IMP-LS-REV-50-2/4T-6	64	70	88	77	80	79	77	68
THT/IMP-LS-UNI-50-2/4T-6 (2V)	48	54	72	61	64	63	61	52	THT/IMP-LS-REV-50-2/4T-6 (2V)	48	54	72	61	64	63	61	52

Dimensões mm

C: Envolvente circular



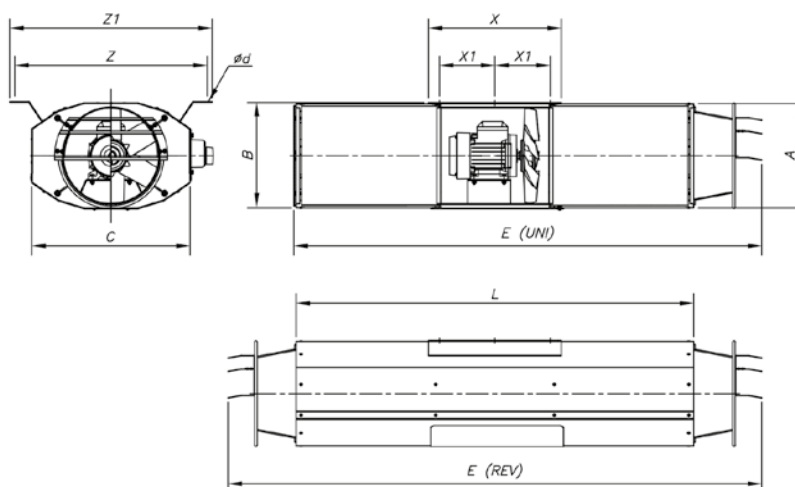
	ØA	ØB	C	L	Ød	E (UNI)	E (REV)	H	X	Z
THT/IMP-C-31	315	415	320	700	10	1956	2000	220	345	275
THT/IMP-C-35	355	460	325	700	12	1960	2005	250	346	300
THT/IMP-C-38	380	460	340	1000	12	2570	2620	250	530	517
THT/IMP-C-40	410	510	340	950	12	2485	2540	280	376	340
THT/IMP-C-45	460	630	360	950	12	2500	2554	355	396	440



	ØA	ØB	C	L	Ød	E (UNI)	E (REV)	H	H1	X	X1	X2	Z
THT/IMP-C-50	514	710	450	1100	12	2895	2950	498	80	518	320	700	370

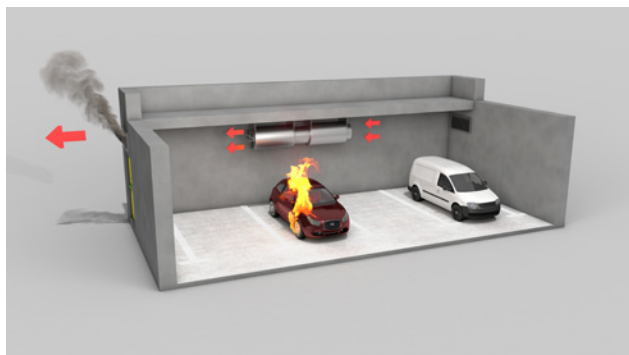
Dimensões mm

O: Envolvente pintada
L: Envolvente chapa galvanizada
LS: Envolvente reduzida



	A	B	C	ød	E (UNI)	E (REV)	L	X	X1	Z	Z1
THT/IMP-LS-29	319,5	324	479	12x26	1410	1610	1200	400	167	580	610
THT/IMP-L-29	319,5	324	479	12x26	2210	2410	2000	400	167	580	610
THT/IMP-O-29	319,5	324	479	12x26	2210	2410	2000	400	167	580	610
THT/IMP-LS-35	383	386	523	12x26	1410	1610	1200	400	167	614	644
THT/IMP-L-35	383	386	523	12x26	2210	2410	2000	400	167	614	644
THT/IMP-O-35	383	386	523	12x26	2210	2410	2000	400	167	614	644
THT/IMP-LS-38	406	409	550	12x26	1410	1610	1200	400	170	640	670
THT/IMP-L-38	406	409	550	12x26	2210	2410	2000	400	170	640	670
THT/IMP-O-38	406	409	550	12x26	2210	2410	2000	400	170	640	670
THT/IMP-LS-40	436	439	582	12x26	1410	1610	1200	400	170	670	700
THT/IMP-L-40	436	439	582	12x26	2210	2410	2000	400	170	670	700
THT/IMP-O-40	436	439	582	12x26	2210	2410	2000	400	170	670	700
THT/IMP-LS-45	486	489	630	12x26	1410	1610	1200	400	170	724	754
THT/IMP-L-45	486	489	630	12x26	2210	2410	2000	400	170	724	754
THT/IMP-O-45	486	489	630	12x26	2210	2410	2000	400	170	724	754
THT/IMP-LS-50	546	549	742	12x26	1445	1675	1200	560	255	778	808
THT/IMP-L-50	546	549	742	12x26	2245	2475	2000	560	255	778	808
THT/IMP-O-50	546	549	742	12x26	2245	2475	2000	560	255	778	808

Aplicação em garagens



Instalação de ventiladores de impulsão zona de risco de incêndio

Acessórios



Configuração com BOXPARK



Quadro de controlo para sistemas de ventilação de parques de estacionamento com três objetivos: ventilação diária, despoluição do monóxido carbono e controlo de fumos em caso de incêndio

Quadro de controlo em caixa metálica com todos os elementos necessários à gestão e controlo dos ventiladores dos sistemas de ventilação dos parques de estacionamento. Os sistemas podem ser baseados em redes de condutas ou ventiladores de impulso, para controlo da concentração de CO e/ou controlo de fumos em caso de incêndio. Os quadros são feitos à medida, em função da potência instalada e número de ventiladores, de acordo com as necessidades do projeto.

Para mais informação consultar série BOXPARK.

Exemplos de instalação com BOXPARK

