

# HPX/ATEX

**Extratores tubulares axiais, com motor externo, certificação ATEX 2G ou 2D e motores Ex db, Ex eb o Ex tb. Opção ventilador ATEX 3G ou 3D só com interior anti-chispa (motor normal)**



Organismo notificado: LOM  
 N.º de identificação: LOM 03ATEX0132  
 Marcação do motor:  
 Ⓜ II 2G Ex db IIB T4 Gb  
 Ⓜ II 2G Ex eb IIB T3 Gb  
 Ⓜ II 2D Ex tb IIIC T135 °C Db  
 Ⓜ II 3G Ex h IIB T3 Gc



Ventiladores axiais tubulares acionados por transmissão, com abertura da carcaça até 180° para facilitar a manutenção e limpeza. Certificação ATEX 2G ou 2D com motor antideflagrante Ex db, segurança aumentada Ex eb ou proteção interior Ex tb, para trabalhar em atmosferas explosivas de gás ou poeira. Também podem ser fornecidos com motor sem categoria ATEX para ventiladores ATEX categoria 3 somente dentro do ventilador.

#### Ventilador:

- Envoltivo tubular em chapa de aço, com banda de alumínio na zona da hélice conforme norma EN 14986.
- Hélices em fundição de alumínio.
- Protetor correias e polias com revestimento de cobre para evitar faíscas.
- Grupo de transmissão estanque (IP66) com sistema de retentor duplo.
- Direção do ar transmissão-hélice.
- Temperatura do ar a transportar: -25 °C a +120 °C (T3) e -25 °C...+88 °C (T4).
- Marcação padrão versão Ex db com antideflagrante (Ex db): II 2G Ex h IIB T4 Gb.
- Versão Ex eb de marcação standard com mecanismo de segurança aumentado (Ex eb): II 2G Ex h IIB T3 Gb.
- Marcação standard para versão Ex n com motor sem categoria ATEX: II 3G Ex h IIB T3 Gc (somente interior do ventilador).

#### Motor:

- Motores classe F com rolamentos de esferas e certificação ATEX antideflagrante Ex db, segurança aumentada Ex eb ou proteção do interior Ex tb. Também motor sem classificação ATEX.
- Trifásico 230/400 V 50 Hz (até 4 kW) e 400/690 V 50 Hz (potências superiores a 4 kW).
- Temperatura de trabalho: -20 °C +40 °C.

#### Acabamento:

- Resistente à corrosão com pintura ATEX, livre de componentes férricos, em resina de poliéster polimerizada a 190 °C, desengorduramento prévio com tratamento nanotecnológico sem fosfatos.

#### Mediante pedido:

- Motores com PTC incorporada.
- Direção do ar hélice-transmissão.
- Bobinagens especiais para diferentes tensões e frequências.
- Ventilador ATEX com proteção maior que a marcação padrão.
- Ventiladores com motores de 2 velocidades.

## Código de pedido

<b>HPX/ATEX</b>	<b>-</b>	<b>63</b>	<b>-</b>	<b>4T</b>	<b>-</b>	<b>2</b>	<b>/</b>	<b>2G Ex eb</b>
↓		↓		↓		↓		↓
HPX/ATEX: Extratores tubulares axiais, com motor externo, certificação ATEX 2G ou 2D e motores Ex db, Ex eb o Ex tb. Opção ventilador ATEX 3G ou 3D só com interior anti-chispa (motor normal)		Tamanho turbina		Número de polos motor 2=3000 r/min 50 Hz 4=1500 r/min 50 Hz	T = Trifásico	Potência motor (CV)		2G Ex eb: para zonas 1 e 2 2G Ex db: para zonas 1 e 2 2D Ex tb: para zonas 21 e 22 3G Ex n: para zona 2 no interior

## Características técnicas

Modelo	Velocidade (r/min)	Intensidade máx. admissível (A)			Potência instalada (kW)	Caudal máximo (m³/h)	Nível pressão sonora <sup>1</sup> dB (A) Aspiração	Peso aprox. (Kg)
		230V	400V	690V				
HPX/ATEX-35-2T-0.75	2845	2,21	1,27		0,55	4790	67	22
HPX/ATEX-35-4T-0.33	1380	1,25	0,72		0,25	2510	50	20
HPX/ATEX-45-4T-0.33	1380	1,25	0,72		0,25	6120	59	32
HPX/ATEX-45-4T-0.50	1370	2,60	1,50		0,37	6200	60	36
HPX/ATEX-50-4T-0.75	1420	2,87	1,65		0,55	9000	62	33
HPX/ATEX-50-4T-1	1410	3,81	2,20		0,75	10840	63	35
HPX/ATEX-56-4T-0.75	1420	2,87	1,65		0,55	11300	65	36
HPX/ATEX-56-4T-1	1410	3,81	2,20		0,75	12200	66	37
HPX/ATEX-56-4T-1.5	1435	4,54	2,61		1,10	14445	68	43
HPX/ATEX-63-4T-1.5	1435	4,54	2,61		1,10	16135	69	63
HPX/ATEX-63-4T-2	1400	6,93	4,00		1,50	17175	73	71
HPX/ATEX-71-4T-1.5	1435	4,54	2,61		1,10	20300	73	78
HPX/ATEX-71-4T-2	1400	6,93	4,00		1,50	22500	74	85
HPX/ATEX-71-4T-3	1440	8,30	4,77		2,20	24195	76	86
HPX/ATEX-80-4T-4	1450	11,27	6,48		3,00	32500	79	105
HPX/ATEX-80-4T-5.5	1460	15,29	8,79		4,00	37605	79	108
HPX/ATEX-90-4T-5.5	1460	15,29	8,79		4,00	44000	85	120
HPX/ATEX-90-4T-7.5	1455		10,64	18,50	5,50	52250	87	155
HPX/ATEX-100-4T-10	1460		14,39	25,03	7,50	63000	91	175
HPX/ATEX-100-4T-15	1470		20,76	36,10	11,00	67735	92	206

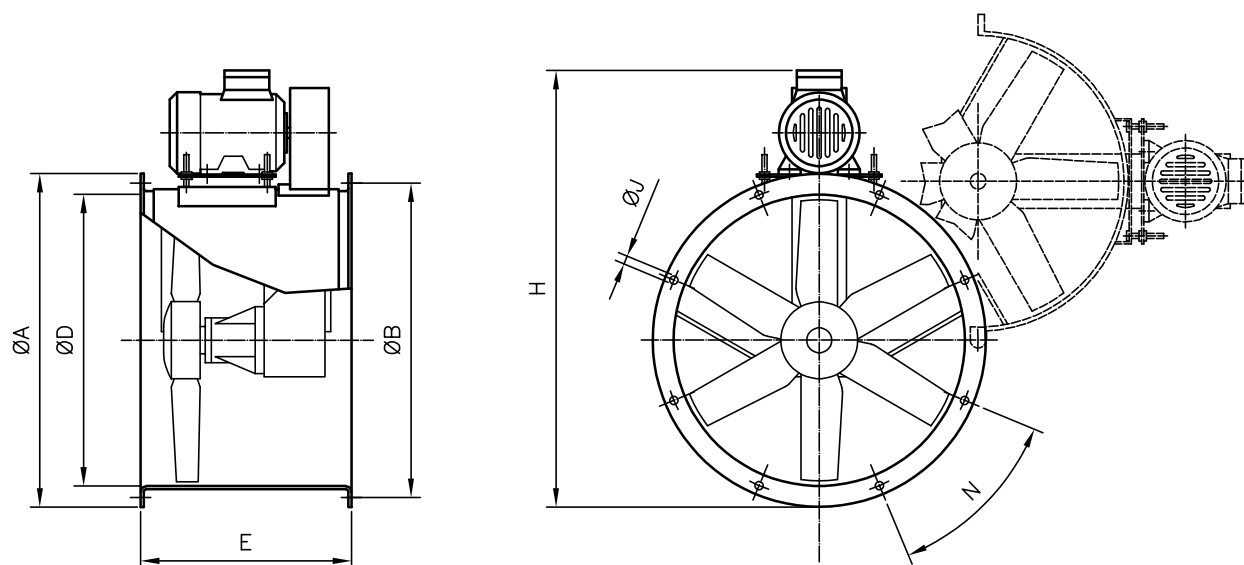
1. Os valores dos níveis sonoros são pressões em dB(A) medidas a 3 metros, em campo livre.

## Características acústicas

Espetro de potência sonora Lw(A) em dB(A) por banda de frequência em Hz  
Valores tomados na aspiração com caudal máximo

	63	125	250	500	1000	2000	4000	8000		63	125	250	500	1000	2000	4000	8000
HPX/ATEX-35-2T-0.75	48	63	82	81	82	81	76	67	HPX/ATEX-63-4T-2	62	73	83	89	90	85	74	70
HPX/ATEX-35-4T-0.33	31	46	65	64	65	64	59	50	HPX/ATEX-71-4T-1.5	55	75	83	88	90	87	80	69
HPX/ATEX-45-4T-0.33	40	55	74	73	74	73	68	59	HPX/ATEX-71-4T-2	56	76	84	89	91	88	81	70
HPX/ATEX-45-4T-0.50	41	56	75	74	75	74	69	60	HPX/ATEX-71-4T-3	65	76	86	92	93	88	77	73
HPX/ATEX-50-4T-0.75	44	58	77	77	78	76	72	63	HPX/ATEX-80-4T-4	61	81	89	94	96	93	86	75
HPX/ATEX-50-4T-1	45	59	78	78	79	77	73	64	HPX/ATEX-80-4T-5.5	68	79	89	95	96	91	80	76
HPX/ATEX-56-4T-0.75	47	67	75	80	82	79	72	61	HPX/ATEX-90-4T-5.5	67	88	95	100	103	99	92	81
HPX/ATEX-56-4T-1	48	68	76	81	83	80	73	62	HPX/ATEX-90-4T-7.5	69	90	97	102	105	101	94	83
HPX/ATEX-56-4T-1.5	57	68	78	84	85	80	69	65	HPX/ATEX-100-4T-10	73	93	101	106	108	105	98	87
HPX/ATEX-63-4T-1.5	51	71	79	84	86	83	76	65	HPX/ATEX-100-4T-15	74	94	102	107	109	106	99	88

## Dimensões mm

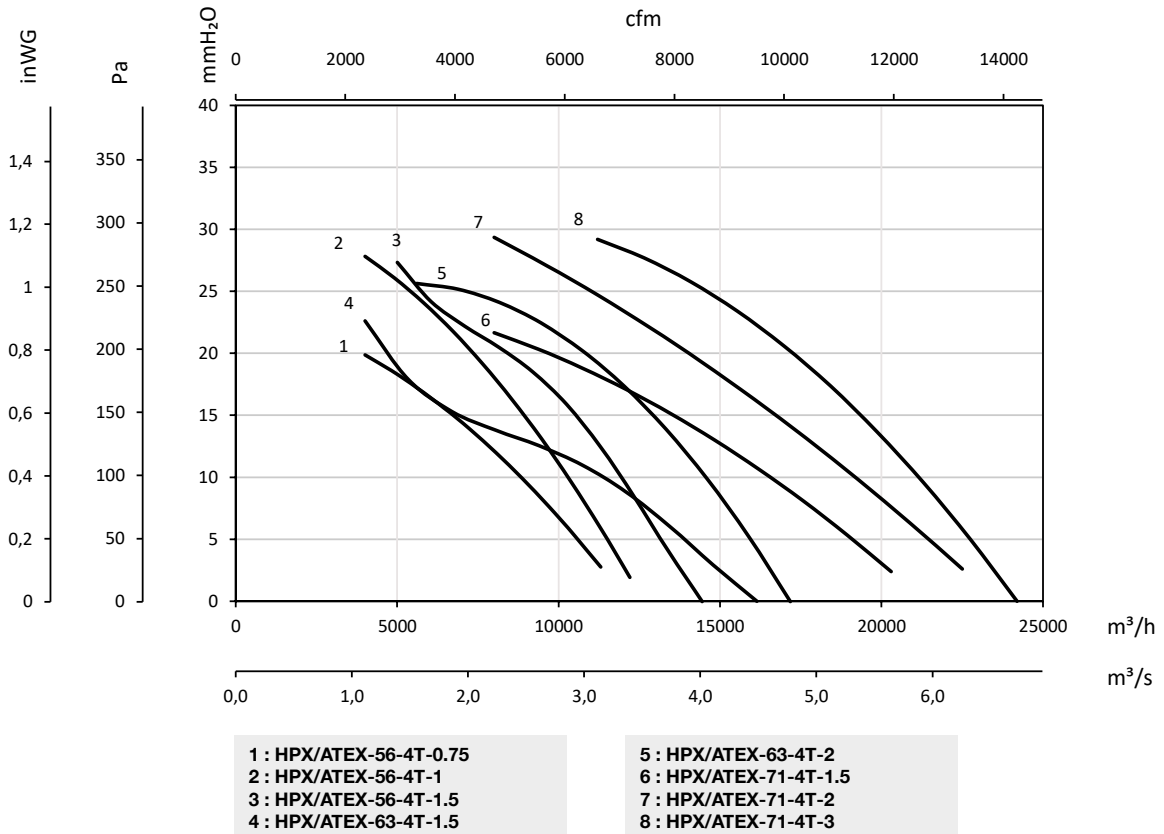
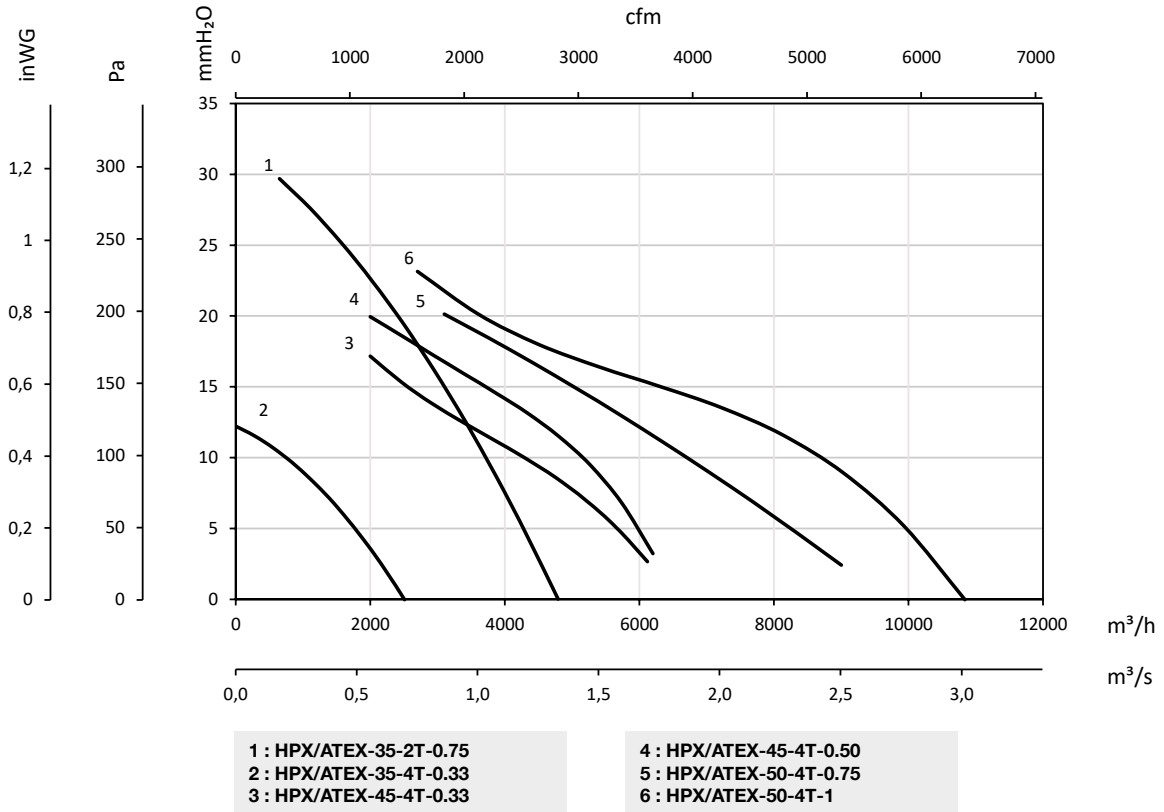


	ØA	ØB	ØD	E	H	ØJ	N
HPX/ATEX-35-2T-0.75	425	395	355	380	606	10	8x45°
HPX/ATEX-35-4T-0.33	425	395	355	380	609	10	8x45°
HPX/ATEX-45-4T-0.33	540	500	460	420	740	12	8x45°
HPX/ATEX-45-4T-0.50	540	500	460	420	728	12	8x45°
HPX/ATEX-50-4T-0.75	600	560	512	420	803	12	12x30°
HPX/ATEX-50-4T-1	600	560	512	420	803	12	12x30°
HPX/ATEX-56-4T-0.75	660	620	560	450	848	12	12x30°
HPX/ATEX-56-4T-1	660	620	560	450	848	12	12x30°
HPX/ATEX-56-4T-1.5	660	620	560	450	870	12	12x30°
HPX/ATEX-63-4T-1.5	730	690	640	500	950	12	12x30°
HPX/ATEX-63-4T-2	730	690	640	500	950	12	12x30°
HPX/ATEX-71-4T-1.5	810	770	710	550	1017	12	16x22''30°
HPX/ATEX-71-4T-2	810	770	710	550	1017	12	16x22''30°
HPX/ATEX-71-4T-3	810	770	710	550	1035	12	16x22''30°
HPX/ATEX-80-4T-4	900	860	800	600	1173	12	16x22''30°
HPX/ATEX-80-4T-5.5	900	860	800	600	1200	12	16x22''30°
HPX/ATEX-90-4T-5.5	1015	970	900	650	1320	15	16x22''30°
HPX/ATEX-90-4T-7.5	1015	970	900	650	1320	15	16x22''30°
HPX/ATEX-100-4T-10	1115	1070	1000	750	1483	15	16x22''30°
HPX/ATEX-100-4T-15	1115	1070	1000	750	1513	15	16x22''30°

## Curvas características

Q= Caudal em m<sup>3</sup>/h, m<sup>3</sup>/s e cfm

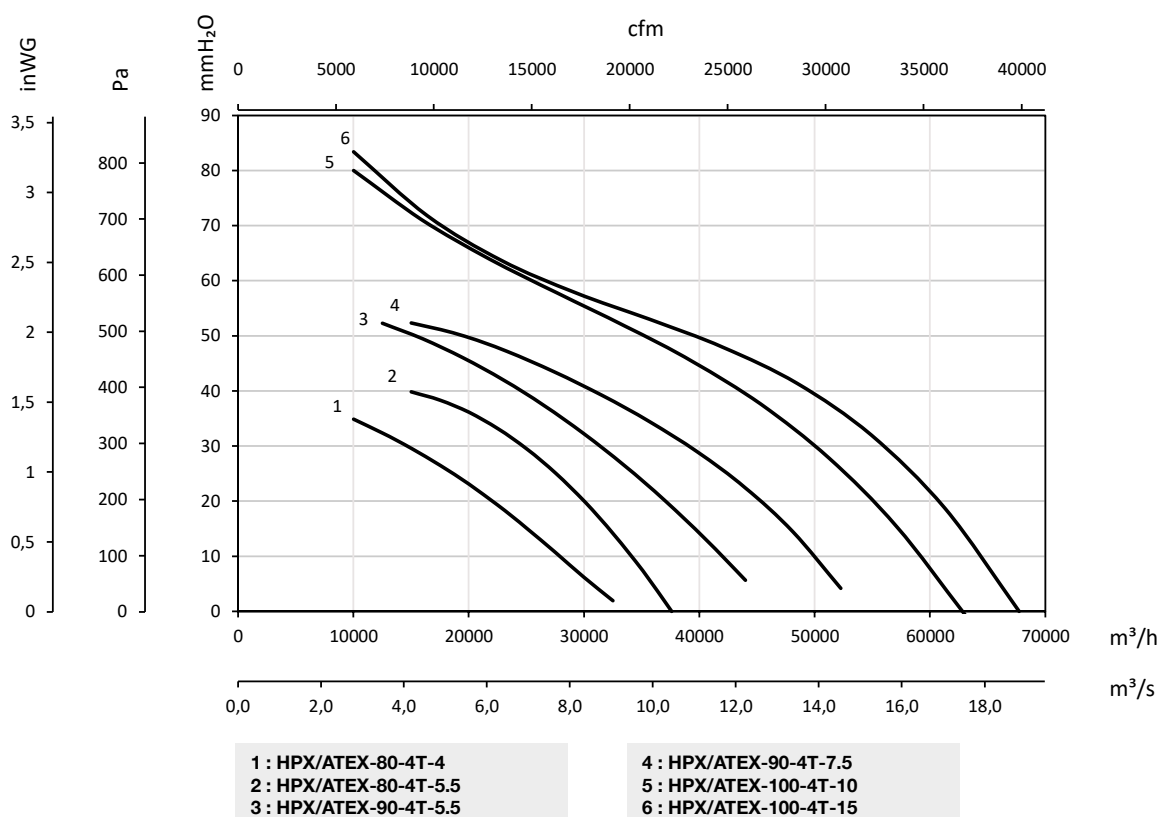
Pe= Pressão estática em mmH<sub>2</sub>O, Pa e inWG



## Curvas características

Q= Caudal em m<sup>3</sup>/h, m<sup>3</sup>/s e cfm

Pe= Pressão estática em mmH<sub>2</sub>O, Pa e inwg



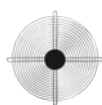
## Acessórios



INT/ATEX



P



RT



PV



BTUB



PS



PT



PT/H



S