

HCDF

Ventiladores axiais com aro de montagem quadrado, certificação ATEX II 2G e motores Ex db, para uso com hidrogénio



Organismo notificado: LOM
N.º de identificação: LOM 03ATEX0157
Marcação do motor:
Ⓜ II 2G Ex db IIC T4 Gb



Ventiladores axiais de parede com certificação ATEX e motor antideflagrante ExII2G Ex db, para trabalhar em atmosferas explosivas, com marcação IIB+H2 T4 para uso com hidrogénio.

Ventilador:

- Hélices em fundição de alumínio.
- Direção ar motor-hélice.
- Bucim antideflagrante incluído.
- Estrutura de suporte em chapa de aço, com banda de alumínio na zona da hélice conforme norma EN 14986.
- Rede de proteção contra contactos em conformidade com a norma EN ISO 12499.
- Marcação padrão com motor antideflagrante (Ex db): II 2G Ex h IIB+H2 T4 Gb.

Motor:

- Motores classe F, com rolamentos de esferas, proteção IP55, com certificação ATEX 2G, antideflagrante Ex db.
- Monofásico 230 V 50 Hz e trifásico 230/400 V 50 Hz (até 4 kW) e 400/690 V 50 Hz (potências superiores a 4 kW).
- Temperatura de trabalho: -20 °C +40 °C.

Acabamento:

- Resistente à corrosão com pintura ATEX, livre de componentes férricos, em resina de poliéster polimerizada a 190 °C, desengorduramento prévio com tratamento nanotecnológico sem fosfatos.

Mediante pedido:

- Bobinagens especiais para diferentes tensões e frequências.
- Construção ATEX para diferentes categorias.
- Ventiladores com motores de 2 velocidades.

Código de pedido

HCDF	-	45	-	4T	/	2G Ex db
↓		↓		↓		↓
HCDF: Ventiladores axiais com aro de montagem quadrado, certificação ATEX II 2G e motores Ex db, para uso com hidrogénio		Diâmetro hélice em cm		Número de polos motor 4=1500 r/min 50 Hz 6=1000 r/min 50 Hz	T = Trifásico M = Monofásico	2G Ex db: para zona 1 e 2

Características técnicas

Modelo	Velocidade (r/min)	Intensidade máx. admissível (A)		Potência instalada (kW)	Caudal máximo (m³/h)	Nível pressão sonora ¹ dB (A) Aspiração	Peso aprox. (Kg)
		230V	400V				
HCDF-25-4T/2G Ex db	1370	0,78	0,45	0,09	895	41	7
HCDF-25-4M/2G Ex db	1410	1,00		0,06	895	41	7
HCDF-31-4T/2G Ex db	1370	0,78	0,45	0,09	1695	44	8
HCDF-31-4M/2G Ex db	1410	1,00		0,06	1695	44	8
HCDF-35-4T/2G Ex db	1370	0,78	0,45	0,09	2985	48	9
HCDF-35-4M/2G Ex db	1410	1,00		0,06	2985	48	9
HCDF-40-4T/2G Ex db	1420	1,30	0,75	0,25	4415	53	13
HCDF-45-4T/2G Ex db	1420	1,30	0,75	0,25	6465	56	15
HCDF-50-4T/2G Ex db	1390	1,73	1,00	0,37	8675	60	17
HCDF-56-4T/2G Ex db	1390	3,08	1,78	0,55	10560	63	37
HCDF-56-6T/2G Ex db	910	1,59	0,92	0,25	8450	54	31

1. Os valores dos níveis sonoros são pressões em dB(A) medidas a 3 metros, em campo livre.

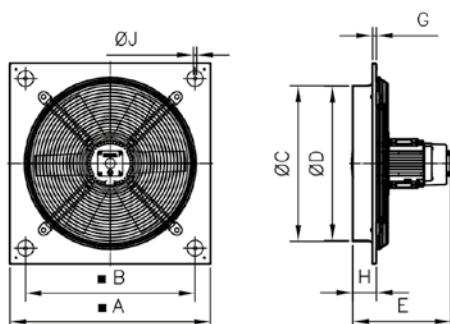
Características acústicas

Espetro de potência sonora Lw(A) em dB(A) por banda de frequência em Hz
Valores tomados na aspiração com caudal máximo

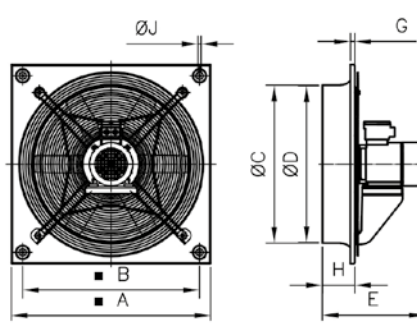
	63	125	250	500	1000	2000	4000	8000		63	125	250	500	1000	2000	4000	8000
HCDF-25-4T	22	37	56	55	56	55	50	41	HCDF-40-4T	34	49	68	67	68	67	62	53
HCDF-25-4M	22	37	56	55	56	55	50	41	HCDF-45-4T	37	52	71	70	71	70	65	56
HCDF-31-4T	25	40	59	58	59	58	53	44	HCDF-50-4T	42	56	75	75	76	74	70	61
HCDF-31-4M	25	40	59	58	59	58	53	44	HCDF-56-4T	45	59	78	78	79	77	73	64
HCDF-35-4T	29	44	63	62	63	62	57	48	HCDF-56-6T	36	50	69	69	70	68	64	55
HCDF-35-4M	29	44	63	62	63	62	57	48									

Dimensões mm

HCDF-25/50



HCDF-56



	A	B	ØC	ØD	E	G	H	ØJ
HCDF-25	330	275	262	260	275	11	56	8,5
HCDF-31	400	336	311	308	285	11	65	10,5
HCDF-35	465	390	363	360	296	11	76	10,5
HCDF-40	532	452	413	410	335	11	98	10,5
HCDF-45	596	504	463	460	331	11	105	10,5
HCDF-50	665	562	517	514	345	11	105	10,5
HCDF-56-4T	710	630	563	560	397	15	115	10,5
HCDF-56-6T	710	630	563	560	386	15	115	10,5

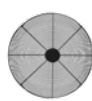
Acessórios



INT/ATEX



P



RI

Curvas características

Q= Caudal em m³/h, m³/s e cfm

Pe= Pressão estática em mmH₂O, Pa e inwg

