

CMP/AL



Ventiladores antifaíscas em alumínio de acordo com as necessidades em salas de caldeiras de gás natural



Ventiladores de baixa e média pressão com construção em alumínio anti-chispa, para caldeiras a gás natural segundo a norma UNE 60601, não adequados para zonas de risco ATEX.

Ventilador:

- Turbina com pás avançadas, em chapa de alumínio.
- Envolvente em chapa de alumínio.
- Temperatura máxima do ar a transportar: -25 °C +120 °C.

Motor:

- Motores classe F, com rolamentos de esferas e proteção IP55.
- Monofásico 230 V 50 Hz.
- Temperatura de trabalho: -25 °C +50 °C.

Acabamento:

- Resistente à corrosão em resina de poliéster polimerizada a 190 °C, desengorduramento prévio com tratamento nanotecnológico sem fosfatos.

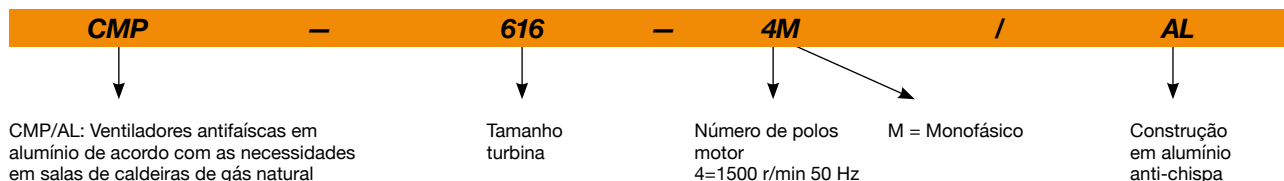
Sob consulta:

- Bobinagens especiais para diferentes tensões.
- Certificação ATEX Categoria 2.



Roletes dinamicamente equilibrados com núcleos de grande robustez

Código de pedido



Características técnicas

Modelo	Velocidade (r/min)	Intensidade máx. admissível (A)	Potência instalada	Caudal máximo	Nível pressão sonora ¹ dB (A)	Peso aprox.
		230V	(kW)	(m³/h)	Irrradiado	(Kg)
CMP-512-4M/AL	1370	0,83	0,09	255	44	4
CMP-514-4M/AL	1370	0,83	0,09	565	47	5
CMP-616-4M/AL	1370	0,83	0,09	850	50	8
CMP-820-4M/AL	1440	1,90	0,25	1670	55	10

1. Os valores dos níveis sonoros são pressões em dB(A) medidas a 3 metros, em campo livre.



Erp. (Energy Related Products)

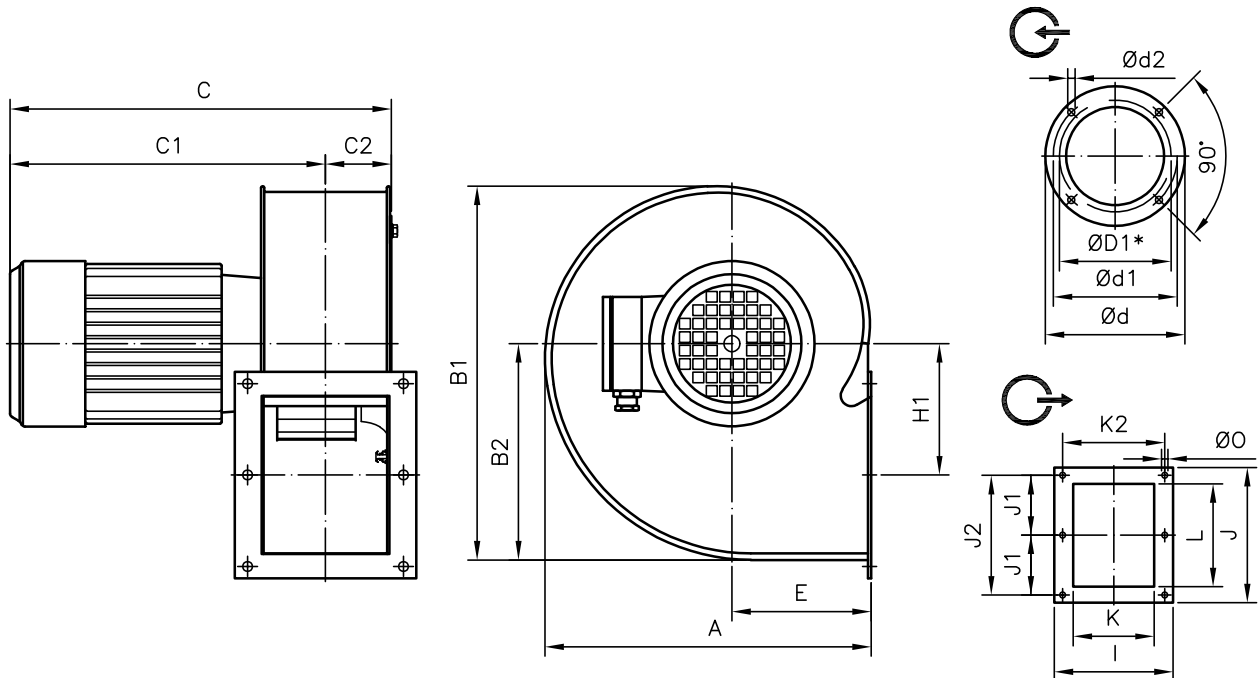
Informação da Diretiva 2009/125/CE descarregável a partir da página da Internet da SODECA ou programa de seleção QuickFan.

Características acústicas

Os valores indicados são obtidos em laboratório, nas condições da norma ISO 3744.
Espetro de potência sonora Lw(A) em dB(A) por banda de frequência em Hz
Valores irradiados a caudal máximo

	63	125	250	500	1000	2000	4000	8000
CMP-512-4M/AL	29	39	50	57	61	58	56	49
CMP-514-4M/AL	32	42	53	60	64	61	59	52
CMP-616-4M/AL	35	45	56	63	67	64	62	55
CMP-820-4M/AL	40	50	61	68	72	69	67	60

Dimensões mm



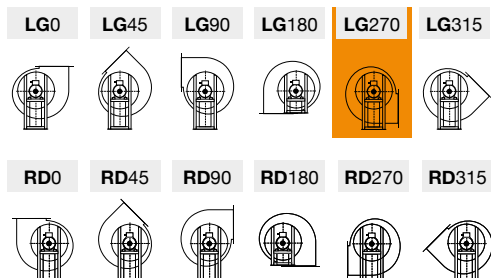
	A	B1	B2	C	C1	C2	Ød	Ød1	Ød1*	Ød2	E	H1	I	J	J1	J2	K	k2	L	ØO
CMP-512-4M/AL	185	206,5	118	255	216	39	140	132	112	M5	81	69	106	118	-	104,5	75	93	86	5,5
CMP-514-4M/AL	225	254	150	267	222	45	169	151,5	140	M5	100	91	122	147	64	128	83	105	107	6,5
CMP-616-4M/AL	258	297	173,5	289	233	56	204	180	160	M6	110	105,5	153	172	-	147	103	128	122	7
CMP-820-4M/AL	322	377	223	345,5	277	68,5	247	230	200	M6	137,5	137	184	213	94,5	189	130	160	156	9

* Diâmetro nominal da tubagem recomendada

Orientações

Fornecimento padrão LG 270

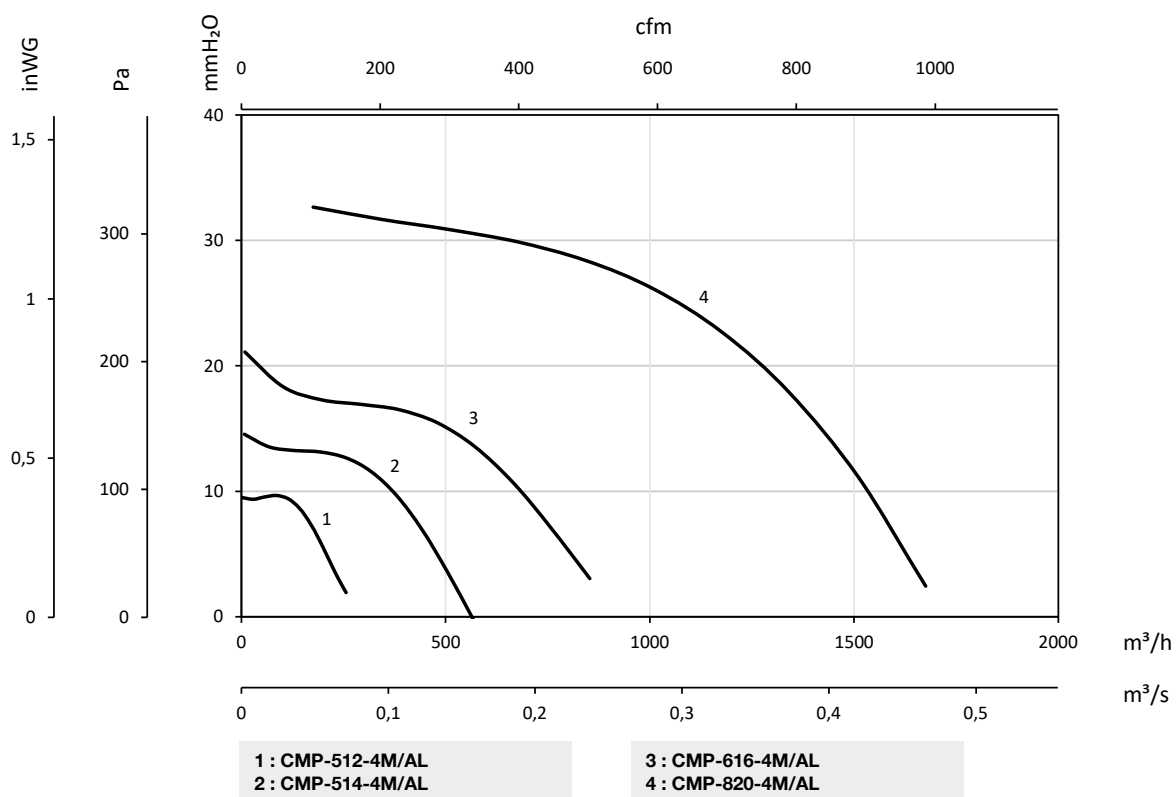
Posições LG 180 e RD 180 sob pedido e com medidas de ancoragem especiais.



Curvas características

Q= Caudal em m³/h, m³/s e cfm

Pe= Pressão estática em mmH₂O, Pa e inwg



Acessórios

