

CJSXR



Unidades de ventilação de transmissão, com turbina à reação, isoladas acústicamente, em chapa galvanizada



Ventilador:

- Envolvente em chapa de aço galvanizado.
- Turbina com pás recuadas em chapa de aço pintado.
- Bucim para entrada de cabo.
- Temperatura máxima do ar a transportar: -25 °C a +85 °C.

- Trifásico 230/400 V 50 Hz (até 4 kW) e 400/690 V 50 Hz (potências superiores a 4 kW).
- Temperatura de trabalho: -25 °C +50 °C.

Acabamento:

- Chapa de aço galvanizado com isolamento térmico e acústico.

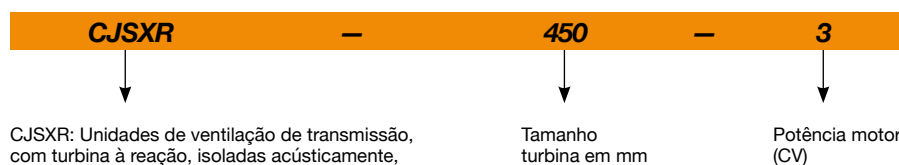
Motor:

- Motores de eficiência IE3 para potências iguais ou superiores a 0,75 kW, exceto monofásicos, 2 velocidades e 8 polos.
- Motores classe F, com rolamentos de esferas e proteção IP55.

Sob consulta:

- Diferentes posições de boca de impulsão.
- Boca de impulsão circular.
- Certificação ATEX.

Código de pedido



Características técnicas

Modelo	Velocidade (r/min)	Intensidade máx. admissível (A)			Potência instalada (kW)	Caudal máximo (m³/h)	Nível pressão sonora ¹ dB (A)	Temperatura do ar (°C)		Peso aprox. (Kg)
		230V	400V	690V				Irradiado	mín.	
CJSXR-315-1 IE3	2100	2,82	1,62		0,75	3435	75	-25	+85	110
CJSXR-315-1.5 IE3	2385	4,03	2,34		1,10	3905	78	-25	+85	115
CJSXR-315-2 IE3	2650	5,34	3,07		1,50	4335	80	-25	+85	147
CJSXR-315-3 IE3	2975	7,32	4,21		2,20	4870	83	-25	+85	158
CJSXR-355-0.75	1580	2,17	1,25		0,55	3685	76	-25	+85	126
CJSXR-355-1 IE3	1765	2,82	1,62		0,75	4120	78	-25	+85	126
CJSXR-355-1.5 IE3	2010	4,07	2,34		1,10	4690	81	-25	+85	131
CJSXR-355-2 IE3	2225	5,34	3,07		1,50	5190	83	-25	+85	132
CJSXR-355-3 IE3	2465	7,32	4,21		2,20	5750	86	-25	+85	178
CJSXR-355-4 IE3	2615	10,00	5,77		3,00	6100	87	-25	+85	181
CJSXR-400-1 IE3	1465	2,82	1,62		0,75	4855	78	-25	+85	154
CJSXR-400-1.5 IE3	1665	4,07	2,34		1,10	5515	81	-25	+85	156
CJSXR-400-2 IE3	1845	5,41	3,11		1,50	6110	83	-25	+85	163
CJSXR-400-3 IE3	2045	7,93	4,56		2,20	6775	85	-25	+85	201

Características técnicas

Modelo	Velocidade (r/min)	Intensidade máx. admissível (A)			Potência instalada (kW)	Caudal máximo (m³/h)	Nível pressão sonora ¹ dB (A) Irradiado	Temperatura do ar (°C)		Peso aprox. (Kg)
		230V	400V	690V				mín.	máx.	
CJSXR-400-4 IE3	2275	10,00	5,77		3,00	7535	88	-25	+85	207
CJSXR-450-1 IE3	1220	2,82	1,62		0,75	5620	77	-25	+85	182
CJSXR-450-1.5 IE3	1390	4,07	2,34		1,10	6405	80	-25	+85	185
CJSXR-450-2 IE3	1540	5,41	3,11		1,50	7095	82	-25	+85	192
CJSXR-450-3 IE3	1750	7,93	4,56		2,20	8060	85	-25	+85	200
CJSXR-450-4 IE3	1980	10,70	6,15		3,00	9120	87	-25	+85	198
CJSXR-450-5.5 IE3	2095	13,90	8,00		4,00	9650	89	-25	+85	246
CJSXR-500-1.5 IE3	1140	4,07	2,34		1,10	7330	79	-25	+85	224
CJSXR-500-2 IE3	1270	5,41	3,11		1,50	8165	81	-25	+85	230
CJSXR-500-3 IE3	1445	7,93	4,56		2,20	9290	84	-25	+85	239
CJSXR-500-4 IE3	1635	10,70	6,15		3,00	10510	87	-25	+85	241
CJSXR-500-5.5 IE3	1800	13,90	8,00		4,00	11570	88	-25	+85	250
CJSXR-500-7.5 IE3	2000		10,30	5,97	5,50	12855	91	-25	+85	268
CJSXR-500-10 IE3	2100		13,90	8,06	7,50	13500	92	-25	+85	314
CJSXR-560-1 IE3	835	2,82	1,62		0,75	8210	75	-25	+85	291
CJSXR-560-1.5 IE3	950	4,07	2,34		1,10	9340	78	-25	+85	307
CJSXR-560-2 IE3	1055	5,41	3,11		1,50	10375	80	-25	+85	296
CJSXR-560-3 IE3	1200	7,93	4,56		2,20	11800	83	-25	+85	298
CJSXR-560-4 IE3	1340	10,70	6,15		3,00	13175	85	-25	+85	301
CJSXR-560-5.5 IE3	1475	13,90	8,00		4,00	14505	88	-25	+85	310
CJSXR-560-7.5 IE3	1645		10,30	5,97	5,50	16175	90	-25	+85	328
CJSXR-560-10 IE3	1820		13,90	8,06	7,50	17895	92	-25	+85	331
CJSXR-560-15 IE3	1875		20,90	12,10	11,00	18440	93	-25	+85	416
CJSXR-630-1.5 IE3	775	4,07	2,34		1,10	9300	73	-25	+85	323
CJSXR-630-2 IE3	860	5,41	3,11		1,50	10320	75	-25	+85	377
CJSXR-630-3 IE3	1010	7,93	4,56		2,20	12120	79	-25	+85	338
CJSXR-630-4 IE3	1140	10,70	6,15		3,00	13680	81	-25	+85	340
CJSXR-630-5.5 IE3	1255	13,90	8,00		4,00	15060	83	-25	+85	349
CJSXR-630-7.5 IE3	1395		10,30	5,97	5,50	16740	86	-25	+85	367
CJSXR-630-10 IE3	1550		13,90	8,06	7,50	18600	88	-25	+85	370
CJSXR-630-15 IE3	1600		20,90	12,10	11,00	19200	89	-25	+85	439
CJSXR-710-1.5 IE3	635	4,07	2,34		1,10	11290	73	-25	+85	425
CJSXR-710-2 IE3	705	5,41	3,11		1,50	12535	75	-25	+85	451
CJSXR-710-3 IE3	800	7,93	4,56		2,20	14220	78	-25	+85	458
CJSXR-710-4 IE3	960	10,70	6,15		3,00	17065	82	-25	+85	411
CJSXR-710-5.5 IE3	1060	13,90	8,00		4,00	18845	84	-25	+85	420
CJSXR-710-7.5 IE3	1180		10,30	5,97	5,50	20980	86	-25	+85	438
CJSXR-710-10 IE3	1305		13,90	8,06	7,50	23200	89	-25	+85	440
CJSXR-710-15 IE3	1355		20,90	12,10	11,00	24090	89	-25	+85	540

1. Os valores dos níveis sonoros são pressões em dB(A) medidas a 3 metros, em campo livre.

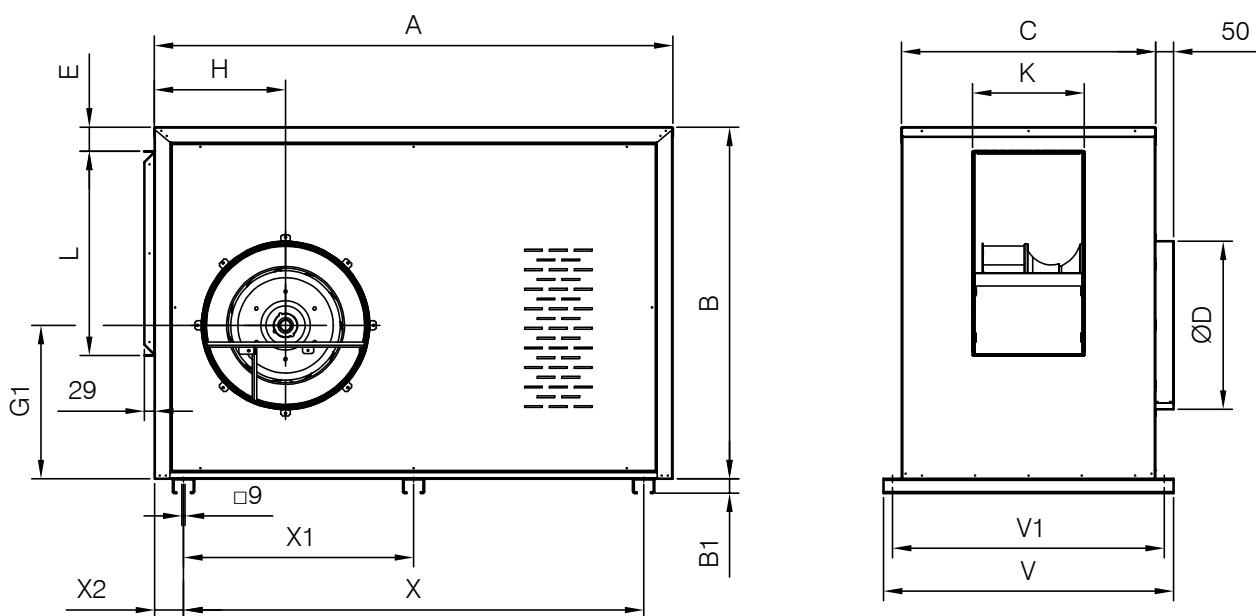


Erp. (Energy Related Products)

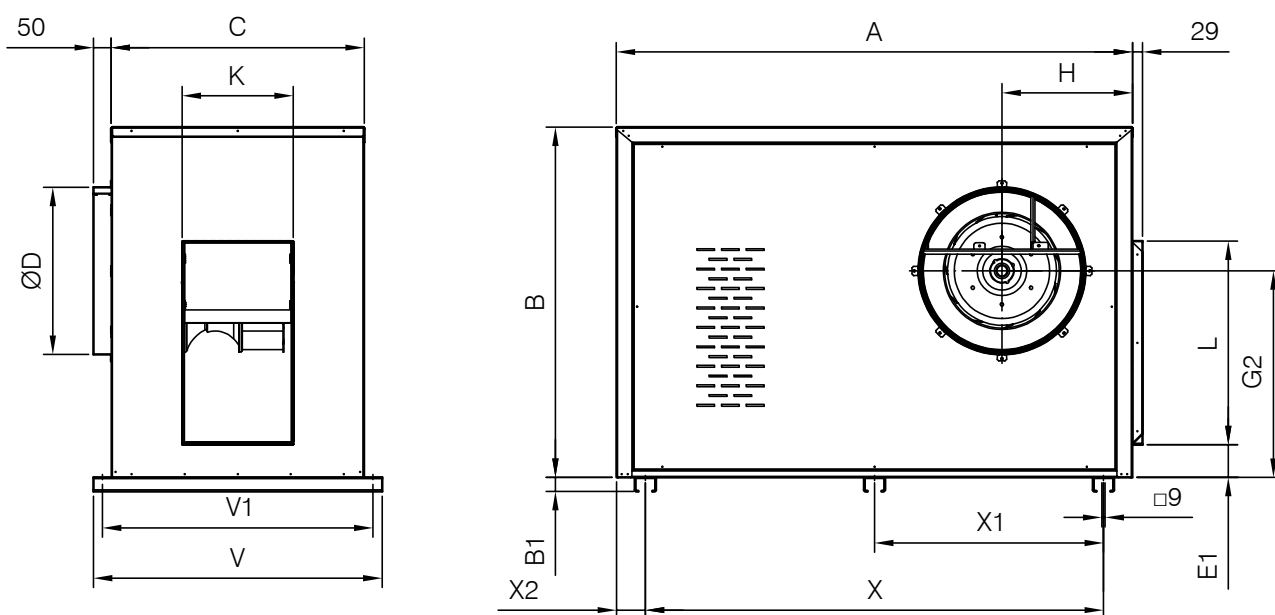
Informação da Diretiva 2009/125/CE descarregável a partir da página da Internet da SODECA ou programa de seleção QuickFan.

Dimensões mm

**Fornecimento padrão impulsão horizontal
(H) RD 90**

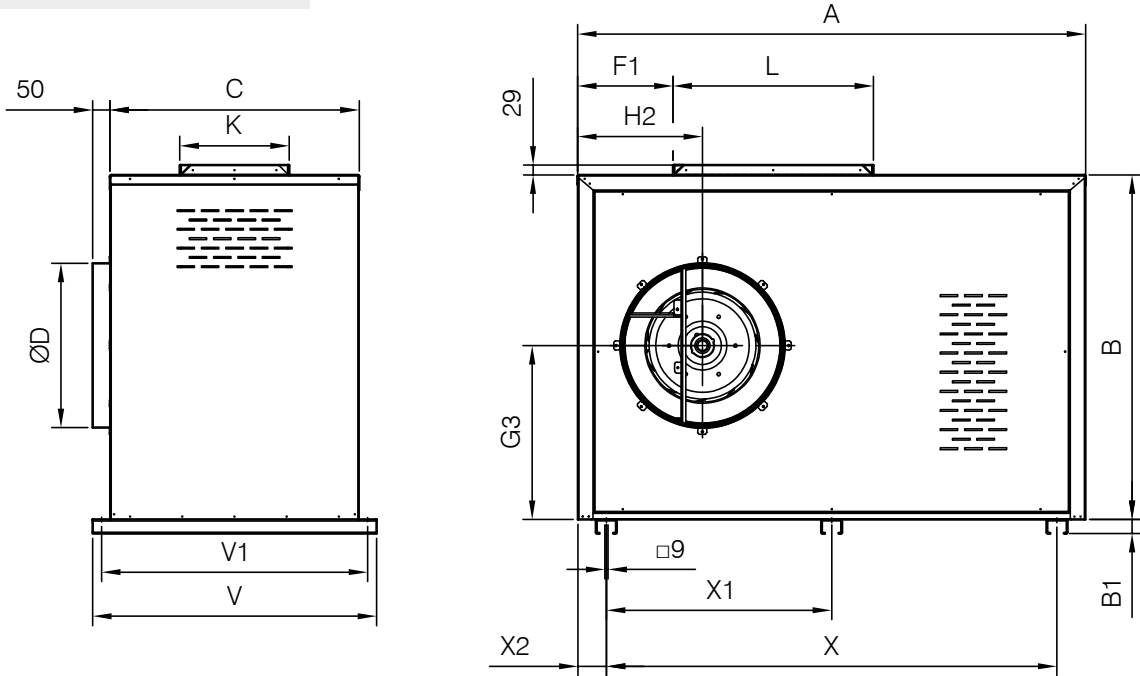


**Mediante pedido impulsão horizontal
(H) LG 90**

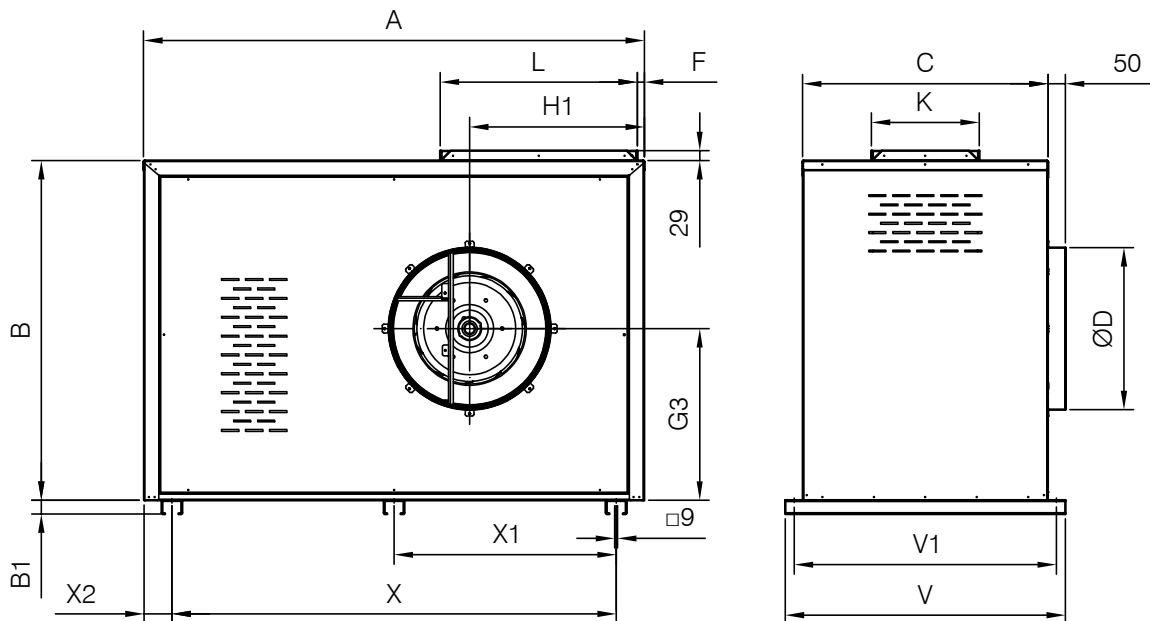


Dimensões mm

Mediante pedido impulsão vertical
(V) RD 0



Mediante pedido impulsão vertical
(V) LG 0



Dimensões mm

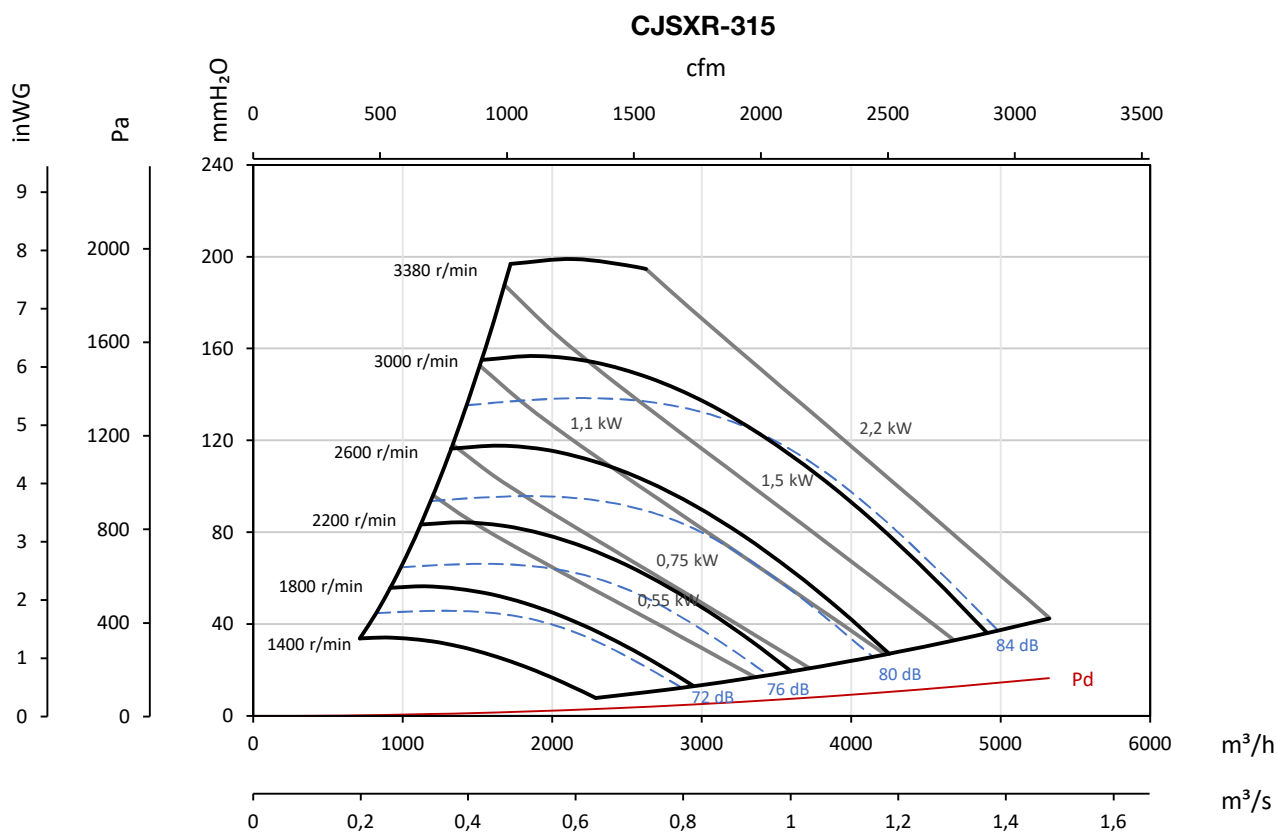
	A	B	B1	C	ØD	E	E1	F	F1	G1	G2	G3
CJSXR-315	1000	720	40	600	327	64	75	67	238	311	419	358
CJSXR-355	1200	800	40	650	370	67	77	65	264	346	464	397
CJSXR-400	1400	900	40	680	420	68	93	55	281	396	529	457
CJSXR-450	1460	990	40	716	470	68	92	20	274	432	583	500
CJSXR-500	1660	1080	40	760	519	66	96	26	301	471	639	544
CJSXR-560	1660	1190	40	810	588	65	93	24	339	516	701	599
CJSXR-630	1800	1322	40	850	652	70	93	27	456	568	777	661
CJSXR-710	2150	1484	40	910	722	60	112	107	513	654	881	761

	H	H1	H2	K	L	V	V1	X	X1	X2
CJSXR-315	315	411	303	229	410	700	670	682	341	159
CJSXR-355	353	454	335	253	459	750	720	920	460	140
CJSXR-400	371	491	359	280	513	780	750	1175	588	113
CJSXR-450	370	510	359	314	575	816	786	1295	648	83
CJSXR-500	412	568	401	350	644	860	830	1475	738	93
CJSXR-560	462	632	450	389	721	910	880	1475	738	93
CJSXR-630	490	709	578	438	807	950	920	1615	808	93
CJSXR-710	525	875	649	484	905	1010	980	1274	637	120

Curvas características

Q= Caudal em m³/h, m³/s e cfm

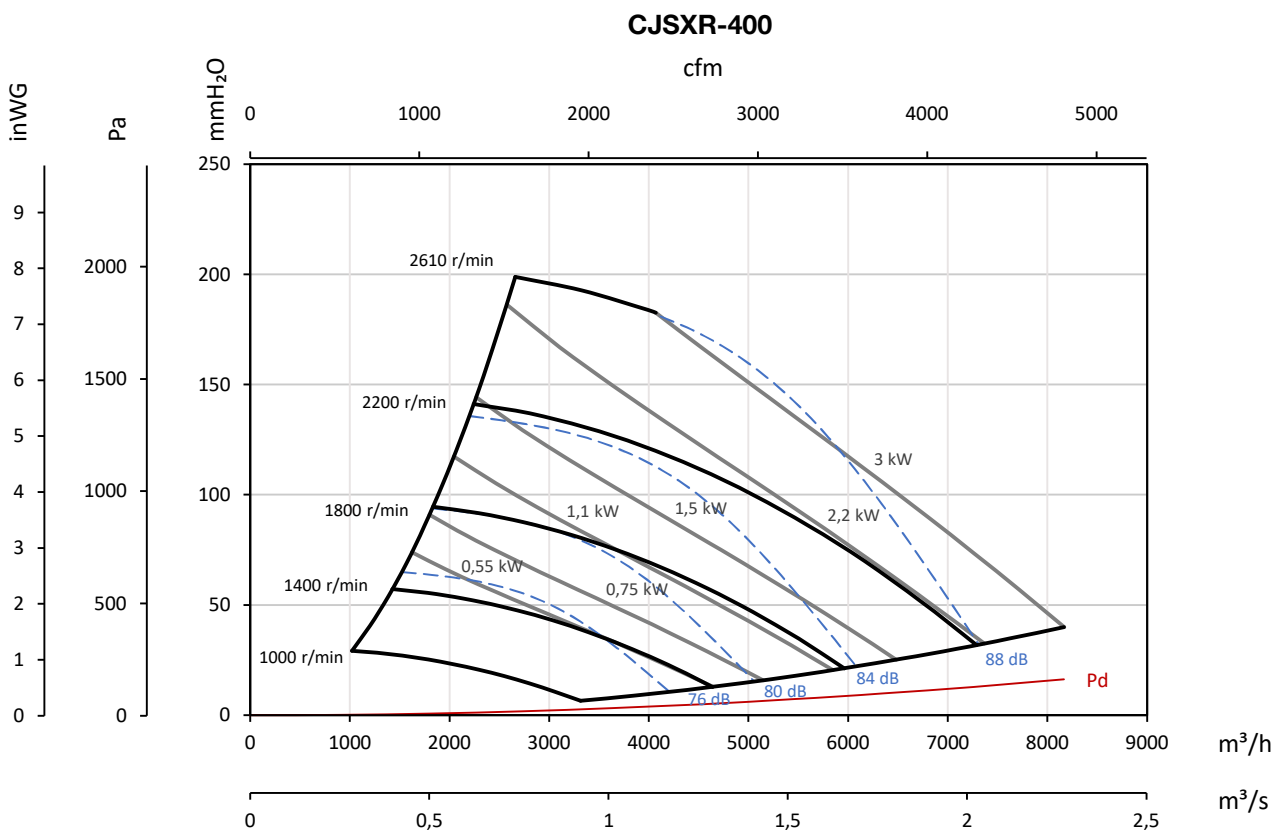
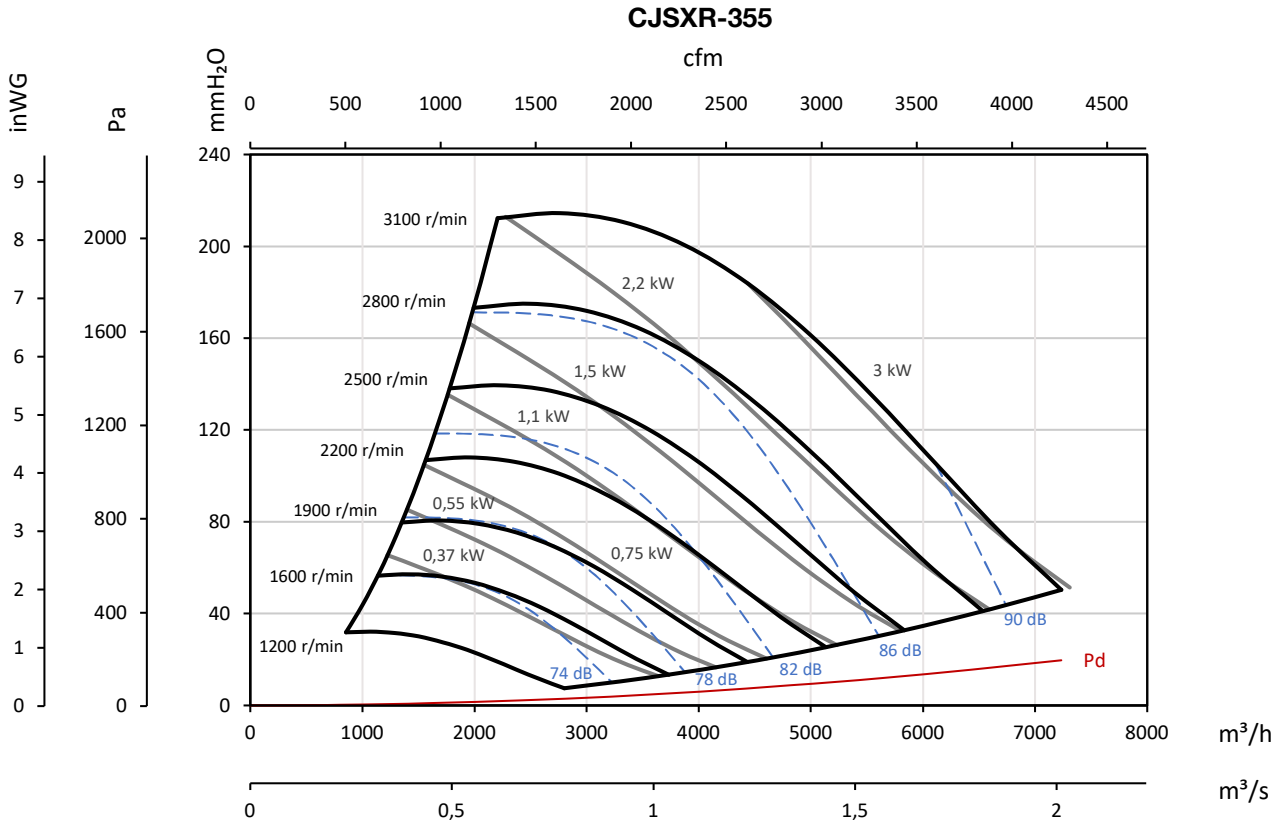
Pe= Pressão estática em mmH₂O, Pa e inWG



Curvas características

Q= Caudal em m³/h, m³/s e cfm

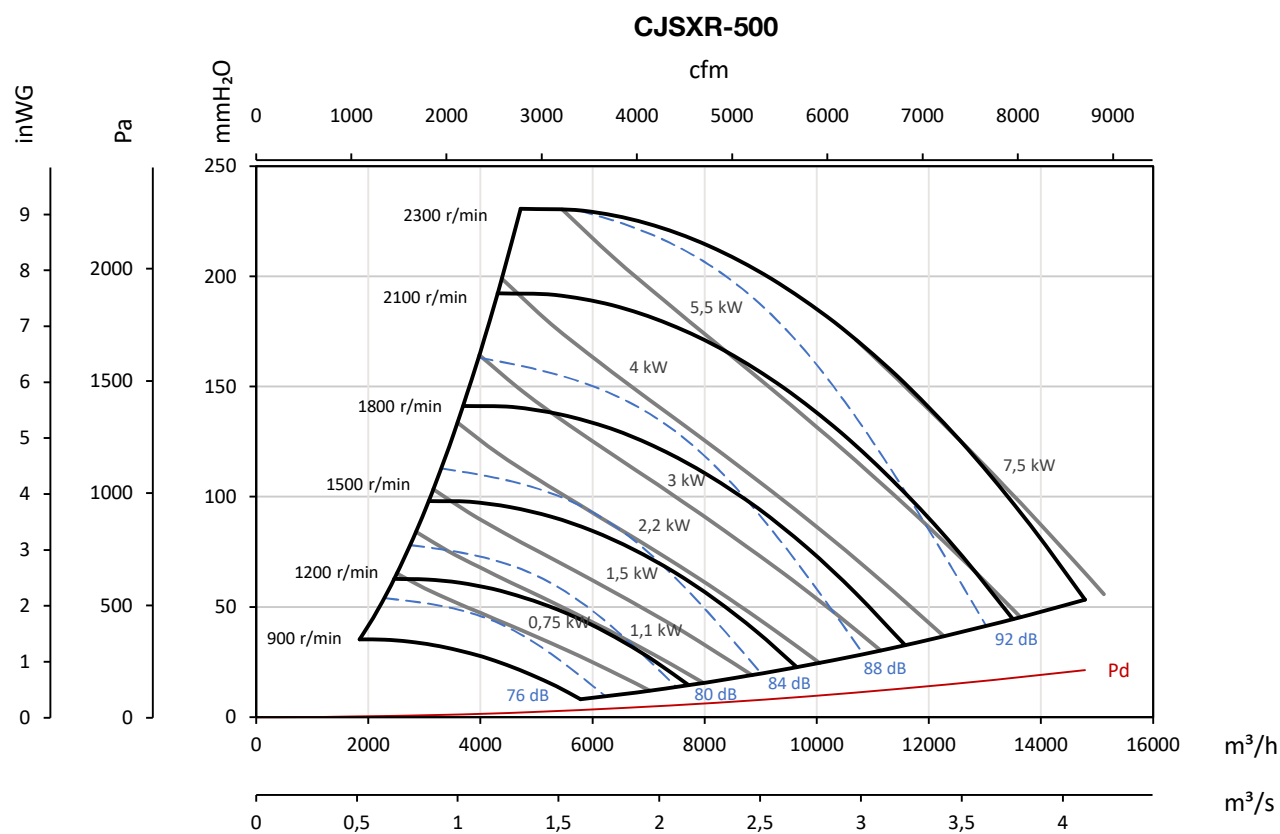
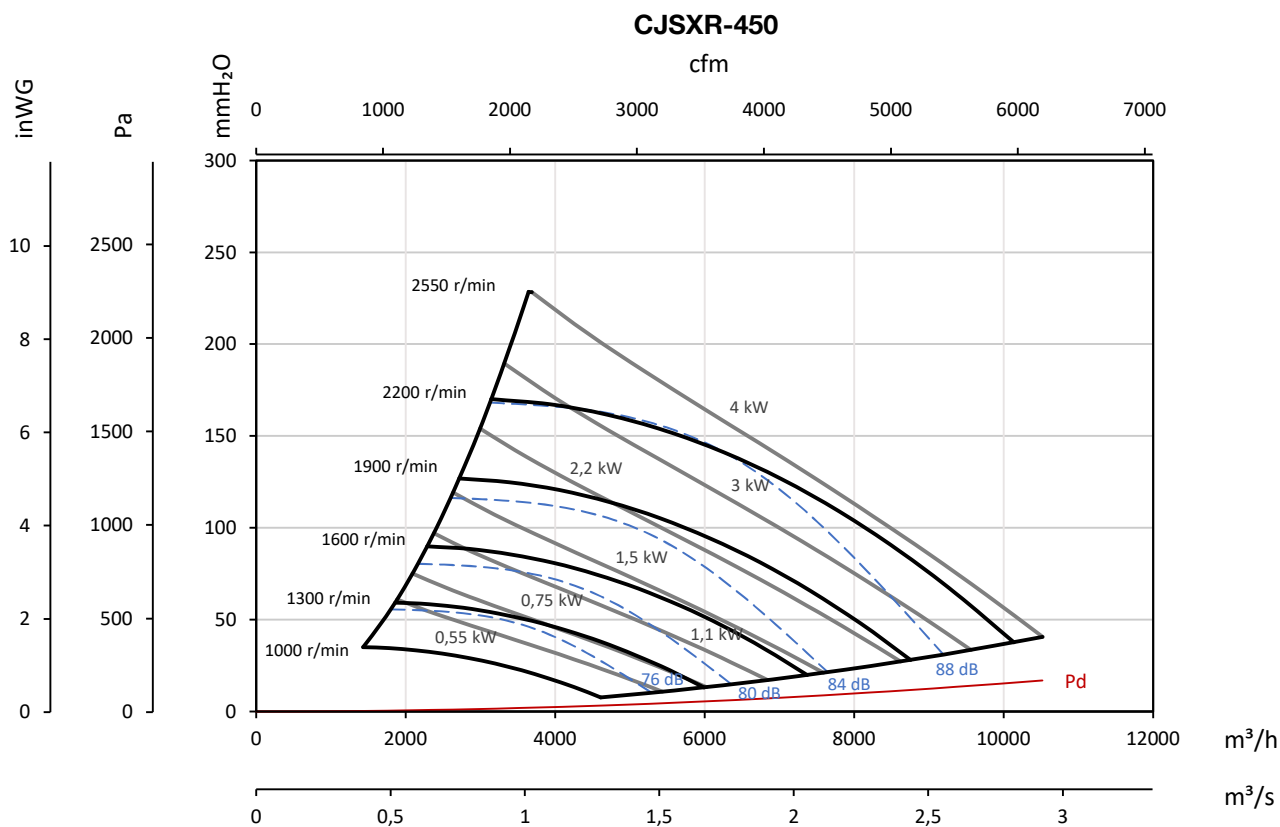
Pe= Pressão estática em mmH₂O, Pa e inWG



Curvas características

Q= Caudal em m³/h, m³/s e cfm

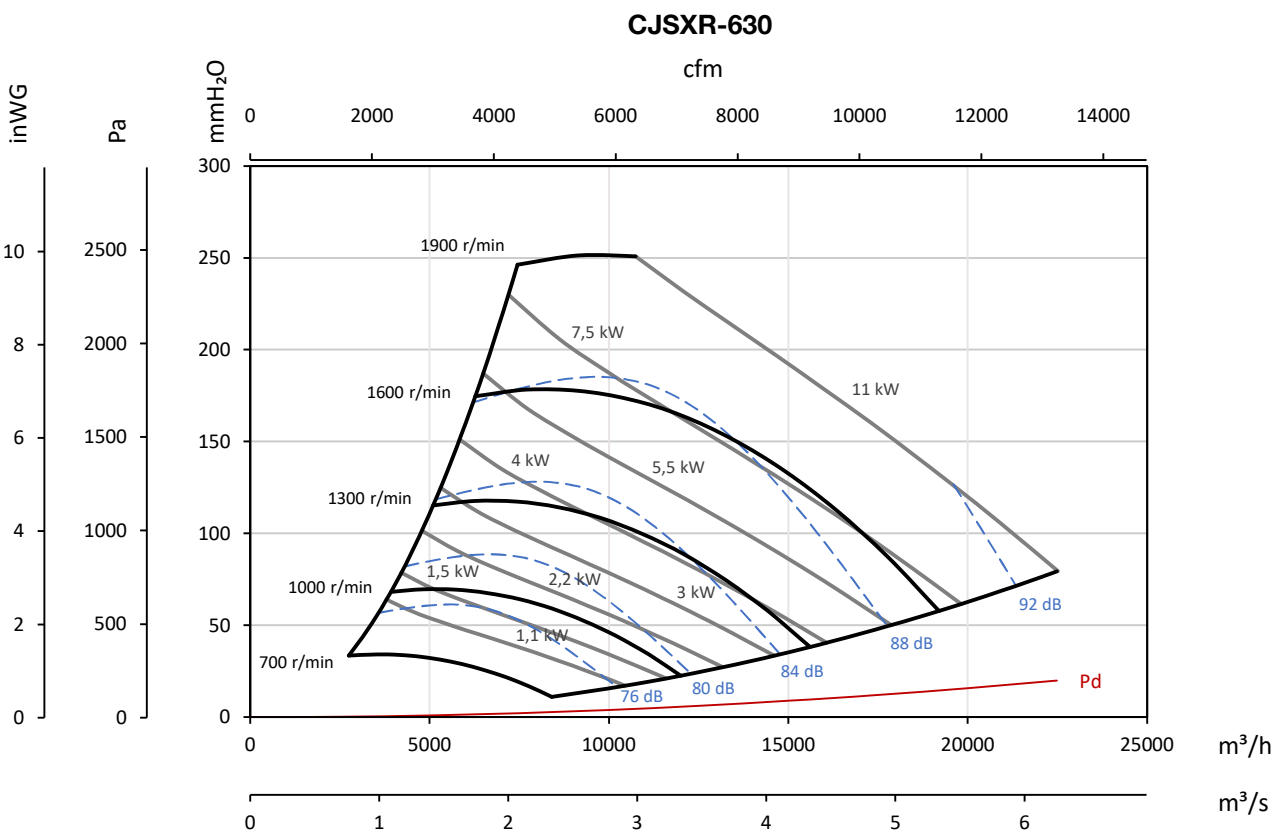
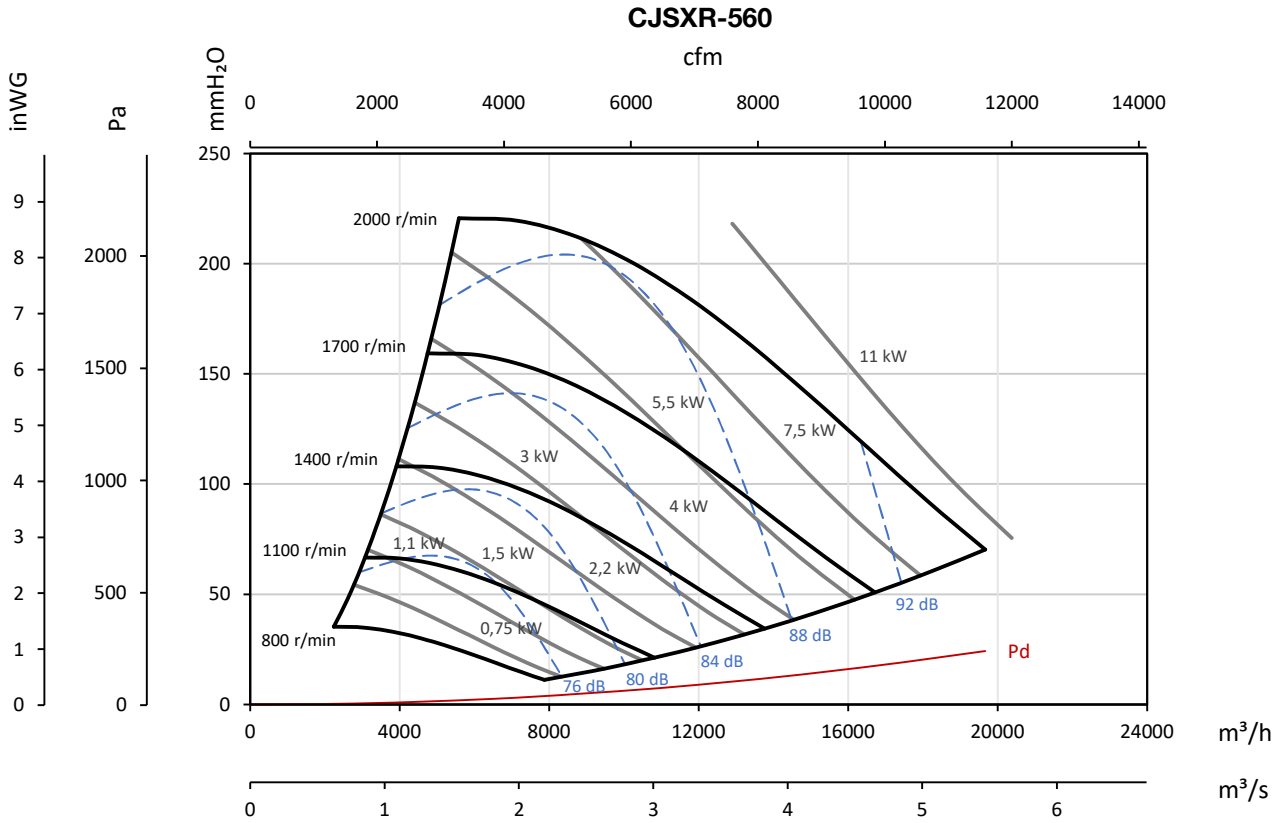
Pe= Pressão estática em mmH₂O, Pa e inWG



Curvas características

Q= Caudal em m³/h, m³/s e cfm

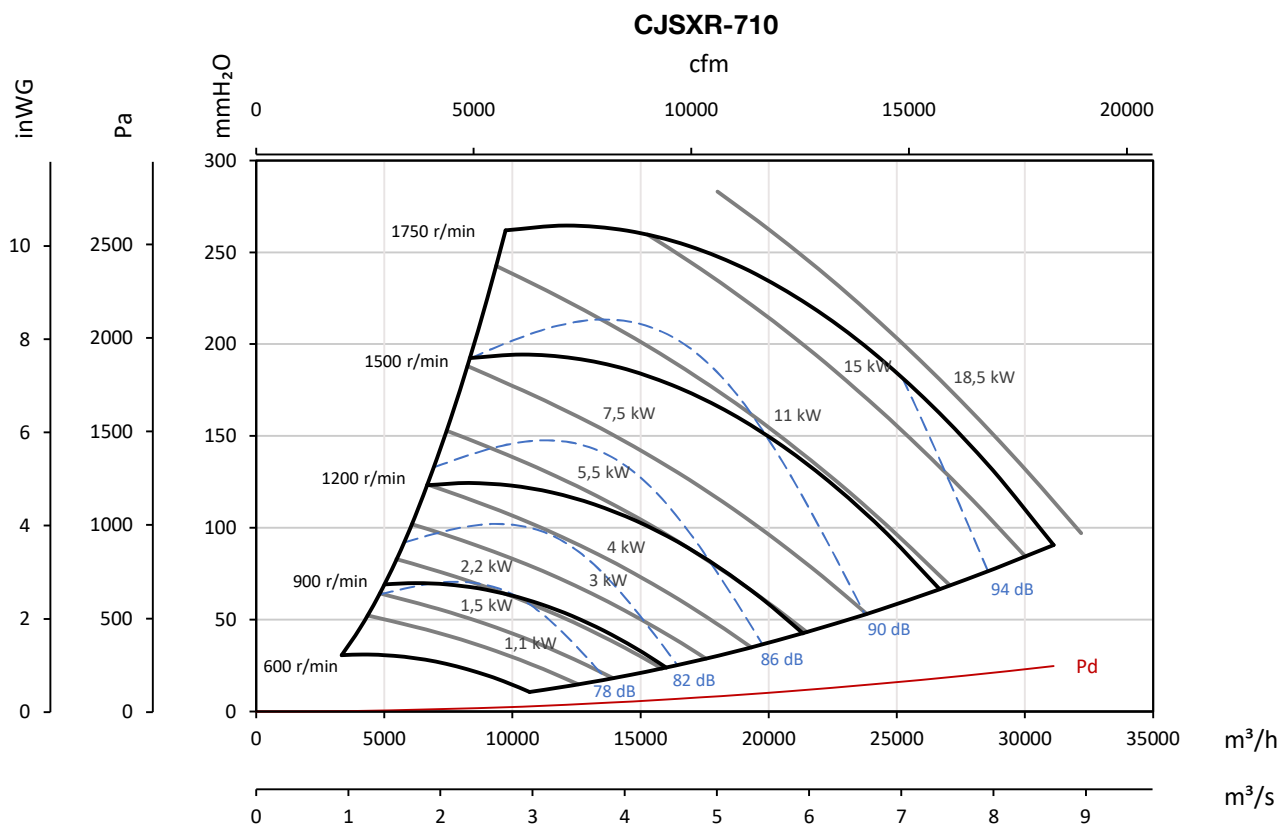
Pe= Pressão estática em mmH₂O, Pa e inWG



Curvas características

Q= Caudal em m³/h, m³/s e cfm

Pe= Pressão estática em mmH₂O, Pa e inWG



Acessórios



INT



VSD3/A-RFT
- VSD1/A-RFM



AET



VIS



TEJ