

CJSX

Ventiladores 400 °C/2h, com transmissão e simples aspiração



Ventiladores 400 °C/2h, com motor fora da passagem do ar, para trabalhar no exterior da zona de risco de incêndios.

Ventilador:

- Estrutura em chapa de aço galvanizado.
- Turbina com pás avançadas, em chapa de aço galvanizado.
- Homologação em conformidade com a norma EN 12101-3, com certificação n.º: 0370-CPR-0503.

Motor:

- Motores classe F, com rolamentos de esferas e proteção IP55.
- Motores de eficiência IE3 para potências iguais ou superiores a 0,75 kW, exceto monofásicos, 2 velocidades e 8 polos.
- Trifásico 230/400 V 50 Hz (até 4 kW) e 400/690 V 50 Hz (potências superiores a 4 kW).

- Temperatura máxima do ar a transportar: Serviço S1 -25 °C a +120 °C continuamente. Serviço S2 300 °C/2h e 400 °C/2h.

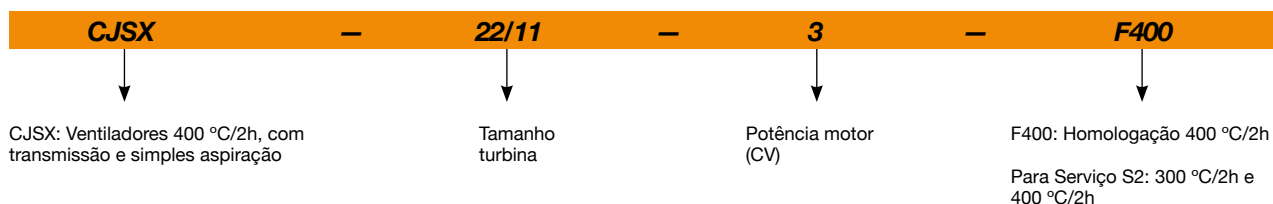
Acabamento:

- Resistente à corrosão em chapa de aço galvanizado.

Mediante pedido:

- Ventiladores com motores de 2 velocidades.
- Ventiladores com saída vertical.

Código de pedido



Características técnicas

Modelo	Velocidade (r/min)	Intensidade máx. admissível (A)			Potência instalada (kW)	Caudal máximo (m³/h)	Nível pressão sonora dB (A)	Peso aprox. (Kg)
		230V	400V	690V				
CJSX-12/6-0.75	1000	2,92	1,69		0,55	2600	68	73
CJSX-12/6-1 IE3	1100	2,82	1,62		0,75	3100	72	74
CJSX-12/6-1.5 IE3	1250	4,07	2,34		1,10	3500	75	77
CJSX-12/6-2 IE3	1300	5,41	3,11		1,50	4250	76	80
CJSX-12/6-3 IE3	1500	7,93	4,56		2,20	4800	79	85
CJSX-15/7-1 IE3	800	2,82	1,62		0,75	4000	66	92
CJSX-15/7-1.5 IE3	850	4,07	2,34		1,10	4800	69	95
CJSX-15/7-2 IE3	920	5,41	3,11		1,50	5400	71	98
CJSX-15/7-3 IE3	1000	7,93	4,56		2,20	6400	74	103
CJSX-15/7-4 IE3	1050	10,70	6,15		3,00	7400	76	106
CJSX-18/9-1.5 IE3	750	4,07	2,34		1,10	5800	68	111
CJSX-18/9-2 IE3	790	5,41	3,11		1,50	6600	70	114
CJSX-18/9-3 IE3	800	7,93	4,56		2,20	8200	73	119
CJSX-18/9-4 IE3	850	10,70	6,15		3,00	9000	76	122

Características técnicas

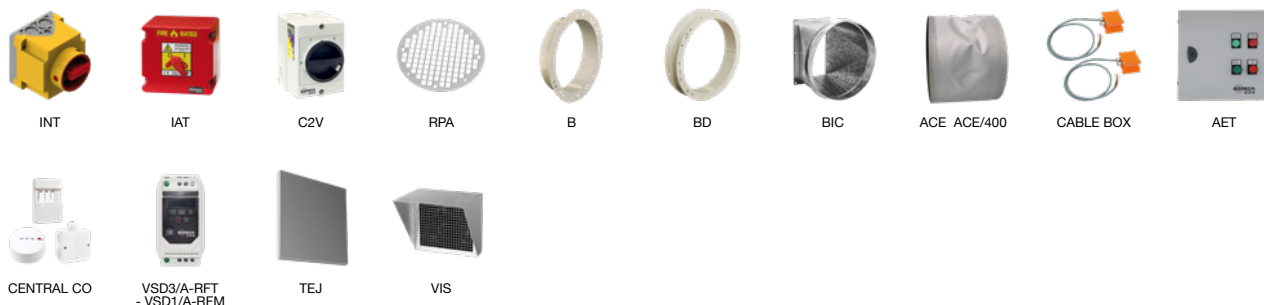
Modelo	Velocidade (r/min)	Intensidade máx. admissível (A)			Potência instalada (kW)	Caudal máximo (m³/h)	Nível pressão sonora dB (A)	Peso aprox. (Kg)
		230V	400V	690V				
CJSX-18/9-5.5 IE3	920	13,90	8,00		4,00	10500	80	125
CJSX-20/10-2 IE3	650	5,41	3,11		1,50	8100	66	203
CJSX-20/10-3 IE3	690	7,93	4,56		2,20	10100	69	208
CJSX-20/10-4 IE3	750	10,70	6,15		3,00	11500	72	211
CJSX-20/10-5.5 IE3	790	13,90	8,00		4,00	13100	73	214
CJSX-20/10-7.5 IE3	850		10,30	5,97	5,50	15000	75	227
CJSX-22/11-3 IE3	580	7,93	4,56		2,20	11200	67	219
CJSX-22/11-4 IE3	610	10,70	6,15		3,00	13000	69	222
CJSX-22/11-5.5 IE3	650	13,90	8,00		4,00	15000	71	225
CJSX-22/11-7.5 IE3	690		10,30	5,97	5,50	17000	73	238
CJSX-22/11-10 IE3	750		13,90	8,06	7,50	19000	75	246
CJSX-22/11-15 IE3	830		20,90	12,10	11,00	22000	77	273
CJSX-22/11-20 IE3	910		27,90	16,20	15,00	24500	79	292
CJSX-22/11-25 IE3	1000		35,10	20,30	18,50	26000	81	322
CJSX-25/13-4 IE3	520	10,70	6,15		3,00	14000	61	254
CJSX-25/13-5.5 IE3	550	13,90	8,00		4,00	17000	64	257
CJSX-25/13-7.5 IE3	590		10,30	5,97	5,50	19500	68	270
CJSX-25/13-10 IE3	620		13,90	8,06	7,50	23000	70	278
CJSX-25/13-15 IE3	690		20,90	12,10	11,00	26500	72	305
CJSX-25/13-20 IE3	750		27,90	16,20	15,00	29500	74	324
CJSX-25/13-25 IE3	810		35,10	20,30	18,50	32000	76	354
CJSX-30/14-5.5 IE3	400	13,90	8,00		4,00	21000	69	331
CJSX-30/14-7.5 IE3	425		10,30	5,97	5,50	24000	72	344
CJSX-30/14-10 IE3	460		13,90	8,06	7,50	27500	75	352
CJSX-30/14-15 IE3	500		20,90	12,10	11,00	33000	77	379
CJSX-30/14-20 IE3	550		27,90	16,20	15,00	36500	79	398
CJSX-30/14-25 IE3	600		35,10	20,30	18,50	38000	80	428



Erp. (Energy Related Products)

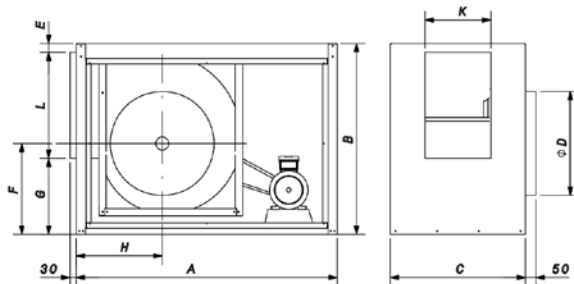
Informação da Diretiva 2009/125/CE descarregável a partir da página da Internet da SODECA ou programa de seleção QuickFan.

Acessórios

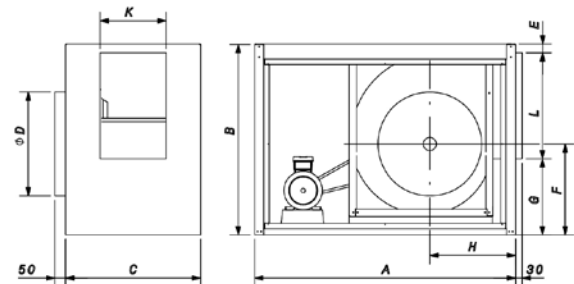


Dimensões mm

Fornecimento padrão impulsão horizontal (H) RD 90

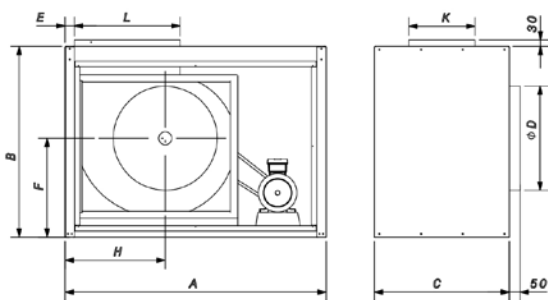


Mediante pedido impulsão horizontal (H) LG 90

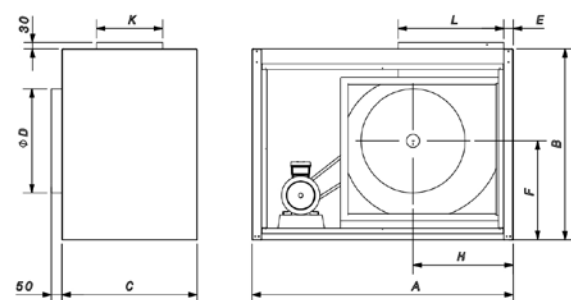


	A	B	C	ØD	E	F	G	H	K	L
CJSX-12/6-H	853	653	543	317	44	315	262	306	215	347
CJSX-15/7-H	1003	758	600	400	49	357	299	337	273	410
CJSX-18/9-H	1203	878	621	480	42	418	348	396	304	488
CJSX-20/10-H	1426	1105	729	582	91	491	407	429	334	607
CJSX-22/11-H	1573	1253	763	625	61	540	492	458	362	700
CJSX-25/13-H	1653	1286	821	703	62	579	425	479	416	799
CJSX-30/14-H	1868	1521	860	804	54	699	528	575	478	939

Mediante pedido impulsão vertical (V) RD 0



Mediante pedido impulsão vertical (V) LG 0



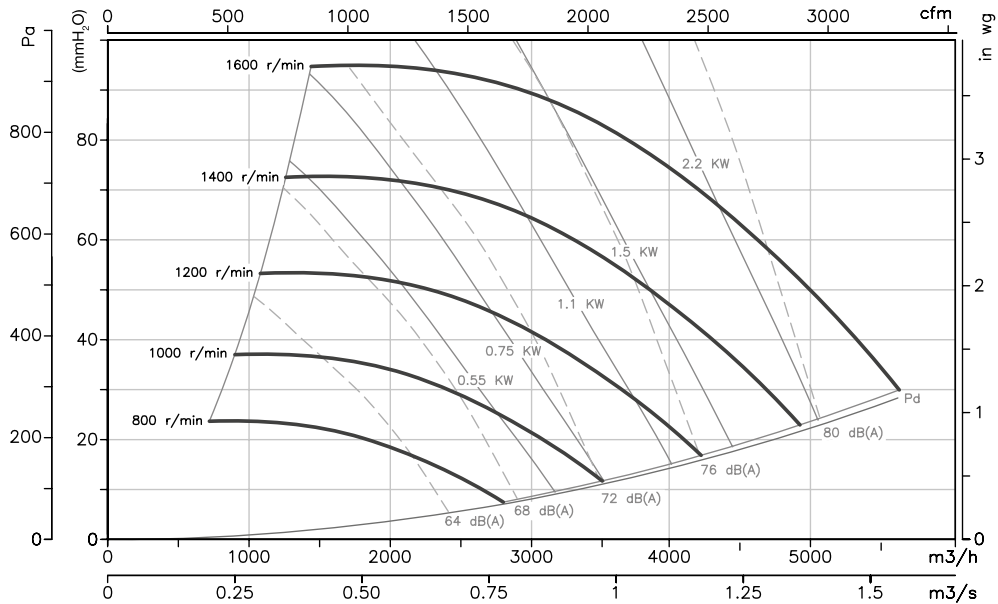
	A	B	C	ØD	E	F	H	K	L
CJSX-12/6-V	853	653	543	317	45	348	339	215	347
CJSX-15/7-V	1003	758	600	400	27	398	379	273	410
CJSX-18/9-V	1203	878	621	480	43	455	462	304	488
CJSX-20/10-V	1426	1105	729	582	91	555	615	334	607
CJSX-22/11-V	1573	1253	763	625	61	614	633	362	700
CJSX-25/13-V	1653	1286	821	703	62	700	707	416	799
CJSX-30/14-V	1868	1521	860	804	65	788	843	478	939

Curvas características

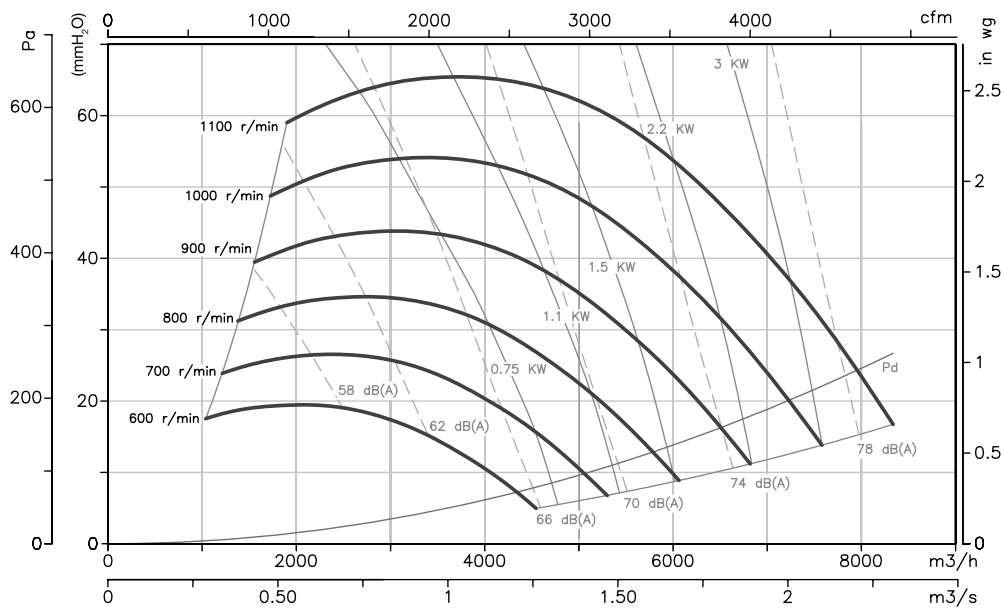
Q= Caudal em m³/h, m³/s e cfm

Pe= Pressão estática em mmH₂O, Pa e inwg

CJSX-12/6



CJSX-15/7

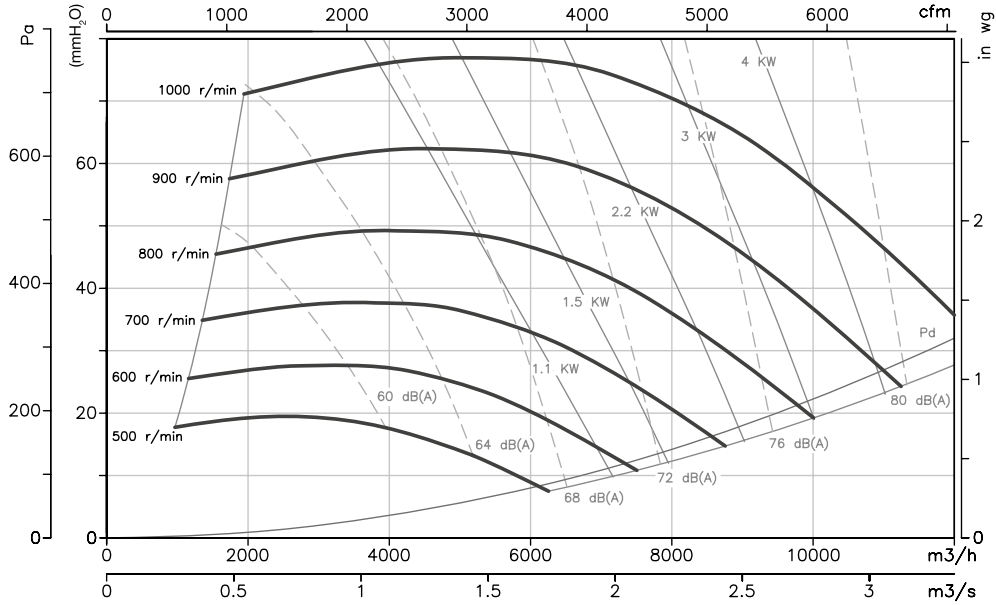


Curvas características

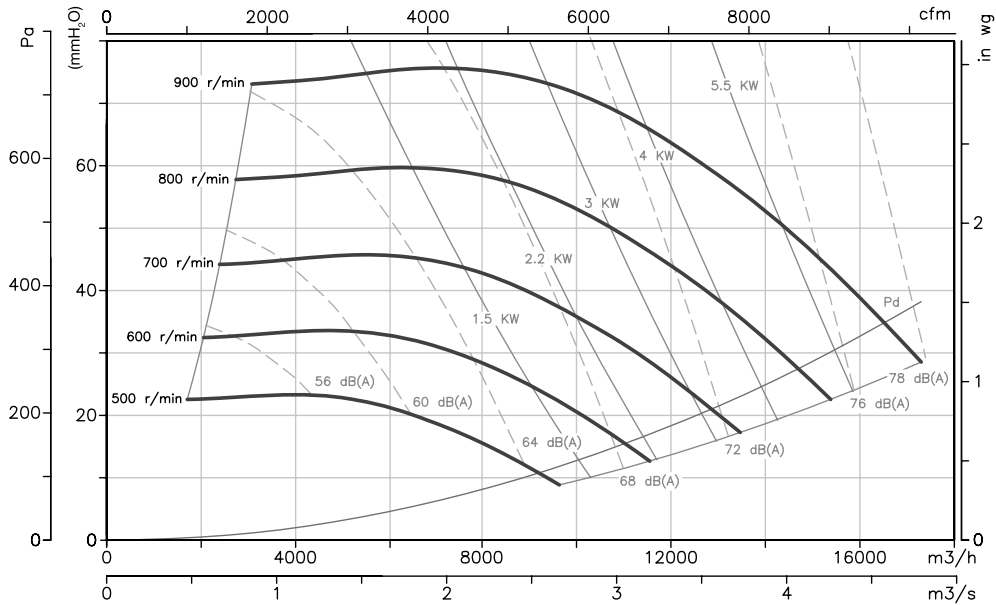
Q= Caudal em m³/h, m³/s e cfm

Pe= Pressão estática em mmH₂O, Pa e in wg

CJSX-18/9



CJSX-20/10

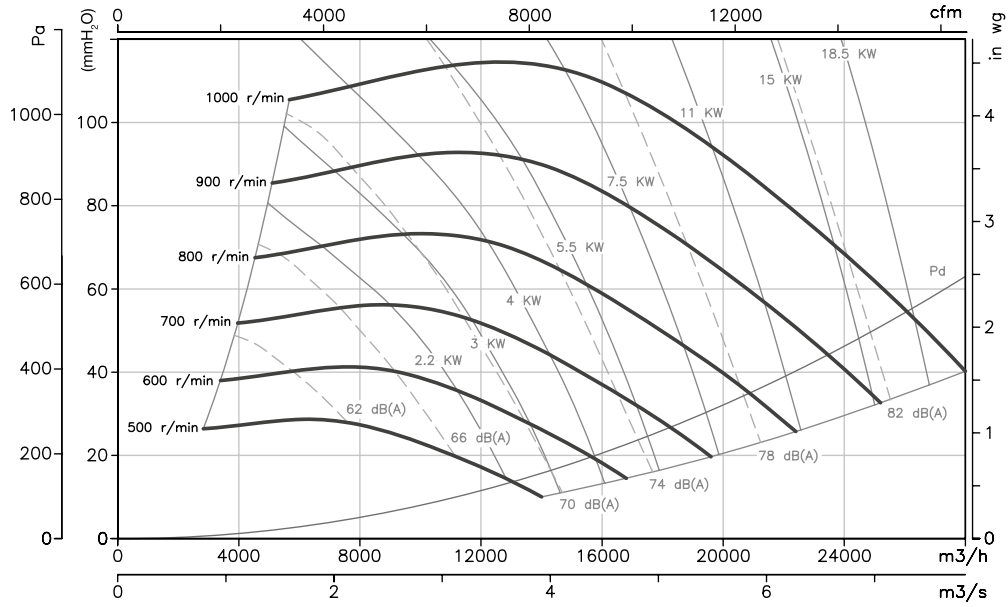


Curvas características

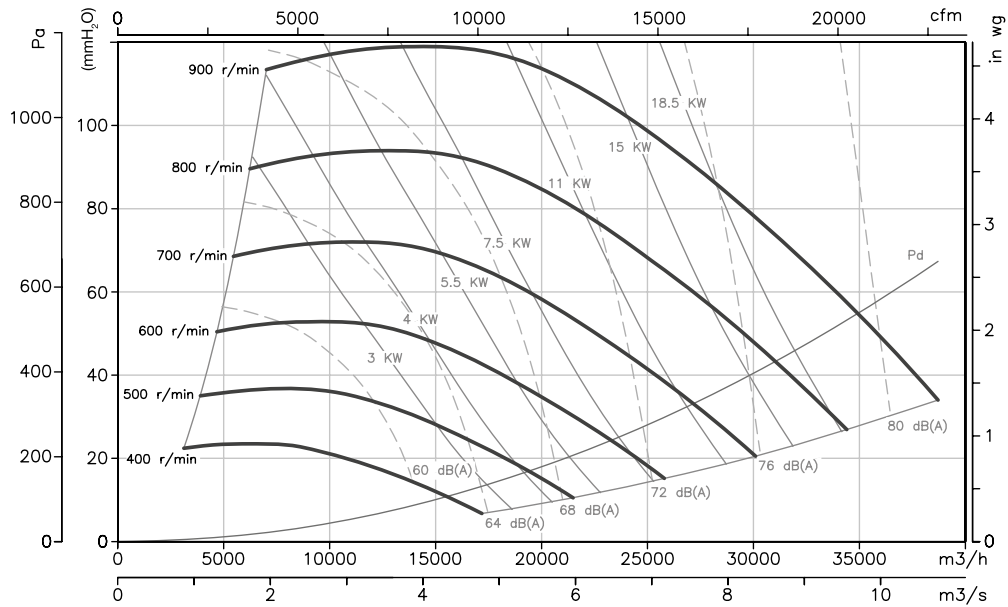
Q= Caudal em m³/h, m³/s e cfm

Pe= Pressão estática em mmH₂O, Pa e inwg

CJSX-22/11



CJSX-25/13



Curvas características

Q= Caudal em m³/h, m³/s e cfm

Pe= Pressão estática em mmH₂O, Pa e in wg

CJSX-30/14

