

CJLINE

Ventiladores 400 °C/2h, entrada e saída lineares



Ventiladores em linha 400 °C/2h e 120 °C em contínuo, para trabalhar fora da zona de risco de incêndios.

Ventilador:

- Estrutura em chapa de aço galvanizado.
- Turbina com pás recuadas em chapa de aço.
- Homologação em conformidade com a norma EN 12101-3, com certificação n.º: 0370-CPR-0594.
- Direção do ar sentido linear.

Motor:

- Motores classe F, com rolamentos de esferas, proteção IP55, de 1 ou 2 velocidades conforme modelo.
- Motores de eficiência IE3 para potências

iguais ou superiores a 0,75 kW, exceto monofásicos, 2 velocidades e 8 polos.

- Trifásico 230/400 V 50 Hz (até 4 kW) e 400/690 V 50 Hz (potências superiores a 4 kW).
- Temperatura máxima do ar a transportar: Serviço S1 -25 °C a +120 °C continuamente. Serviço S2 300 °C/2h e 400 °C/2h.

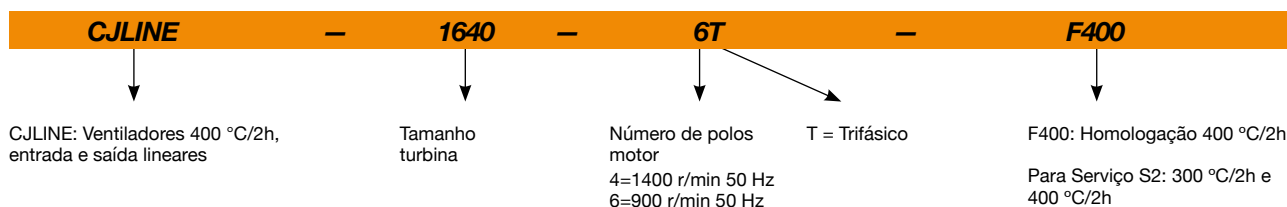
Acabamento:

- Resistente à corrosão em chapa de aço galvanizado.

Mediante pedido:

- Ventiladores com motores de 2 velocidades.

Código de pedido



Características técnicas

Modelo	Velocidade (r/min)	Intensidade máx. admissível (A)			Potência instalada (kW)	Caudal máximo (m³/h)	Nível pressão sonora dB (A)	Peso aprox. (Kg)
		230V	400V	690V				
CJLINE-1131-4T	1350	1,66	0,96		0,25	2000	47	58
CJLINE-1235-4T	1350	1,66	0,96		0,25	2820	54	62
CJLINE-1640-4T	1380	2,92	1,69		0,55	4450	59	76
CJLINE/H-1650-4T IE3	1440	5,41	3,11		1,50	9860	72	118
CJLINE-1845-4T IE3	1455	4,07	2,34		1,10	6290	63	87
CJLINE-1845-6T	900	2,24	1,30		0,37	4280	55	81
CJLINE/H-1856-4T IE3	1440	10,70	6,15		3,00	13590	78	170
CJLINE-1856-6T IE3	940	3,36	1,93		0,75	8100	60	135
CJLINE/H-2063-4T IE3	1465		10,30	5,97	5,50	22010	81	260
CJLINE-2063-6T IE3	940	3,36	1,93		0,75	9860	63	188
CJLINE-2271-6T IE3	950	6,43	3,70		1,50	13600	67	209
CJLINE-2880-6T IE3	970	12,00	6,91		3,00	22400	69	275



Erp. (Energy Related Products)

Informação da Diretiva 2009/125/CE descarregável a partir da página da Internet da SODECA ou programa de seleção QuickFan.

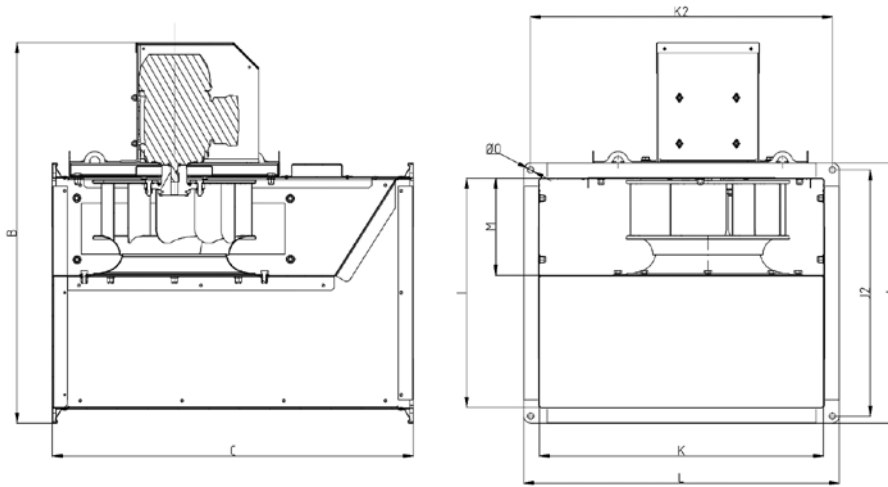
Características acústicas

Os valores indicados são determinados através de medidas de potência sonora em dB(A) obtidas em campo livre a uma distância equivalente a duas vezes a envergadura do ventilador mais o diâmetro da turbina, com um mínimo de 1,5 m.

Espetro de potência sonora Lw(A) em dB(A) por banda de frequência em Hz

	63	125	250	500	1000	2000	4000	8000		63	125	250	500	1000	2000	4000	8000
CJLINE-1131-4T	42	51	57	56	60	60	52	46	CJLINE/H-1856-4T	69	77	91	87	90	90	85	71
CJLINE-1235-4T	49	58	64	63	67	66	59	53	CJLINE-1856-6T	58	64	69	70	73	72	65	60
CJLINE-1640-4T	56	62	67	68	71	73	65	59	CJLINE/H-2063-4T	81	86	93	94	93	90	83	75
CJLINE/H-1650-4T	64	74	82	84	83	85	76	66	CJLINE-2063-6T	60	66	72	72	76	76	68	61
CJLINE-1845-4T	60	66	71	72	75	77	69	63	CJLINE-2271-6T	64	70	76	76	80	80	72	65
CJLINE-1845-6T	52	58	63	64	67	69	61	55	CJLINE-2880-6T	66	72	78	78	82	82	74	67

Dimensões mm

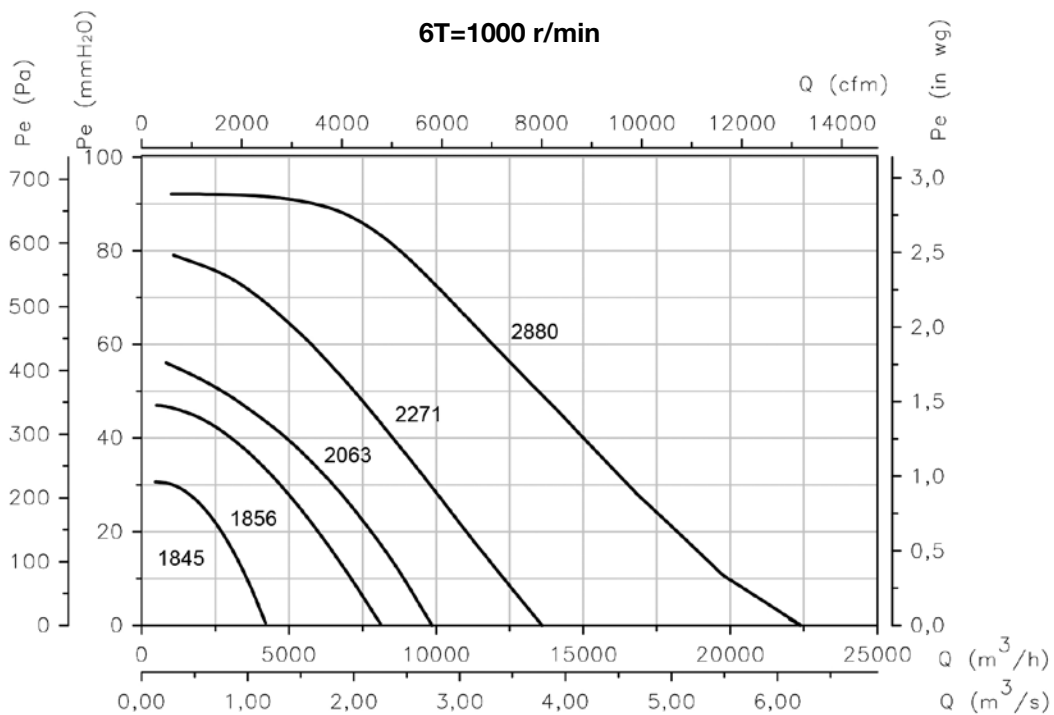
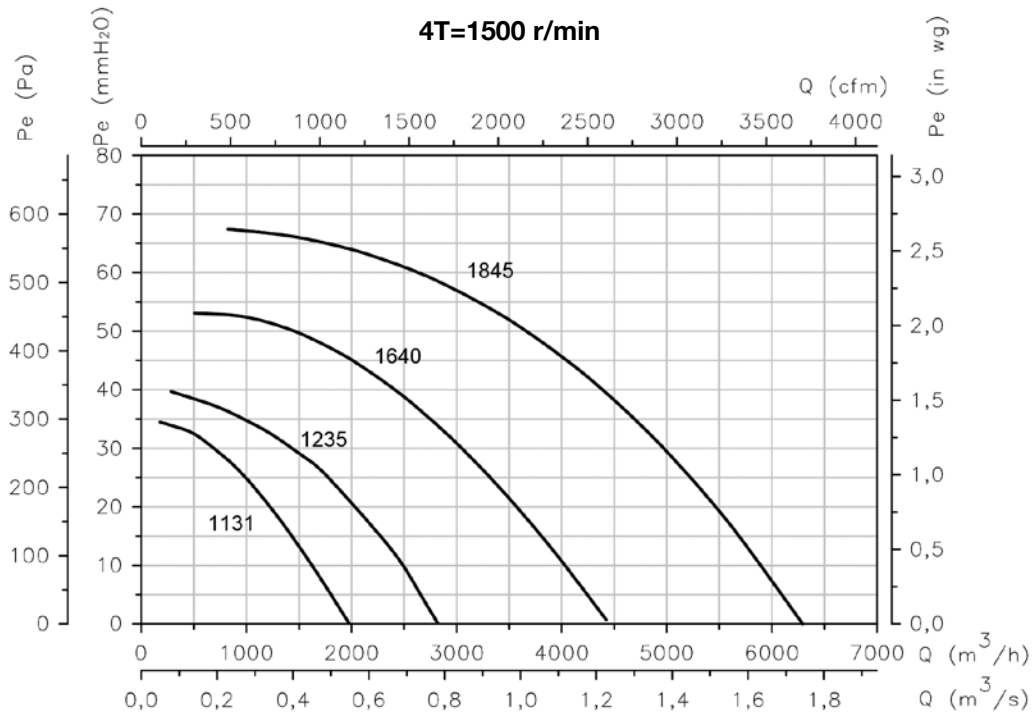


	B	C	I	J	J2	K	K2	L	M	ØO
CJLINE-1131	750	710	450	510	483	560	593	620	195	12
CJLINE-1235	797	800	500	560	533	620	653	680	223	12
CJLINE-1640	896	900	560	620	593	711	743	770	245	12
CJLINE/H-1650	1015	1000	630	690	663	800	833	860	338	12
CJLINE-1845	1015	1000	630	690	663	800	833	860	278	12
CJLINE-1856	1185	1250	800	860	833	1000	1033	1060	348	12
CJLINE/H-1856	1220	1250	800	860	833	1000	1033	1060	348	12
CJLINE-2063	1295	1400	900	980	940	1125	1165	1205	410	14
CJLINE/H-2063	1480	1400	900	980	940	1125	1165	1205	410	14
CJLINE-2271	1350	1400	900	980	940	1190	1230	1270	470	14
CJLINE-2880	1580	1500	1000	1080	1040	1250	1290	1330	510	14

Curvas características

Q= Caudal em m³/h, m³/s e cfm

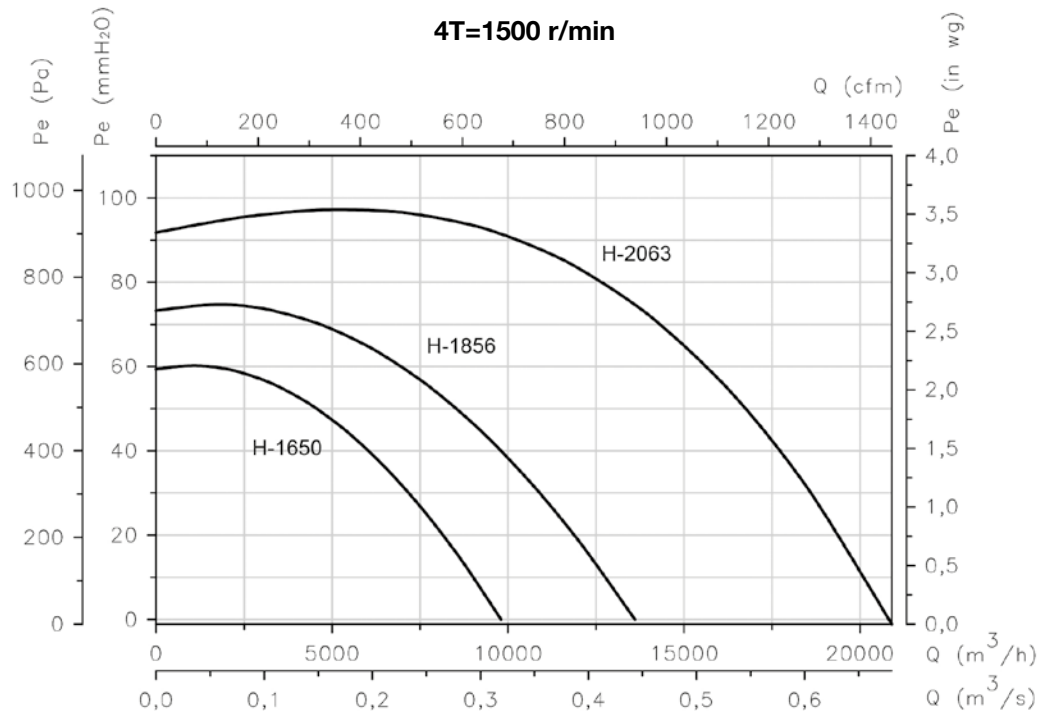
Pe= Pressão estática em mmH₂O, Pa e inwg



Curvas características

Q= Caudal em m³/h, m³/s e cfm

Pe= Pressão estática em mmH₂O, Pa e inwg



Acessórios



INT



CABLE BOX



C2V



VSD3/A-RFT
- VSD1/A-RFM



CENTRAL CO



AET



VIS



TAC