

# AIRHOME ONE



Apparecchiature di ventilazione di estrazione ad alta efficienza progettate per abitazioni unifamiliari e collettive



BASIC



PREMIUM

Apparecchiatura di ventilazione meccanica controllata (VMC) con motore EC Technology, che garantisce un minor consumo energetico e un minor livello di rumorosità. Progettato con un profilo compatto per un'efficiente estrazione dell'aria viziata. È ideale per abitazioni unifamiliari e collettive.

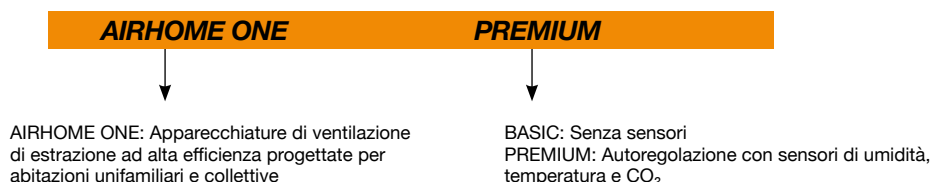
Caratteristiche:

- Motor EC Technology ad alto rendimento.
- Ventilatore centrifugo.
- AIRHOME ONE BASIC: Motore a tre velocità con controllo remoto integrato, progettato per regolare in modo efficiente l'estrazione dell'aria viziata.
- AIRHOME ONE PREMIUM: Motore a velocità variabile con controllo remoto

LCD, che permette la regolazione automatica in base alle letture dei sensori di temperatura, umidità e CO<sub>2</sub>, ottimizzando l'estrazione dell'aria viziata.

- Funzionamento compatibile 50/60 Hz.
- Interno in polipropilene espanso a basso peso e ridotte emissioni acustiche.
- Design compatto e a basso profilo.
- Basso livello di rumore.
- Controllo compatibile con il protocollo di comunicazione standard Modbus RTU.
- Bocchette intercambiabili per una maggiore versatilità.
- Sistema di fissaggio adattabile per montaggio a controsoffitto o a parete.
- Include due tappi per le bocche non utilizzate.

## Esempio di codice per ordine



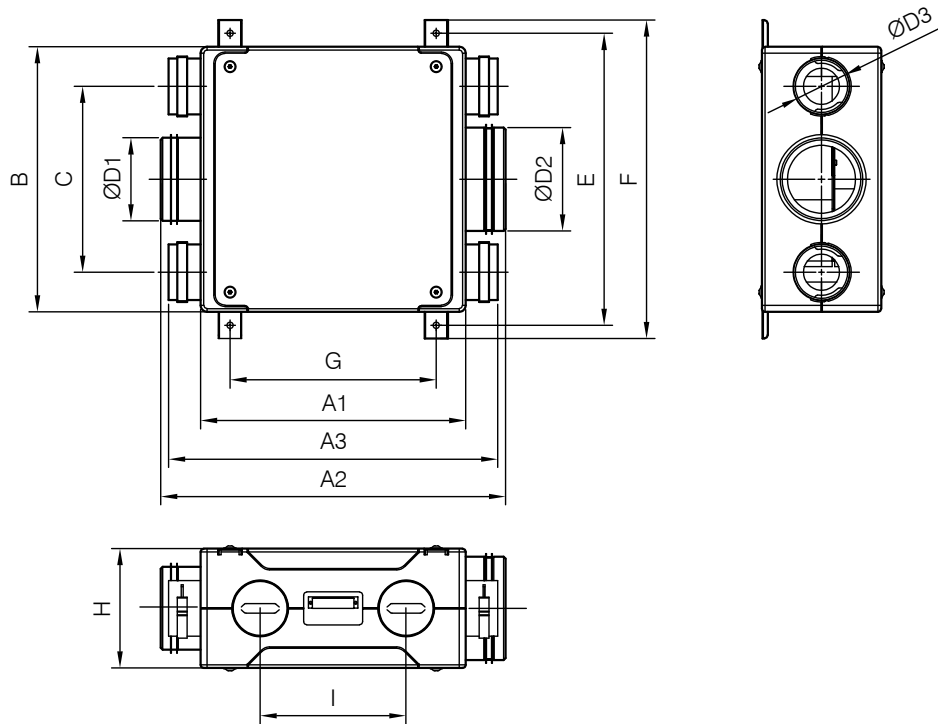
## Erp. (Energy Related Products)

Informazioni sulla direttiva 2009/125/CE scaricabili dal sito web di SODECA o da QuickFan Selector.

## Caratteristiche tecniche

Caratteristiche	AIRHOME ONE BASIC	AIRHOME ONE PREMIUM
Portata nominale a 50 Pa (m <sup>3</sup> /h)	250	250
Potenza elettrica (W)	45	45
Installazione	Controsoffitto/Parete	Controsoffitto/Parete
Diametro bocchette	Aspirazione: 4 bocchette intercambiabili DN75 e 1 bocchetta ø125 mm Mandata: 1 bocchetta ø160 mm	Aspirazione: 4 bocchette intercambiabili DN75 e 1 bocchetta ø125 mm Mandata: 1 bocchetta ø160 mm
Tipo di azionamento	3 velocità	Velocità variabile
Pressione sonora irradiata a portata massima (1,5 m) dB (A)	41	41
Controllo a distanza	Incluso	Incluso
Compatibile con MODBUS RTU	NON	SÌ
Sensori nell'estrazione di aria viziata	-	Temperatura, umidità e CO <sub>2</sub>
Dimensioni in mm	400x400x186	400x400x186
Peso circa (Kg)	4	4

## Dimensioni in mm



	A1	A2	A3	B	C	ØD1	ØD2	ØD3*	E	F	G	H	I
AIRHOME ONE BASIC	400	520	496	400	280	125	160	75	430	458	311	186	220
AIRHOME ONE PREMIUM	400	520	496	400	280	125	160	75	430	458	311	186	220

\* Diametro nominale raccomandato per le tubazioni

## Accessori



VMC-PL



VMC-CSR



VMC-EXT



VMC-RC



BE-AC

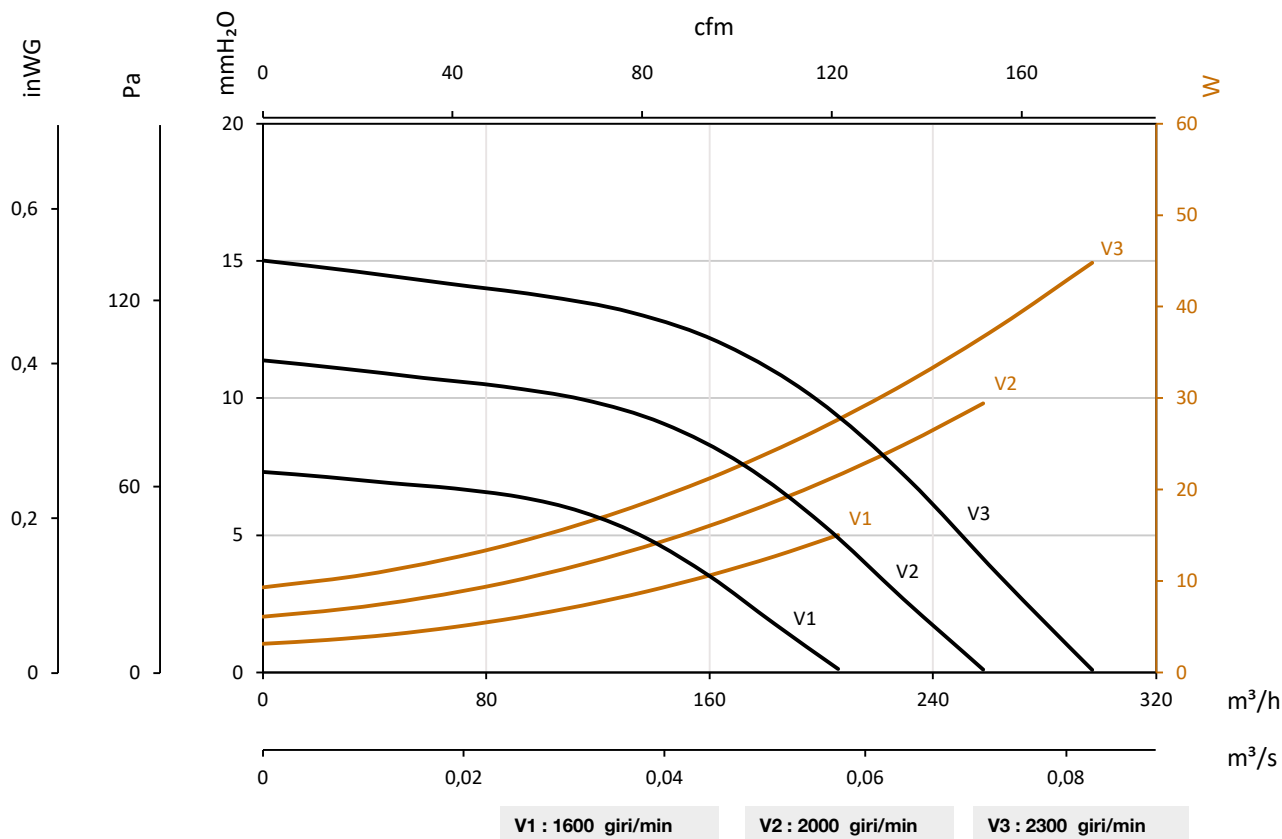
### Curve caratteristiche

Q= Portata in m<sup>3</sup>/h, m<sup>3</sup>/s e cfm

Pe= Pressione statica in mmH<sub>2</sub>O, Pa e inwg

W= Potenza elettrica

#### AIRHOME ONE BASIC



#### AIRHOME ONE PREMIUM

