

CDXR/ATEX

Ventilatori centrifughi a doppia aspirazione a trasmissione, con uscita ad asse su entrambi i lati, con certificazione ATEX 2G o 2D



Organismo notificato: LOM
N° di identificazione: LOM 20.554U-C



Ventilatori centrifughi a doppia aspirazione a trasmissione, con uscita ad asse su entrambi i lati, con certificazione ATEX 2G o 2D

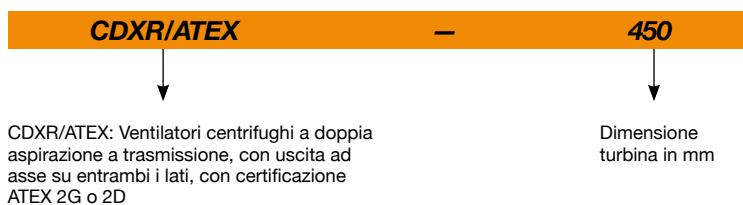
Ventilatore:

- Rivestimento in lamiera di acciaio galvanizzato.
- Girante con pale rovesce in lamiera di acciaio verniciato.
- Anelli di aspirazione anti scintille in rame.
- Temperatura dell'aria da movimentare: -25 °C +48 °C.
- Marcatura standard: II 2G Ex h IIB T6 Gb e II 2D Ex h IIIC 85°C Db.

Finitura:

- Lamiera di acciaio galvanizzato.

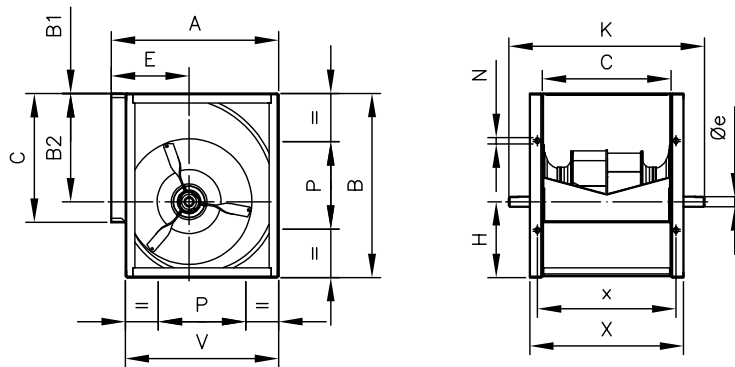
Codice per ordine



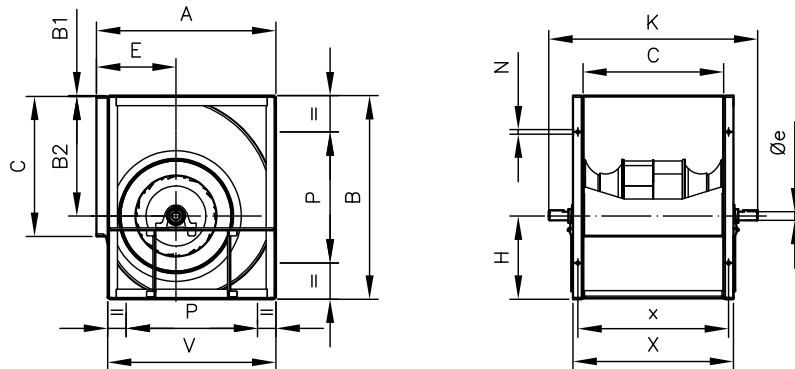
Caratteristiche tecniche

Modello	Velocità (giri/min)	Potenza installata (kW)	Portata massima (m ³ /h)	Peso circa (Kg)
CDXR/ATEX-200	4900	2,2	4380	10
CDXR/ATEX-250	4100	3,0	6500	18
CDXR/ATEX-315	3200	4,0	11560	33
CDXR/ATEX-355	2800	5,5	15310	43
CDXR/ATEX-400	2400	5,5	19340	51
CDXR/ATEX-450	2200	7,5	24990	68
CDXR/ATEX-500	2000	11,0	30890	84
CDXR/ATEX-560	1800	15,0	41150	142
CDXR/ATEX-630	1700	22,0	54100	168
CDXR/ATEX-710	1400	22,0	56390	223
CDXR/ATEX-800	1300	30,0	73580	300
CDXR/ATEX-900	1200	37,0	93400	482
CDXR/ATEX-1000	1100	37,0	105580	530

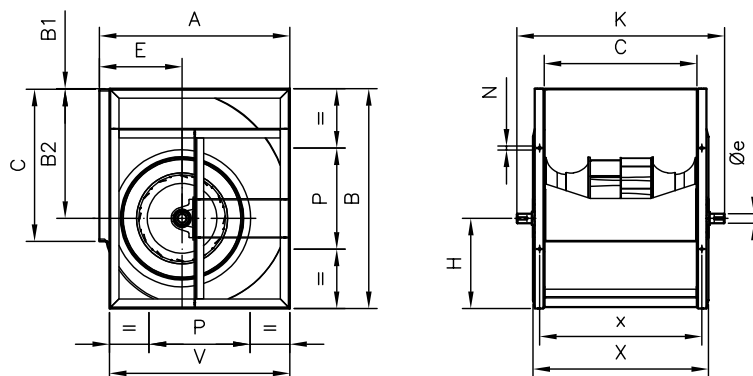
Dimensioni in mm



	A	B	B1	B2	C	E	øe	H	K	N	P	V	X	x
CDXR/ATEX-200	343	370	0,5	215	256	164	25	154,5	420	11x16	224	306	319	281
CDXR/ATEX-250	419	461	0,5	270	322	195	25	190,5	490	11x16	224	384	385	347



	A	B	B1	B2	C	E	øe	H	K	N	P	V	X	x
CDXR/ATEX-315	518	578	4	340	404	236	25	235	640	13x18	280	480	464	434
CDXR/ATEX-355	578	650	-	385	453	261	35	266	700	13x18	355	548	533	493
CDXR/ATEX-400	651	733	-	433	507	290	35	300	760	13x18	355	613	587	547
CDXR/ATEX-450	728	823	-	487	569	322	35	336	845	13x18	530	681	649	609
CDXR/ATEX-500	800	918	3	540	638	352	35	375	915	13x18	530	750	718	678

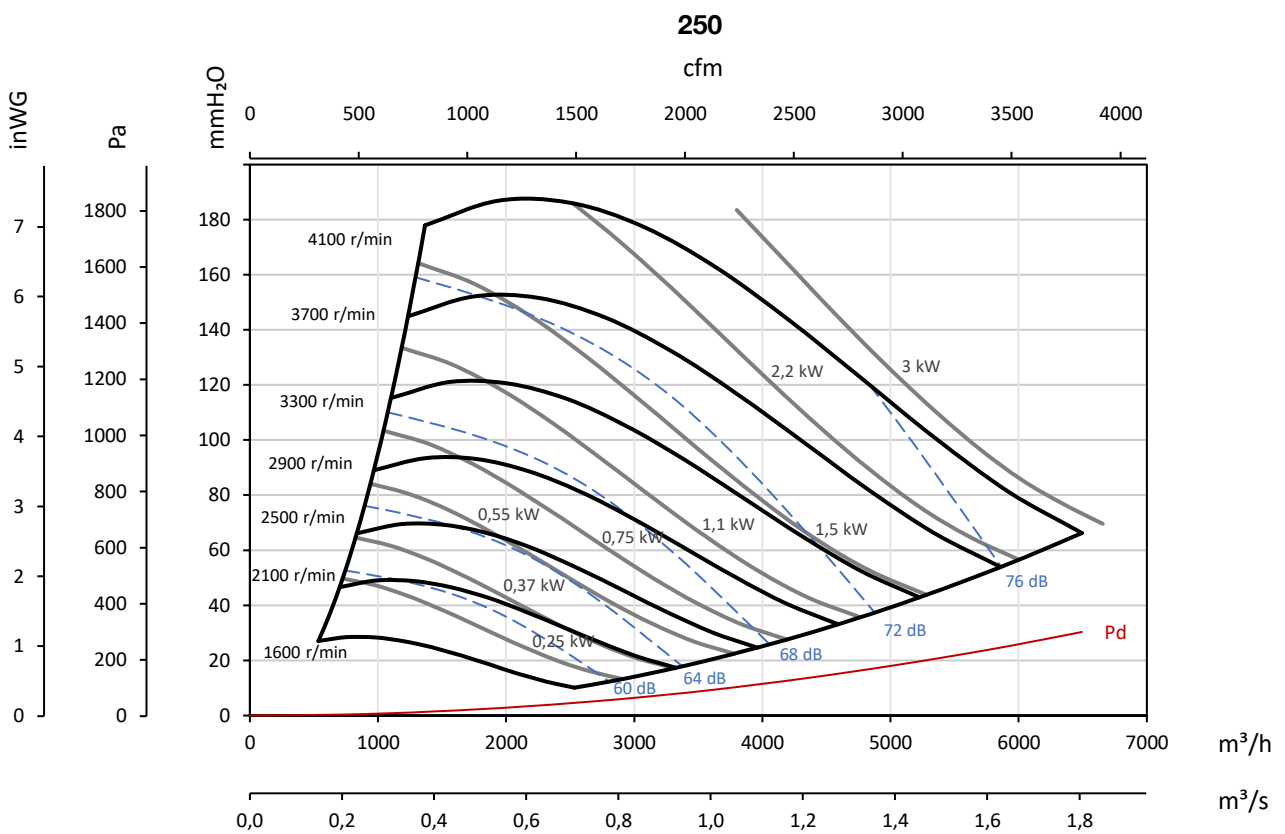
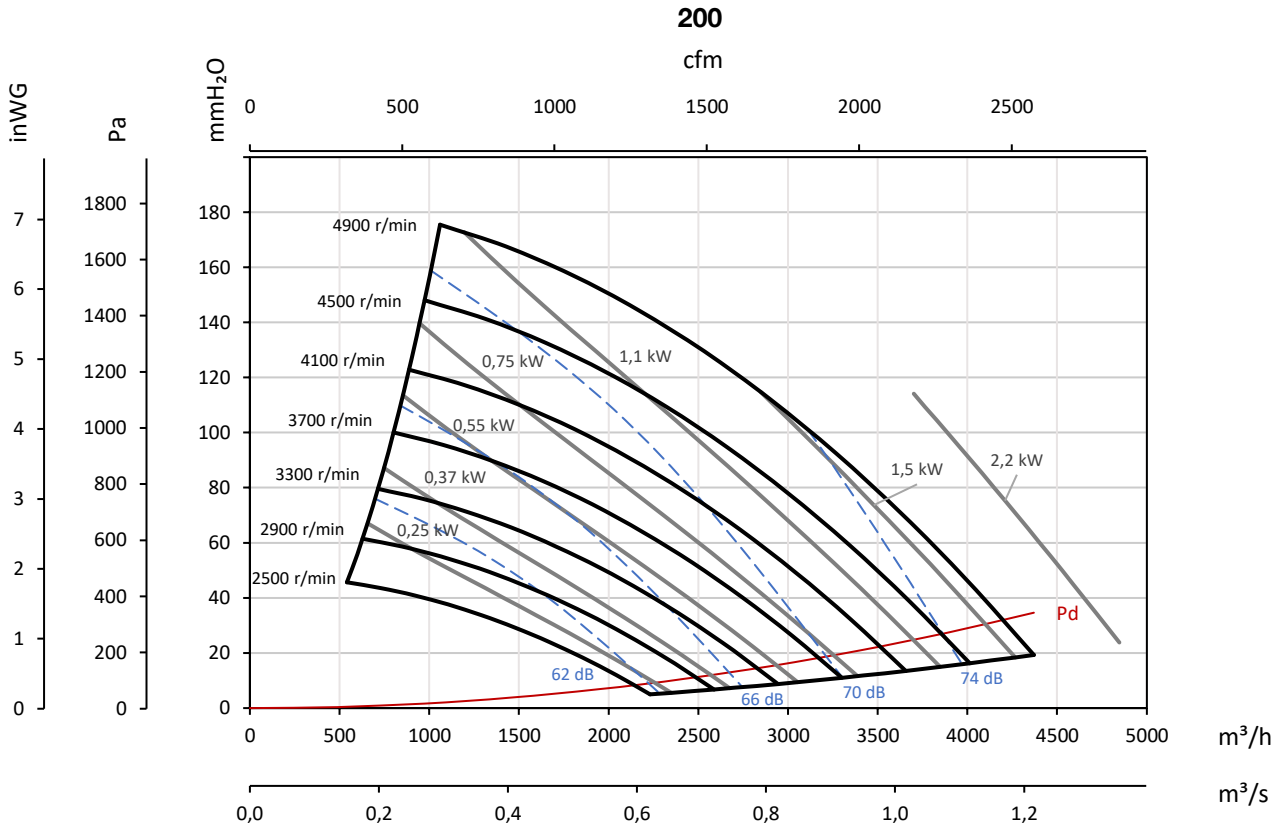


	A	B	B1	B2	C	E	øe	H	K	N	P	V	X	x
CDXR/ATEX-560	893	1025	-	605	715	390	40	420	1000	13x18	530	845	815	765
CDXR/ATEX-630	999	1153	-	681	801	434	45	471,5	1090	13x18	530	946	901	851
CDXR/ATEX-710	1121	1303	-	766	898	476	50	538	1255	17x22	630	1058	998	948
CDXR/ATEX-800	1250	1468	-	863	1007	535	65	606	1450	17x22	710	1181	1107	1057
CDXR/ATEX-900	1408	1648	-	972	1130	604	65	677	1570	17x22	800	1319	1230	1180
CDXR/ATEX-1000	1501	1810	-	1067	1267	617	65	744	1700	17x22	900	1462	1367	1317

Curve caratteristiche

Q= Portata in m³/h, m³/s e cfm

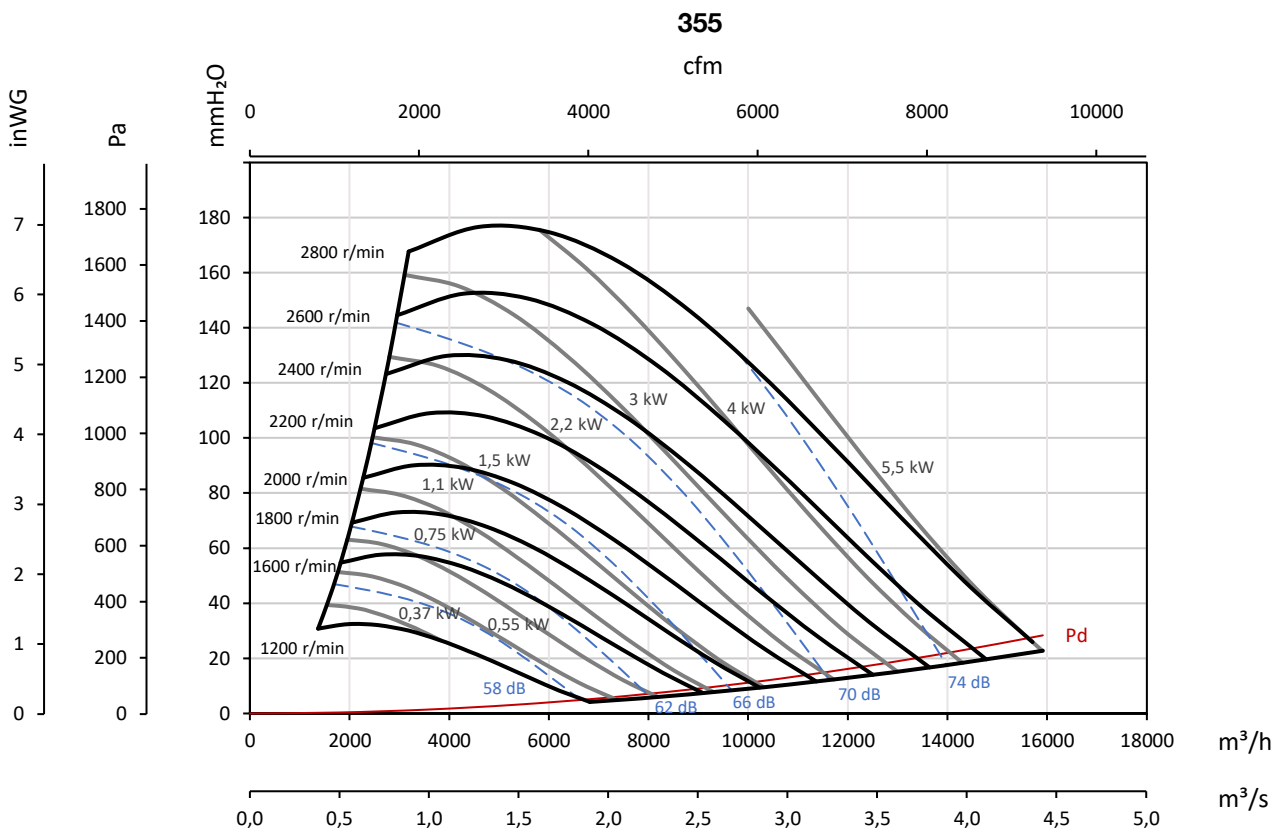
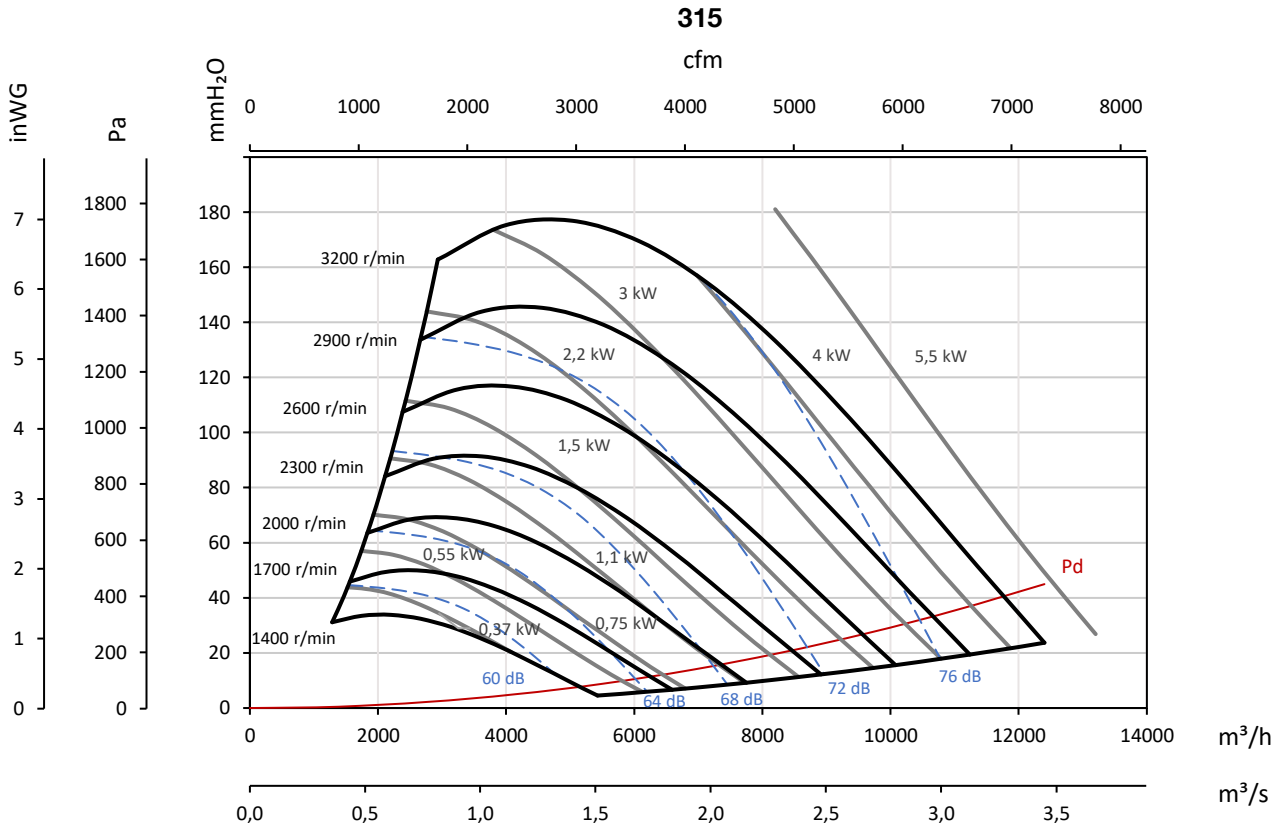
Pe= Pressione statica in mmH₂O, Pa e inwg



Curve caratteristiche

Q= Portata in m³/h, m³/s e cfm

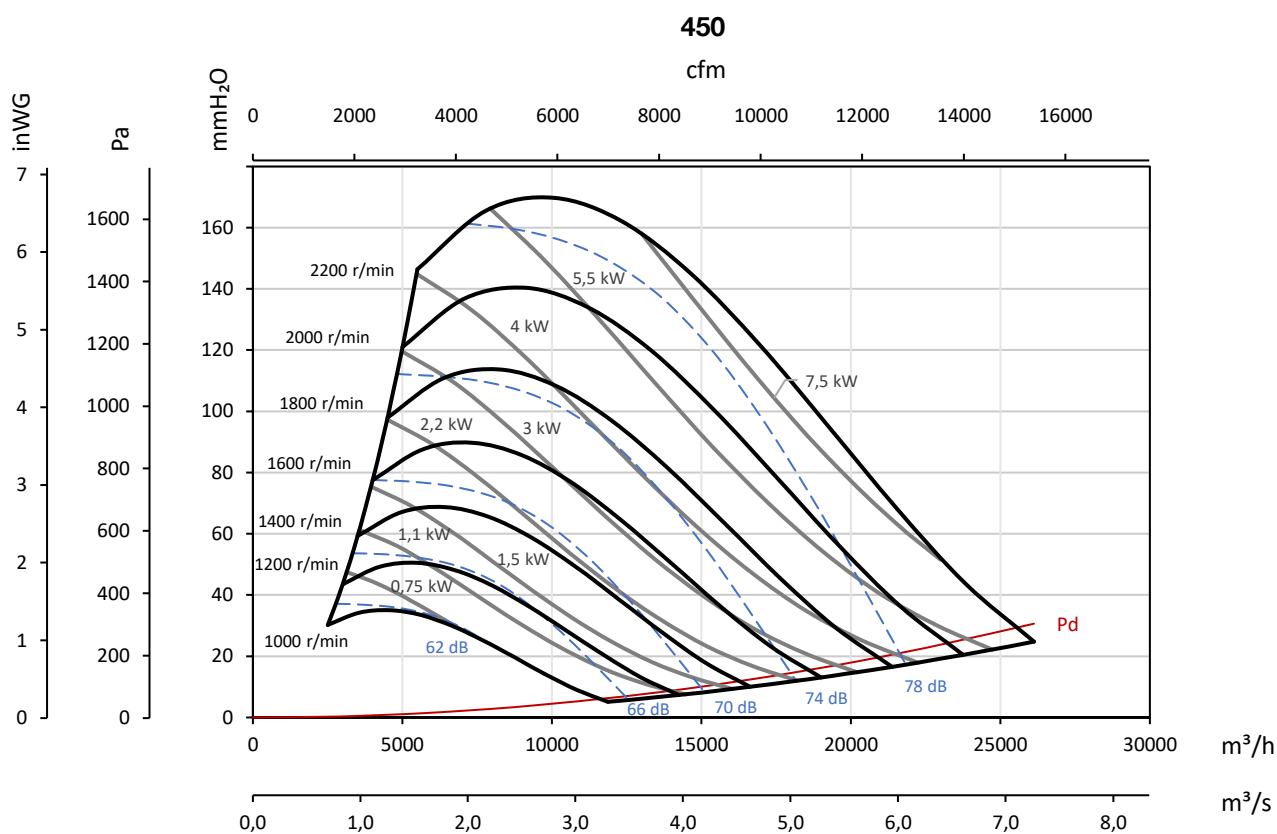
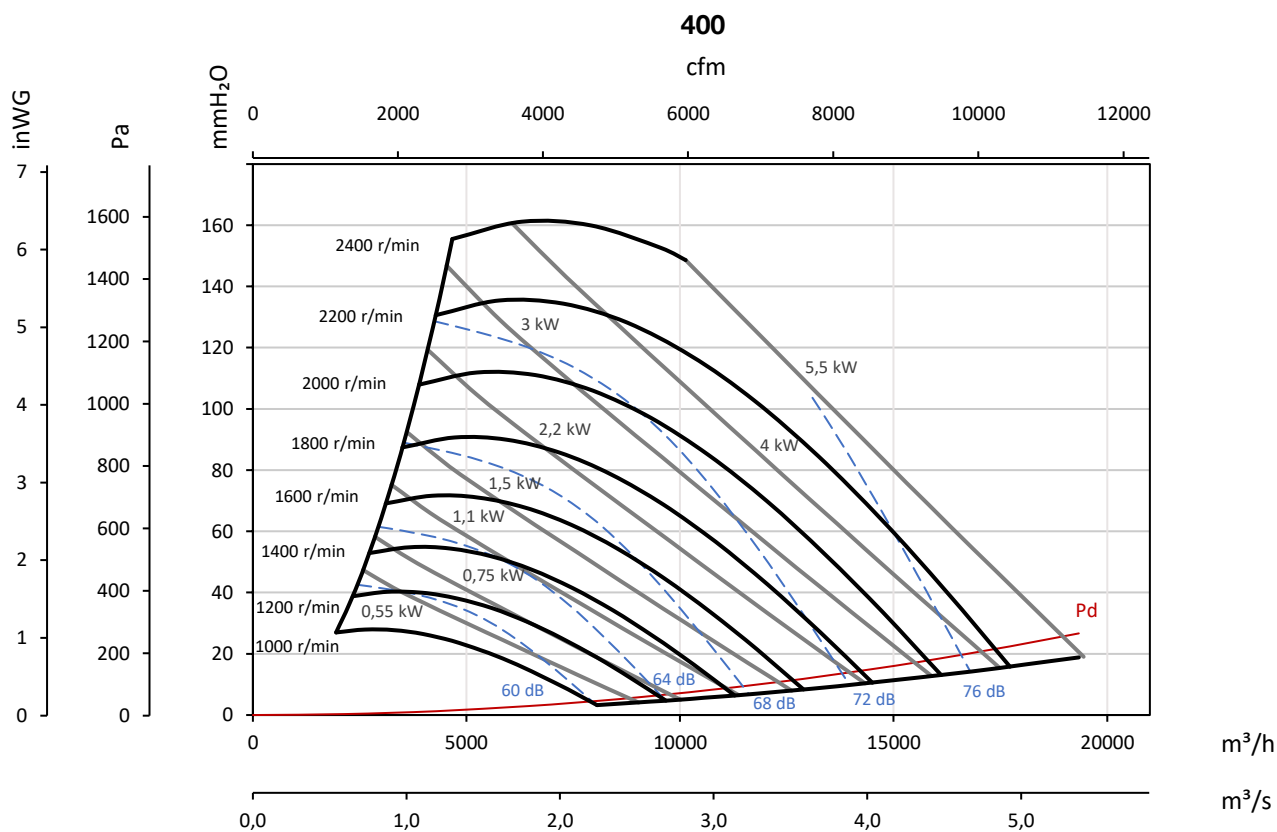
Pe= Pressione statica in mmH₂O, Pa e inWG



Curve caratteristiche

Q= Portata in m³/h, m³/s e cfm

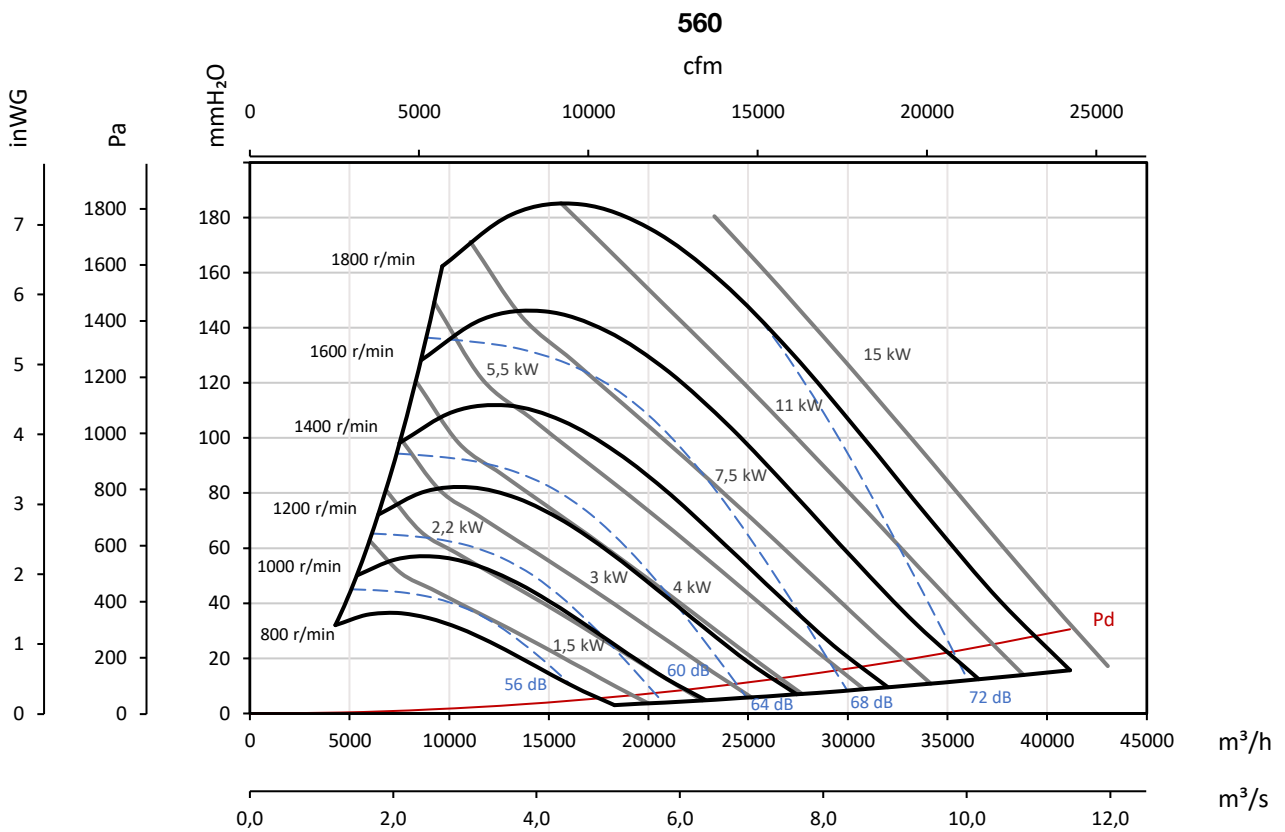
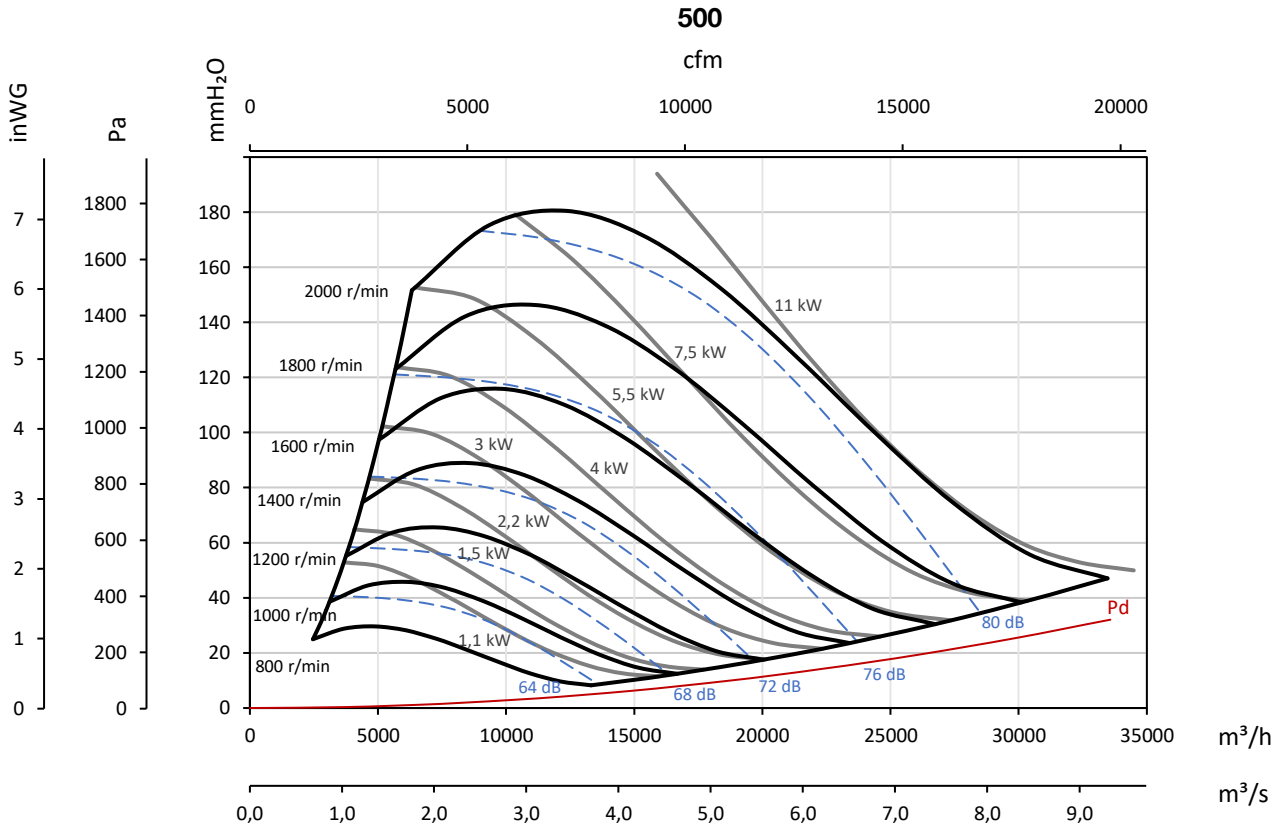
Pe= Pressione statica in mmH₂O, Pa e inwg



Curve caratteristiche

Q= Portata in m³/h, m³/s e cfm

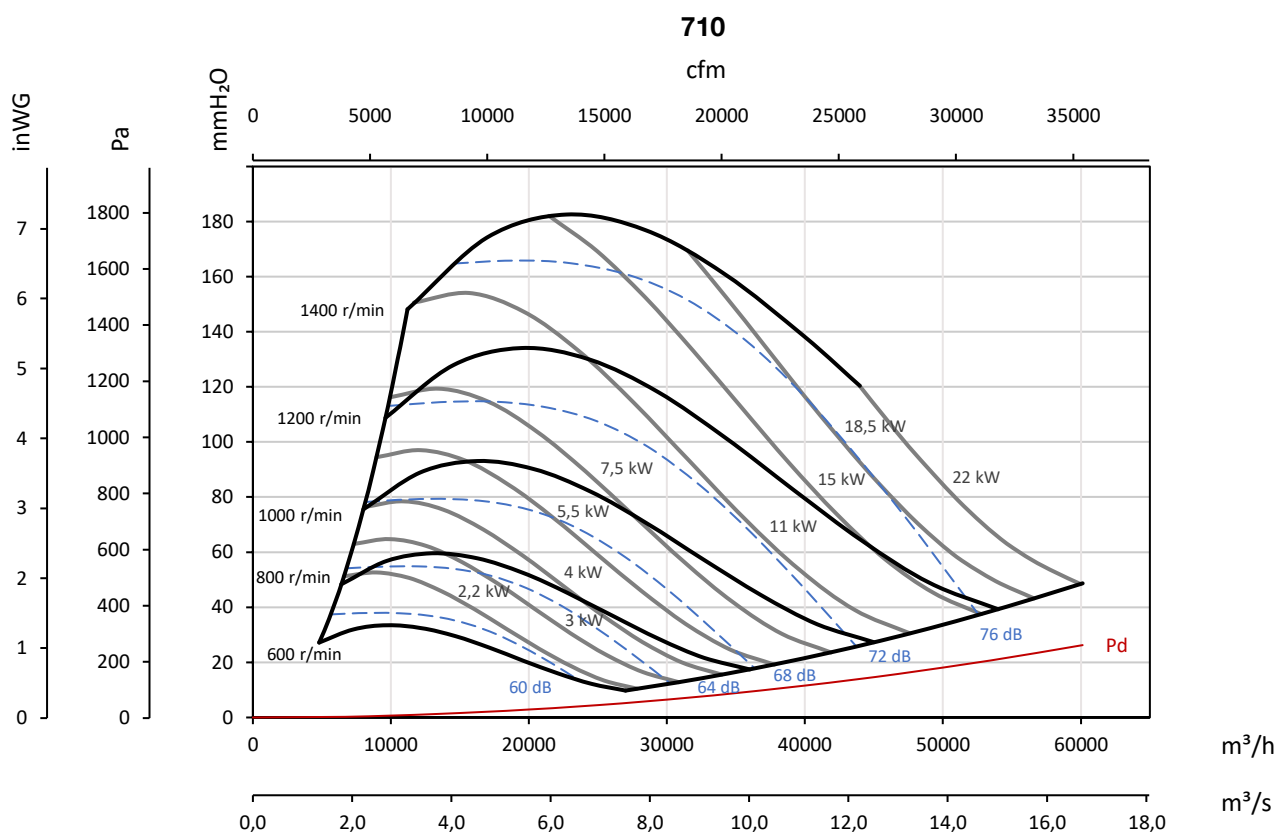
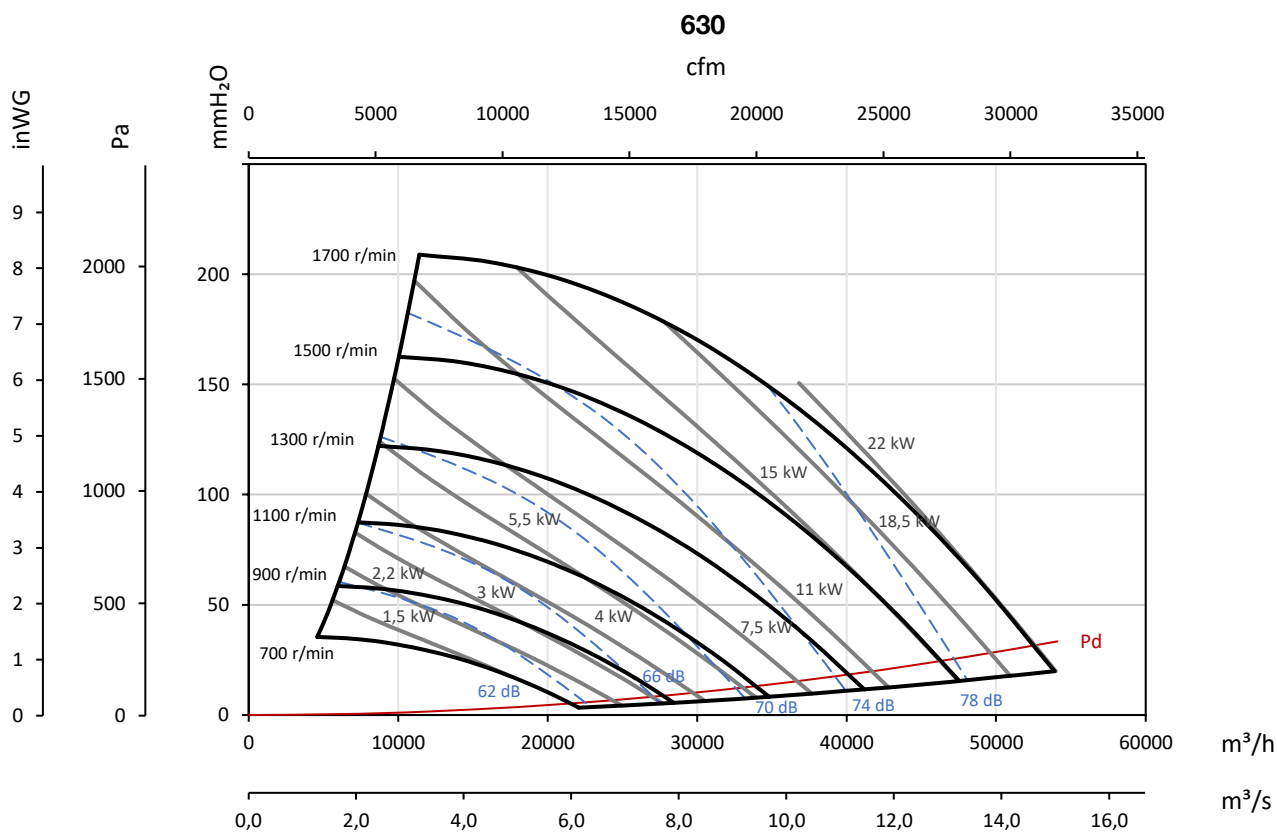
Pe= Pressione statica in mmH₂O, Pa e inwg



Curve caratteristiche

Q= Portata in m³/h, m³/s e cfm

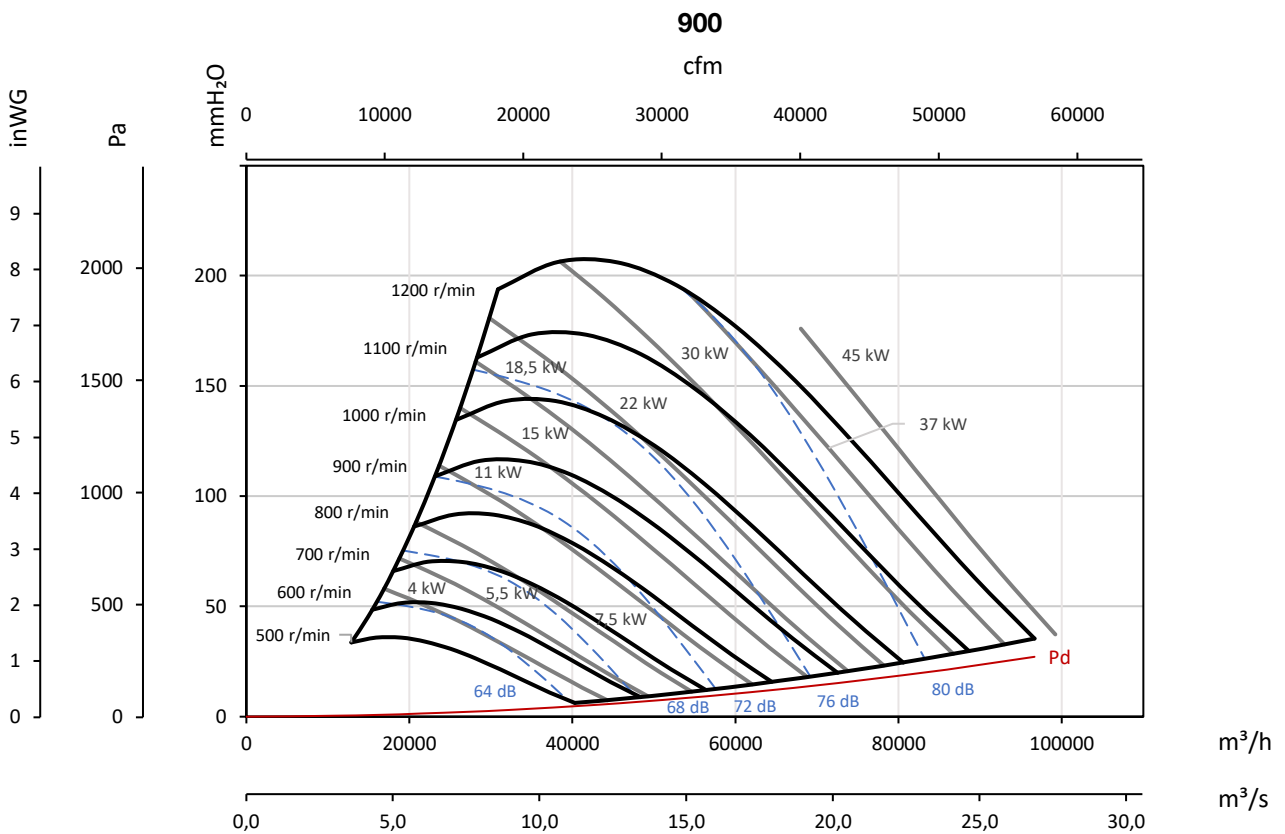
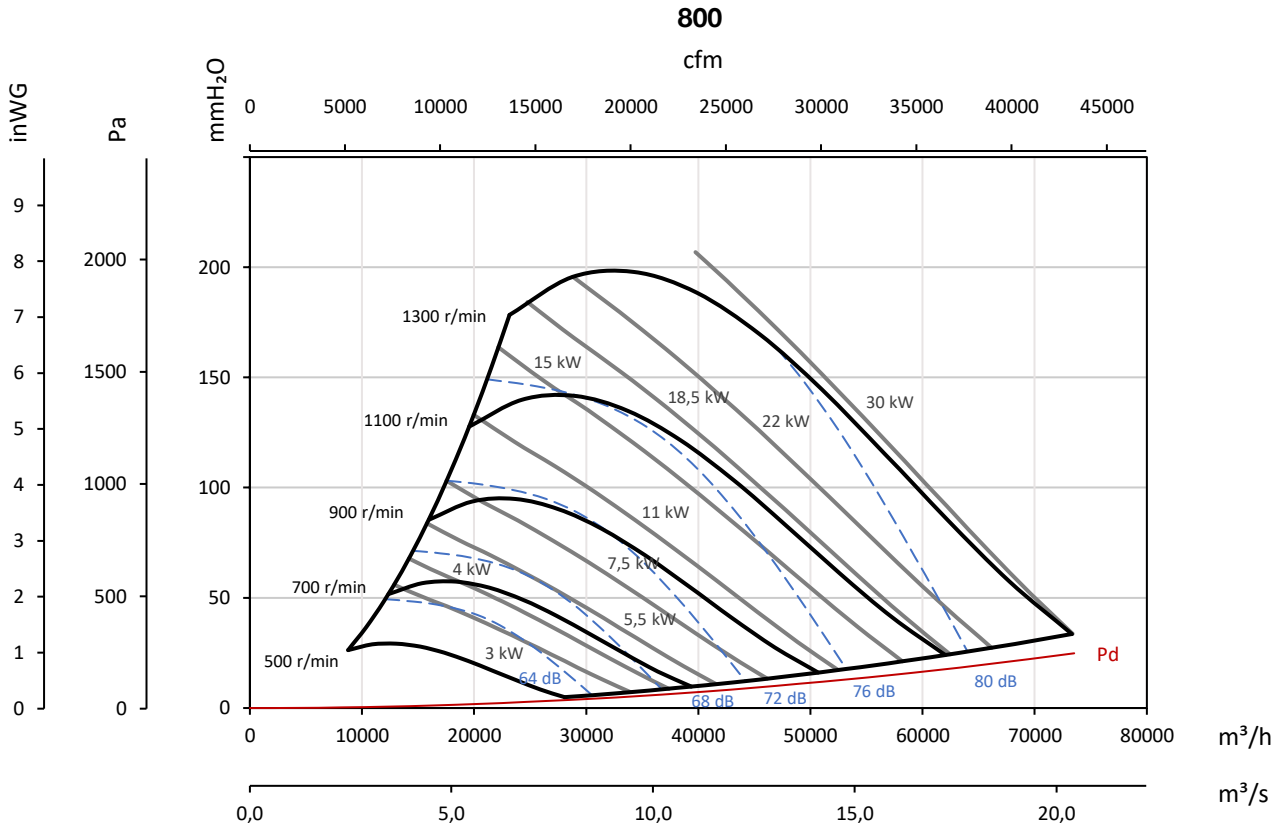
Pe= Pressione statica in mmH₂O, Pa e inwg



Curve caratteristiche

Q= Portata in m³/h, m³/s e cfm

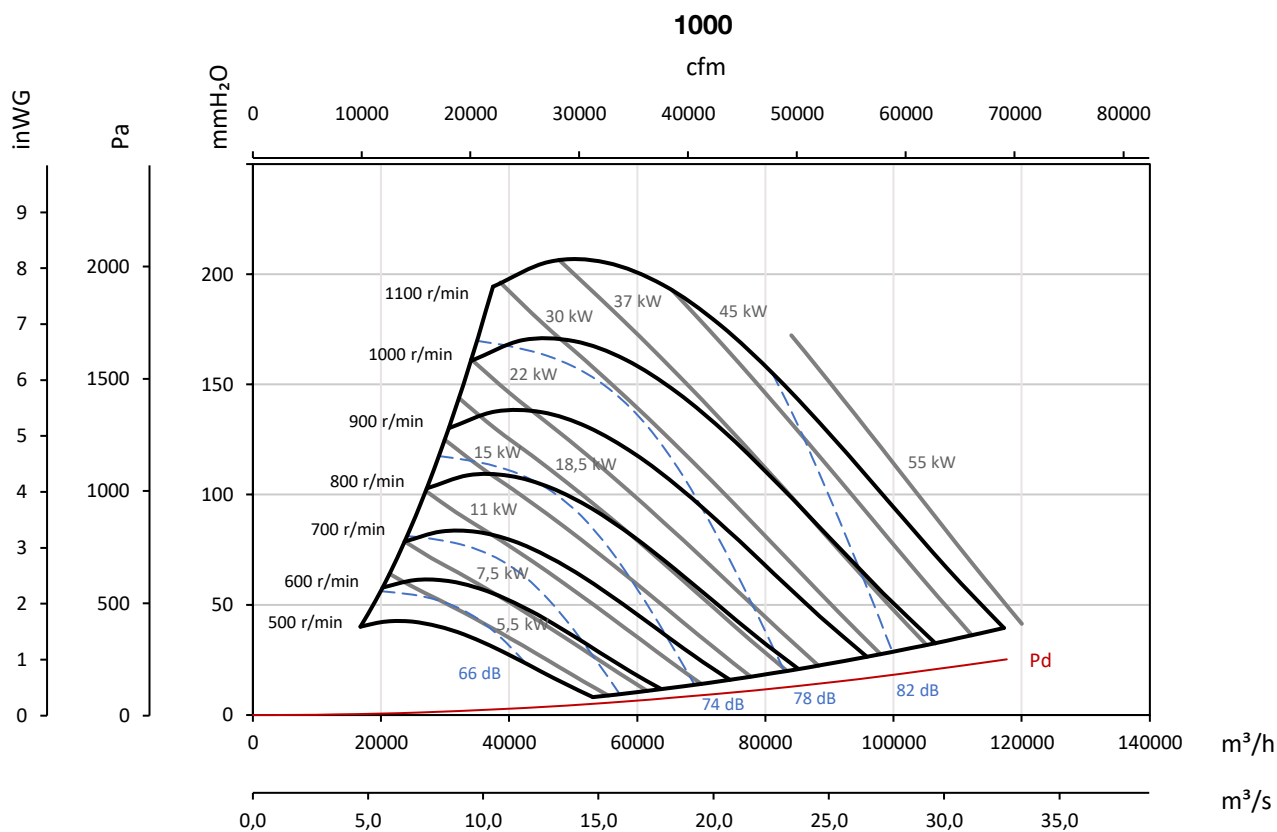
Pe= Pressione statica in mmH₂O, Pa e inwg



Curve caratteristiche

Q= Portata in m³/h, m³/s e cfm

Pe= Pressione statica in mmH₂O, Pa e inWG



Accessori



INT/ATEX



VSD3/A-RFT
- VSD1/A-RFM



AET