

MOTORE DIRETTO

CAMA

Ventilatori centrifughi a media pressione e semplice aspirazione, di elevata robustezza, con rivestimento e girante in lamiera di acciaio
Progettati per aria contenente polvere



Ventilatore:

- Rivestimento in lamiera di acciaio.
- Girante con pale rovesce, in lamiera di acciaio di elevata robustezza, progettati specificamente per aria contenente polvere e granuli di dimensioni ridotte.
- Motore ad accoppiamento diretto.
- Con finestrella di ispezione e pulizia a partire dalla taglia 560.
- Le taglie superiori a 1250 vengono fornite con la cassa suddivisa in più parti per facilitare il trasporto.
- Cassa saldata in continuo a partire dalla taglia 710.
- Temperatura massima dell'aria da movimentare: -25 °C +90 °C.

Motore:

- Motori di efficienza IE3 per potenze uguali o superiori a 0,75 kW, ad esclusione delle versioni monofase, 2 velocità e 8 poli.
- Motori in classe F, con cuscinetti a sfera, grado di protezione IP55.
- Trifase 230/400 V 50 Hz (fino a 4 kW) e 400/690 V 50 Hz (potenze superiori a 4 kW).
- Temperatura di esercizio: -25 °C +50 °C.

Finitura:

- Anticorrosiva in resina di poliestere polimerizzata a 190 °C, previo sgrassaggio con trattamento nanotecnologico senza fosfati.

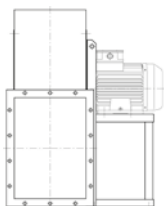
Su richiesta:

- Avvolgimenti speciali per diversi livelli di tensione.
- Ventilatore predisposto per la movimentazione di aria fino a +150 °C.
- Esecuzioni speciali per temperature +300 °C.
- Ventilatore in acciaio inox.
- Certificazione ATEX Categoria 2.
- Accoppiamento elastico sistema 8.

*Le immagini hanno soltanto finalità illustrativa, il prodotto può variare in funzione della taglia, delle specifiche e della posizione.

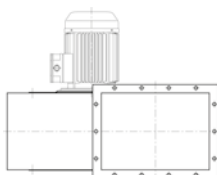
Forme costruttive motore diretto

SISTEMA
4



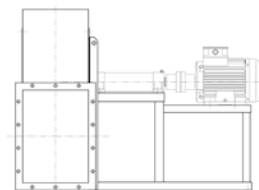
Azionamento diretto, girante montata sull'asse motore, montato sulla sedia.

SISTEMA
5



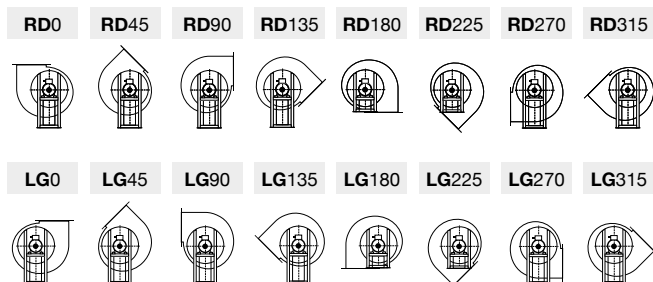
Azionamento diretto, girante montata sull'asse motore, motore a flangia montato sulla cassa del ventilatore.

SISTEMA
8



Azionamento con accoppiamento elastico, girante montata sull'asse di supporto, montato sul motore tramite accoppiamento elastico. L'intero gruppo è montato sul basamento del ventilatore.

Orientamenti



Struttura per temperature elevate



MOTORE A TRASMISSIONE

CAMA-X

Ventilatori a media pressione azionati a trasmissione, dotati di motore elettrico, con gruppo di pulegge, cinghie e protezioni normalizzate secondo la norma ISO 13857

Progettati per aria contenente polvere



- Cassa saldata in continuo a partire dalla taglia 710.
- Temperatura massima dell'aria da movimentare: -25 °C +90 °C.

Motore:

- Motori con rendimento IE3.
- Motori in classe F, con cuscinetti a sfera, grado di protezione IP55.
- Trifase 230/400 V 50 Hz (fino a 4 kW) e 400/690 V 50 Hz (potenze superiori a 4 kW).
- Temperatura di esercizio: -25 °C +50 °C.

Finitura:

- Anticorrosiva in resina di poliestere polimerizzata a 190 °C, previo sgrassaggio con trattamento nanotecnologico senza fosfati.

Su richiesta:

- Avvolgimenti speciali per diversi livelli di tensione.
- Ventilatore predisposto per la movimentazione di aria fino a +300 °C.
- Ventilatore in acciaio inox.
- Certificazione ATEX Categoria 2.
- Accoppiamento elastico sistema 8.

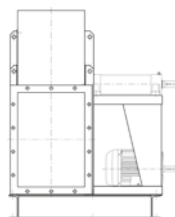
Ventilatore:

- Rivestimento in lamiera di acciaio.
- Girante con pale rovesce, in lamiera di acciaio di elevata robustezza, progettati specificamente per aria contenente polvere e granuli di dimensioni ridotte.
- Motore montato su basamento generale.
- Con finestrella di ispezione e pulizia a partire dalla taglia 560.
- Le taglie superiori a 1600 vengono fornite con la cassa suddivisa in più parti per facilitare il trasporto.

*Le immagini hanno soltanto finalità illustrativa, il prodotto può variare in funzione della taglia, delle specifiche e della posizione.

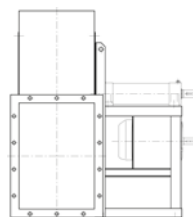
Forme costruttive motore a trasmissione

SISTEMA
12



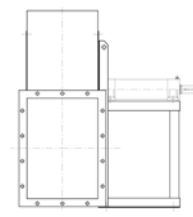
Azionamento a trasmissione, come nel SISTEMA 1, con il motore e il ventilatore montati sul basamento comune. Posizioni del motore "W" o "Z" e in casi eccezionali "X" o "Y".

SISTEMA
9



Azionamento a trasmissione, come nel SISTEMA 1, con il motore montato sul fianco della sedia in posizione "W" o "Z".

SISTEMA
1



Azionamento a trasmissione, girante montata sull'asse di supporto. Supporto montato sulla sedia.

Orientamenti

RD0

RD45

RD90

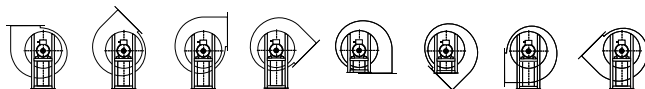
RD135

RD180

RD225

RD270

RD315



LG0

LG45

LG90

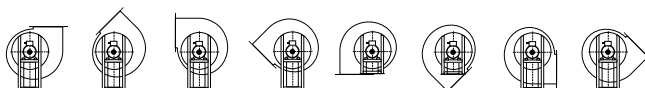
LG135

LG180

LG225

LG270

LG315



SELEZIONE RAPIDA
SISTEMA 4
Caratteristiche di mandata

Modello	Frame	kW ass	kW inst.	giri/ min	dB	V m ³ /s																		
						5,3	6	6,7	7,5	8,5	9,5	10,5	12	13	15	17	19	21	23					
						Pt kgf/m ² = mmH ₂ O																		
CAMA 800/B	160 L/4	12	15	1465	80	170	130	95																
CAMA 800/A	180 M/4	16	18,5	1470	83	180	155	130																
CAMA 900/B	200 L/4	25	30	1470	85	310	295	275	255	225	180													
CAMA 900/A	225 S/4	35	37	1480	87	350	335	315	295	260	230													
CAMA 1000/B	225 M/4	43	45	1480	88	400	395	390	380	360	340	315	280	230										
CAMA 1000/A	250 M/4	50	55	1480	90	460	455	445	435	415	390	365	335	290										
CAMA 1120/B	280 S/4	74	75	1485	93		515	510	505	500	495	480	455	430	395	335	290							
CAMA 1120/A	280 M/4	88	90	1485	95		590	585	580	570	560	545	520	490	455	410	350							
CAMA 900/B	160 M/6	7	7,5	960	73	97	87																	
CAMA 900/A	160 L/6	9	11	960	75	120	110																	
CAMA 1000/B	180 L/6	12	15	970	76	160	150	140	125	100														
CAMA 1000/A	200 LA/6	16	18,5	975	78	180	172	160	150	135														
CAMA 1120/B	200 LB/6	20	22	975	81	208	205	202	200	185	165	150	130											
CAMA 1120/A	225 M/6	28	30	980	84	242	240	238	230	220	205	185	165											
CAMA 1250/B	250 M/6	35	37	980	86	285	280	275	270	270	260	245	240	235	215	190	160							
CAMA 1250/A	280 S/6	43	45	985	88	325	320	315	312	307	300	298	280	270	250	220	190							
CAMA 1400/B	280 M/6	53	55	985	90				350	345	340	338	335	325	310	290	270	260	250					
CAMA 1400/A	315 S/6	73	75	990	90				410	405	403	400	395	390	375	365	340	315	300					

Tolleranza portata $\pm 5\%$
Tolleranza livello sonoro $+3...5$ dB

SELEZIONE RAPIDA SISTEMA 4

Caratteristiche di aspirazione

Modello	Frame	kW ass	kW inst.	giri/ min	dB	V m³/s																	
						0,13	0,15	0,17	0,19	0,21	0,23	0,26	0,3	0,33	0,37	0,42	0,47	0,53	0,6	0,67	0,75		
						Pt kgf/m² = mmH₂O																	
CAMA 250/B	63 B/2	0,22	0,25	2700	69	85	83	82	80	75	71	64	58	49	38								
CAMA 250/A	71 A/2	0,3	0,37	2800	70	96	95	94	92	88	82	77	71	61	52								
CAMA 280/B	71 B/2	0,45	0,55	2810	72			99	97	94	92	90	88	83	71	61	50						
CAMA 280/A	80 A/2	0,6	0,75	2820	72			118	113	111	109	105	99	94	85	75	66						
CAMA 310/B	80 B/2	0,8	1,1	2820	75								136	134	132	130	122	113	103	94	80		
CAMA 310/A	90 S/2	1	1,5	2840	78								155	154	153	150	146	134	125	115	99		
CAMA 350/B	90 S/2	1,43	1,5	2840	79											171	169	165	155	146	132		
CAMA 350/A	90 L/2	1,87	2,2	2840	80											196	194	192	188	179	165		
CAMA 400/B	100 L/2	2,8	3	2850	83															226	221	216	
CAMA 400/A	112 MA/2	3,5	4	2860	84															244	240	235	
CAMA 500/B	90 S/4	1	1,1	1380	76														85	83	82	80	
CAMA 500/A	90 L/4	1,3	1,5	1380	77														97	96	94	91	
CAMA 560/B	100 LA/4	1,8	2,2	1410	71																	108	
CAMA 560/A	100 LB/4	2,4	3	1410	73																	122	

Tolleranza portata ±5 %
Tolleranza livello sonoro +3...5 dB

Modello	Frame	kW ass	kW inst.	giri/ min	dB	V m³/s																	
						0,85	0,95	1,05	1,15	1,3	1,5	1,7	1,9	2,1	2,3	2,6	3	3,3	3,7	4,2	4,7		
						Pt kgf/m² = mmH₂O																	
CAMA 310/B	80 B/2	0,8	1,1	2820	75	64																	
CAMA 310/A	90 S/2	1	1,5	2840	78	85																	
CAMA 350/B	90 S/2	1,43	1,5	2840	79	122	99	83															
CAMA 350/A	90 L/2	1,87	2,2	2840	80	146	127	111															
CAMA 400/B	100 L/2	2,8	3	2850	83	202	188	169	150	132	103												
CAMA 400/A	112 MA/2	3,5	4	2860	84	226	216	197	183	160	132												
CAMA 450/B	132 SA/2	5	5,5	2880	86	282	277	273	259	240	216	197	165	132	94								
CAMA 450/A	132 SB/2	5,8	7,5	2900	89	324	320	317	306	282	263	240	207	174	118								
CAMA 500/B	160 MA/2	9	11	2910	92				362	357	353	329	306	282	254	216	169	113					
CAMA 500/A	160 MB/2	12	15	2930	93				414	409	404	386	357	338	306	263	221	169					
CAMA 560/B	160 L/2	16	18,5	2940	95							456	451	442	414	385	353	320	268	212	141		
CAMA 560/A	180 M/2	20	22	2950	98							522	517	508	489	451	423	385	334	277	207		
CAMA 500/B	90 S/4	1	1,1	1380	76	75	71	66	58	49	38												
CAMA 500/A	90 L/4	1,3	1,5	1380	77	89	83	77	71	61	52												
CAMA 560/B	100 LA/4	1,8	2,2	1410	71	106	105	102	96	89	85	75	66	52									
CAMA 560/A	100 LB/4	2,4	3	1410	73	121	120	118	113	103	99	89	80	66									
CAMA 630/B	112 M/4	3,4	4	1410	76				132	130	128	124	122	113	103	94	89	64	47				
CAMA 630/A	132 S/4	4,2	5,5	1420	79				153	152	151	146	141	132	122	116	99	80	66				
CAMA 710/B	132 MA/4	6,5	7,5	1430	81							179	177	174	169	165	150	149	132	99	89	71	
CAMA 710/A	160 M/4	8	11	1465	82							202	201	197	193	188	179	171	150	127	113	85	
CAMA 800/B	160 L/4	12	15	1465	83										235	230	226	221	216	207	197	179	
CAMA 800/A	180 M/4	16	18,5	1470	86										263	261	259	252	243	233	202	193	
CAMA 900/B	200 L/4	25	30	1470	88													315	310	306	301	296	
CAMA 900/A	225 S/4	35	37	1480	90													357	353	348	343	338	
CAMA 1000/B	225 M/4	43	45	1480	91																	385 381	
CAMA 1000/A	250 M/4	50	55	1480	93																	442 437	
CAMA 800/B	132 MA/6	3,4	4	950	74					99	94	92	91	89	87	80	75	66	56	39			
CAMA 800/A	132 MB/6	4,2	5,5	950	75					111	108	107	105	103	102	94	85	75	66	54			
CAMA 900/B	160 M/6	7	7,5	960	76								132	129	129	127	125	122	122	113	103		
CAMA 900/A	160 L/6	9	11	960	78									150	148	146	143	141	136	132	127	122	
CAMA 1000/B	180 L/6	12	15	970	79												169	165	164	162	160	155	
CAMA 1000/A	200 LA/6	16	18,5	975	81													188	186	183	179	177	174
CAMA 1120/B	200 LB/6	20	22	975	84																207	202	197
CAMA 1120/A	225 M/6	28	30	980	87																237	235	230

Tolleranza portata ±5 %
Tolleranza livello sonoro +3...5 dB

LARGE SERIES

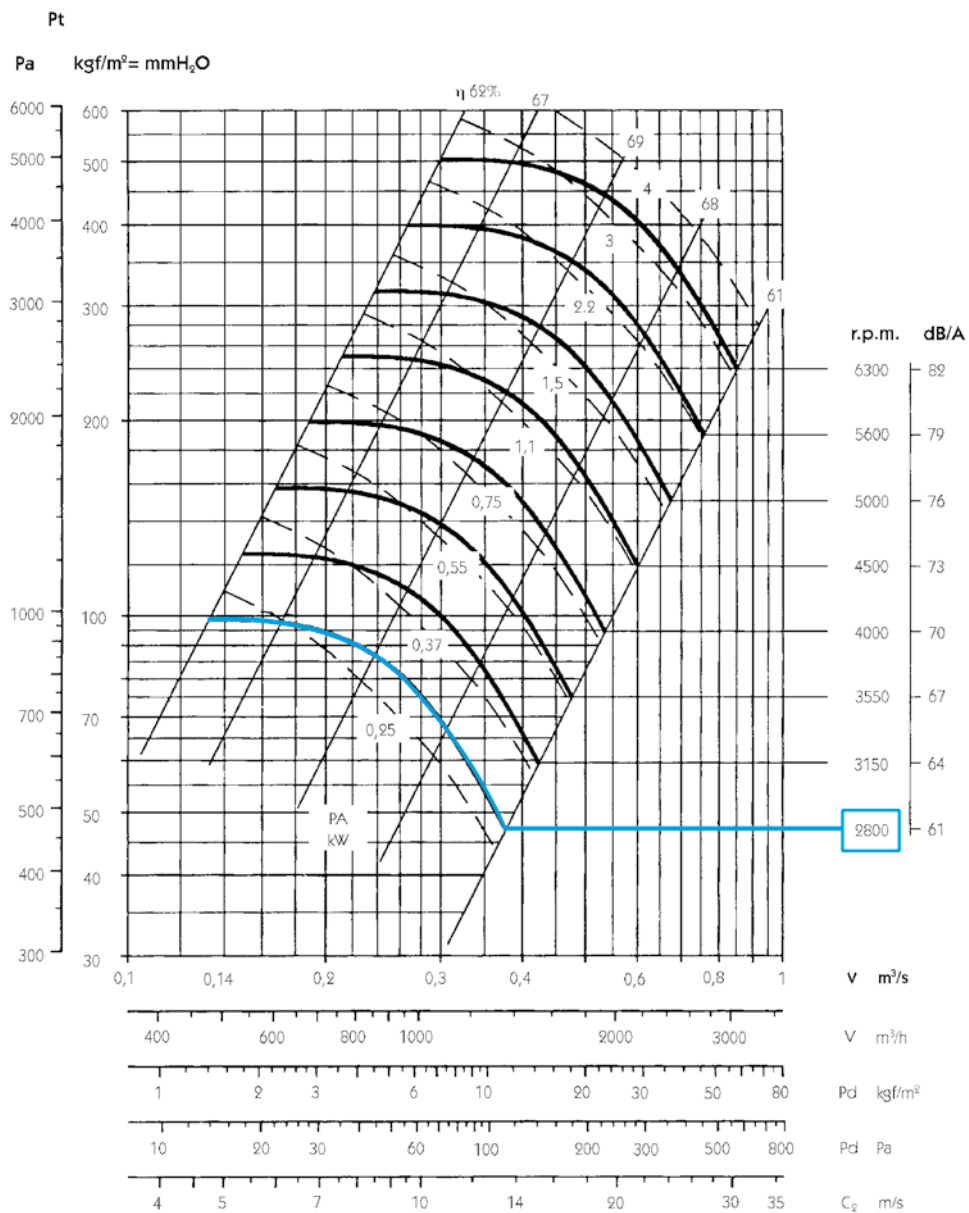
SELEZIONE RAPIDA
SISTEMA 4
Caratteristiche di aspirazione

Modello	Frame	kW ass	kW inst.	giri/ min	dB	V m ³ /s													
						5,3	6	6,7	7,5	8,5	9,5	10,5	12	13	15	17	19	21	23
Pt kgf/m ² = mmH ₂ O																			
CAMA 800/B	160 L/4	12	15	1465	83	160	122	89											
CAMA 800/A	180 M/4	16	18,5	1470	86	169	146	122											
CAMA 900/B	200 L/4	25	30	1470	88	291	277	259	240	212	169								
CAMA 900/A	225 S/4	35	37	1480	90	329	315	296	277	244	216								
CAMA 1000/B	225 M/4	43	45	1480	91	376	371	367	357	338	320	296	263	216					
CAMA 1000/A	250 M/4	50	55	1480	93	432	428	418	409	390	367	343	315	273					
CAMA 1120/B	280 S/4	74	75	1485	96		484	479	475	470	465	451	428	404	371	315	273		
CAMA 1120/A	280 M/4	88	90	1485	98		555	550	545	536	526	512	489	461	428	385	329		
CAMA 900/B	160 M/6	7	7,5	960	76	91	82												
CAMA 900/A	160 L/6	9	11	960	78	113	103												
CAMA 1000/B	180 L/6	12	15	970	79	150	141	132	118	94									
CAMA 1000/A	200 LA/6	16	18,5	975	81	169	162	150	141	127									
CAMA 1120/B	200 LB/6	20	22	975	84	196	193	190	188	174	155	141	122						
CAMA 1120/A	225 M/6	28	30	980	87	227	226	224	216	207	193	174	155						
CAMA 1250/B	250 M/6	35	37	980	89	268	263	259	254	254	244	230	226	221	202	179	150		
CAMA 1250/A	280 S/6	43	45	985	91	306	301	296	293	289	282	280	263	254	235	207	179		
CAMA 1400/B	280 M/6	53	55	985	93				329	324	320	318	315	306	291	273	254	244	235
CAMA 1400/A	315 S/6	73	75	990	93				385	381	379	376	371	367	353	343	320	296	282

Tolleranza portata ± 5 %
Tolleranza livello sonoro $+3...5$ dB

Curve caratteristiche

CAMA 250



LARGE SERIES

Tolleranza portata ±5 %
 Tolleranza livello di rumore +3 dB
 Tolleranza assorbimento kW ±3 %

Caratteristiche di mandata

giri/min massimi consentiti

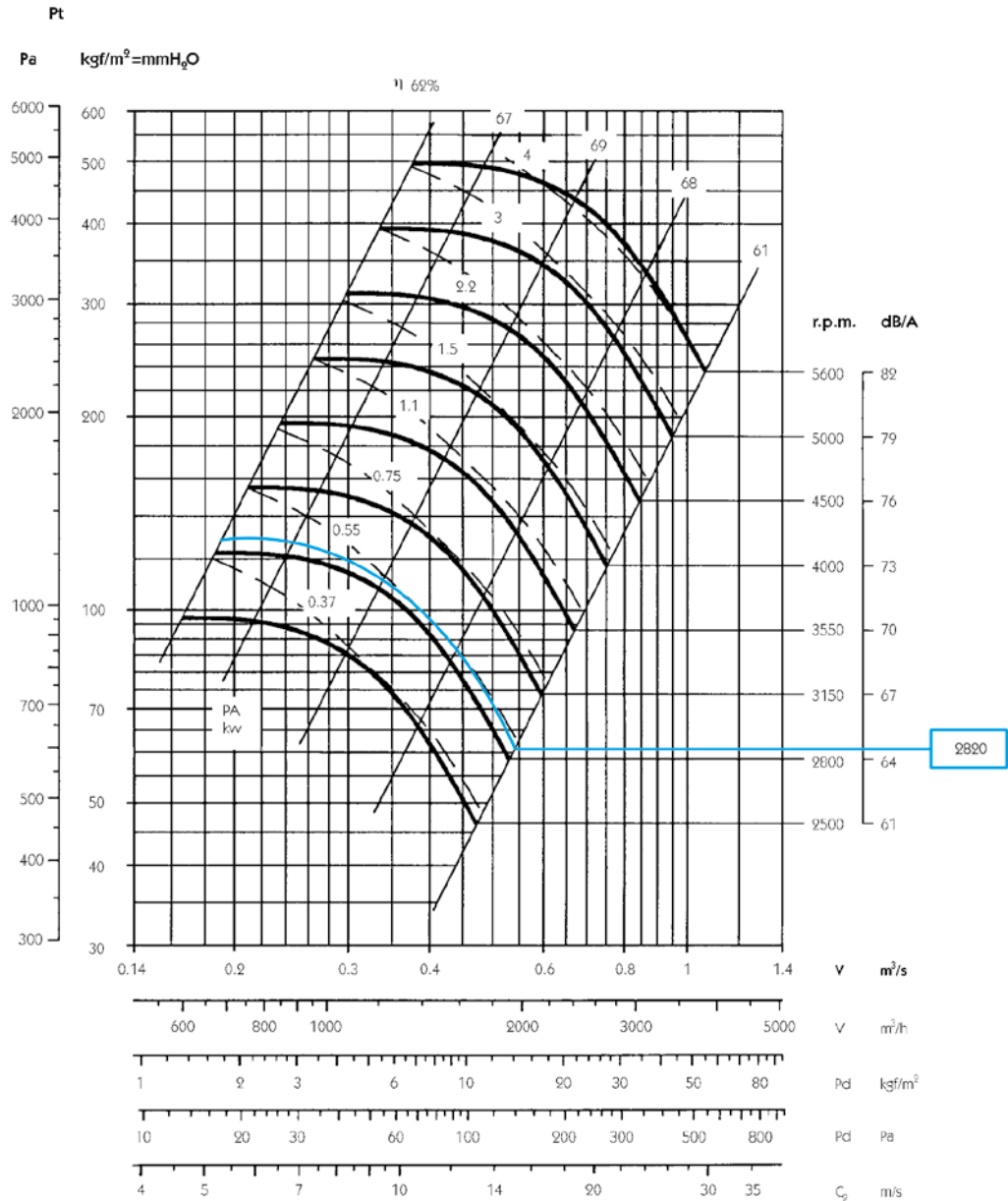
Classe 1	
≤ 100 °C	5600
100 ... 200 °C	5000
200 ... 300 °C	4500

giri/min

Caratteristiche per:
 sistema 4 e 5 su motore
 diretto con 2/4/6/8 poli in
 funzione del modello.

Curve caratteristiche

CAMA 280



Tolleranza portata ±5 %
 Tolleranza livello di rumore +3 dB
 Tolleranza assorbimento kW ±3 %

Caratteristiche di mandata

giri/min massimi consentiti

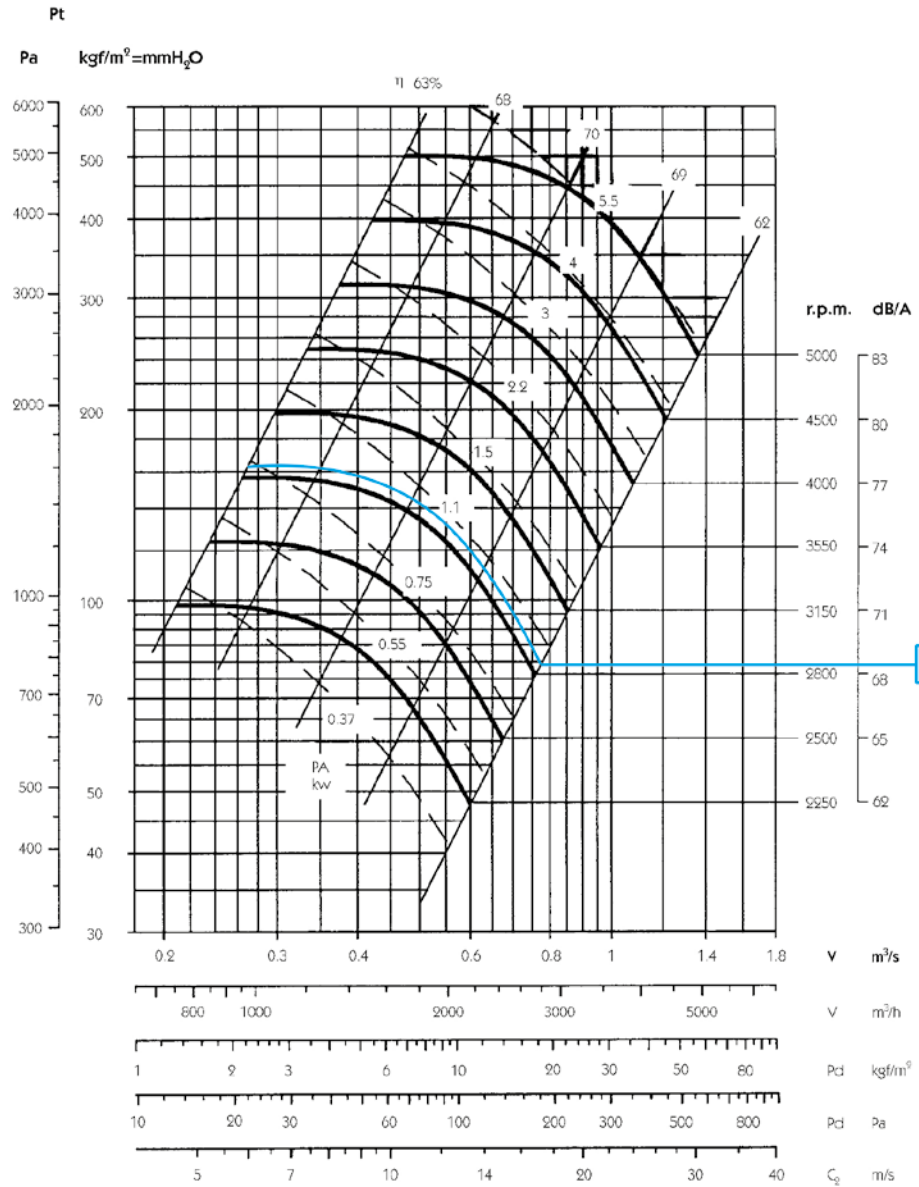
Classe 1	
≤ 100 °C	5000
100 ... 200 °C	4500
200 ... 300 °C	4000

giri/min

Caratteristiche per:
 sistema 4 e 5 su motore
 diretto con 2/4/6/8 poli in
 funzione del modello.

Curve caratteristiche

CAMA 310



LARGE SERIES

Tolleranza portata $\pm 5\%$
 Tolleranza livello di rumore $+3$ dB
 Tolleranza assorbimento kW $\pm 3\%$

Caratteristiche di mandata

giri/min massimi consentiti

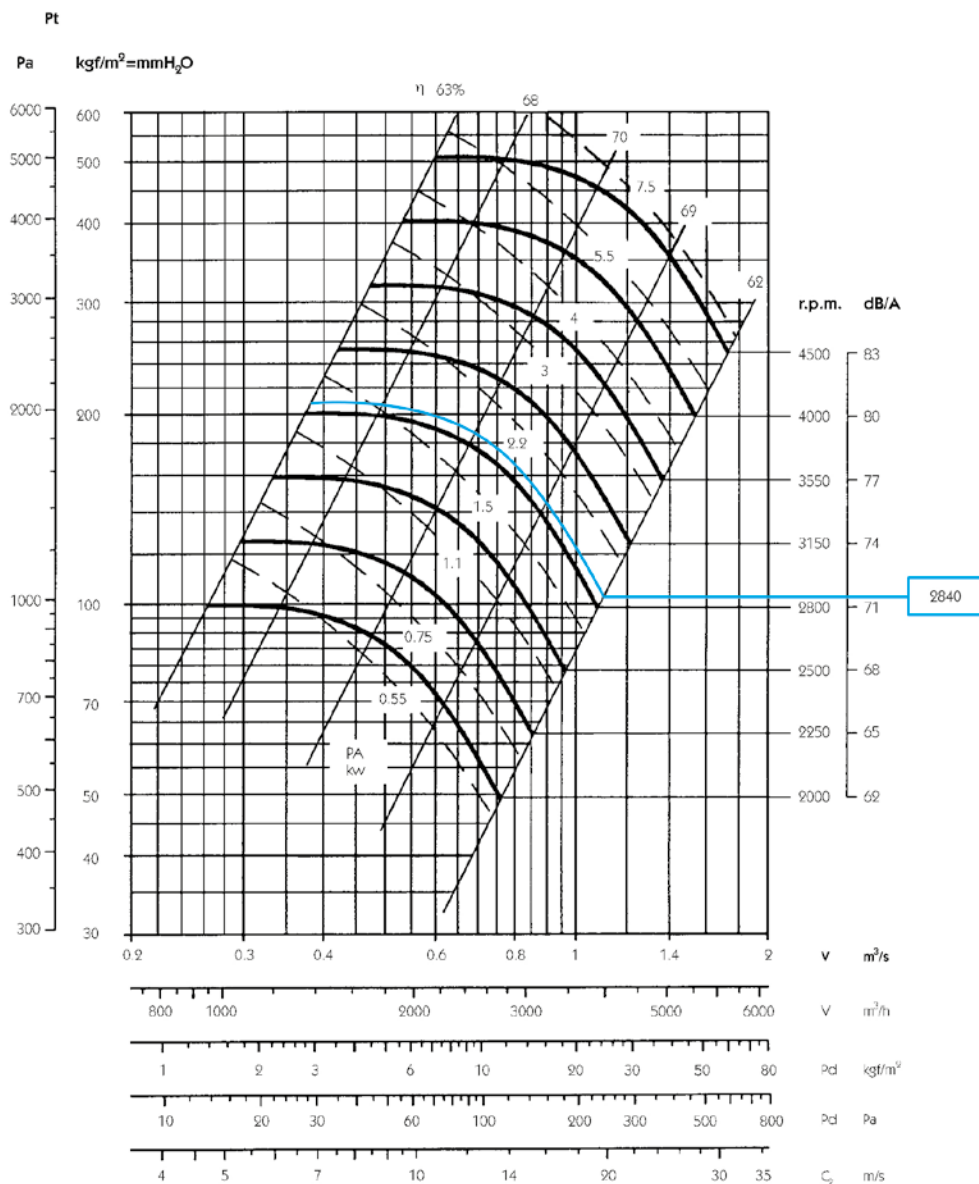
Classe 1	
≤ 100 °C	4500
100 ... 200 °C	4000
200 ... 300 °C	3550

giri/min

Caratteristiche per:
 sistema 4 e 5 su motore
 diretto con 2/4/6/8 poli in
 funzione del modello.

Curve caratteristiche

CAMA 350



Tolleranza portata $\pm 5\%$
 Tolleranza livello di rumore $+3$ dB
 Tolleranza assorbimento kW $\pm 3\%$

Caratteristiche di mandata

giri/min massimi consentiti

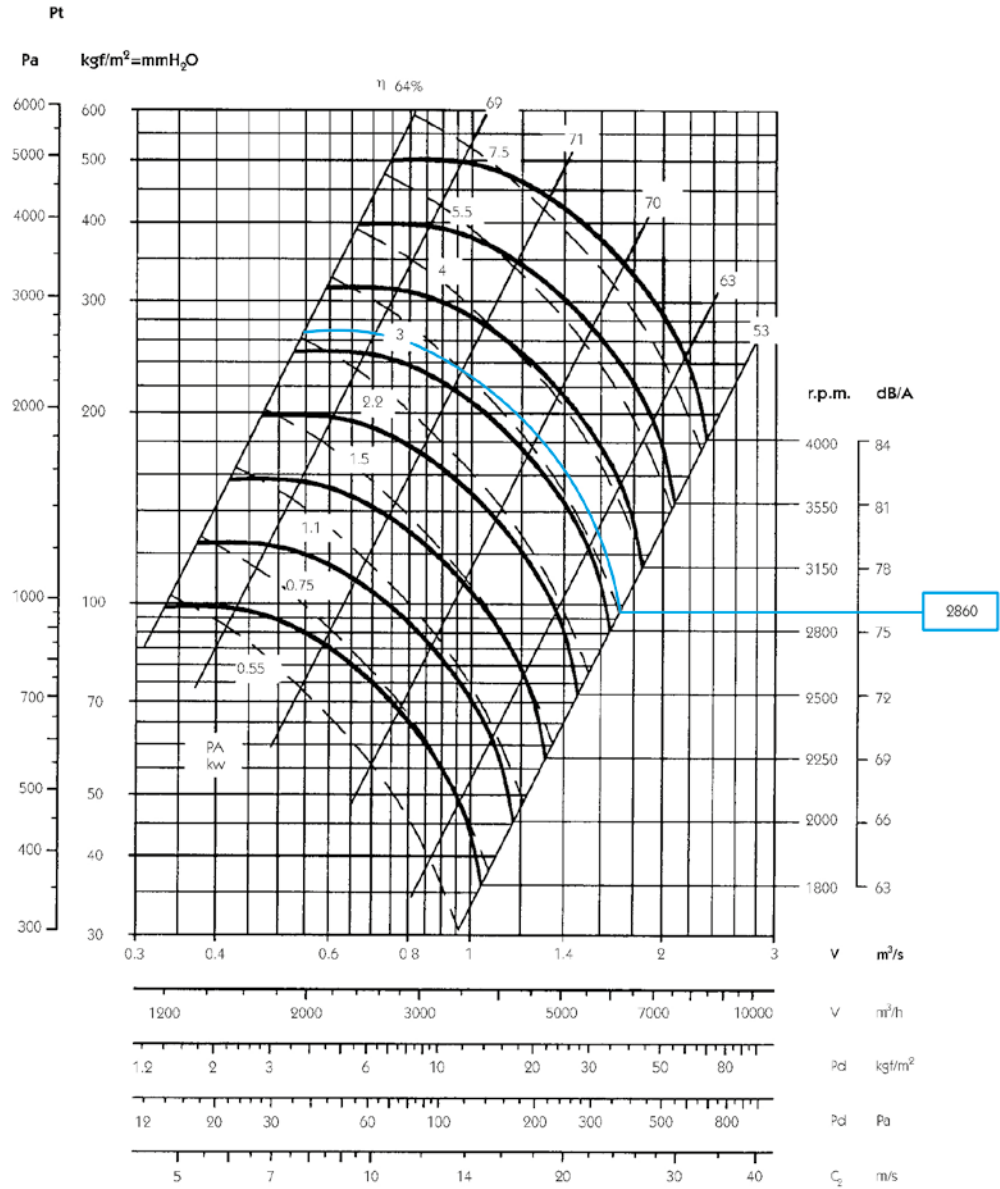
Classe 1	
≤ 100 °C	4000
100 ... 200 °C	3550
200 ... 300 °C	3150

giri/min

Caratteristiche per:
 sistema 4 e 5 su motore
 diretto con 2/4/6/8 poli in
 funzione del modello.

Curve caratteristiche

CAMA 400



LARGE SERIES

Tolleranza portata $\pm 5\%$
 Tolleranza livello di rumore $+3$ dB
 Tolleranza assorbimento kW $\pm 3\%$

Caratteristiche di mandata

giri/min massimi consentiti

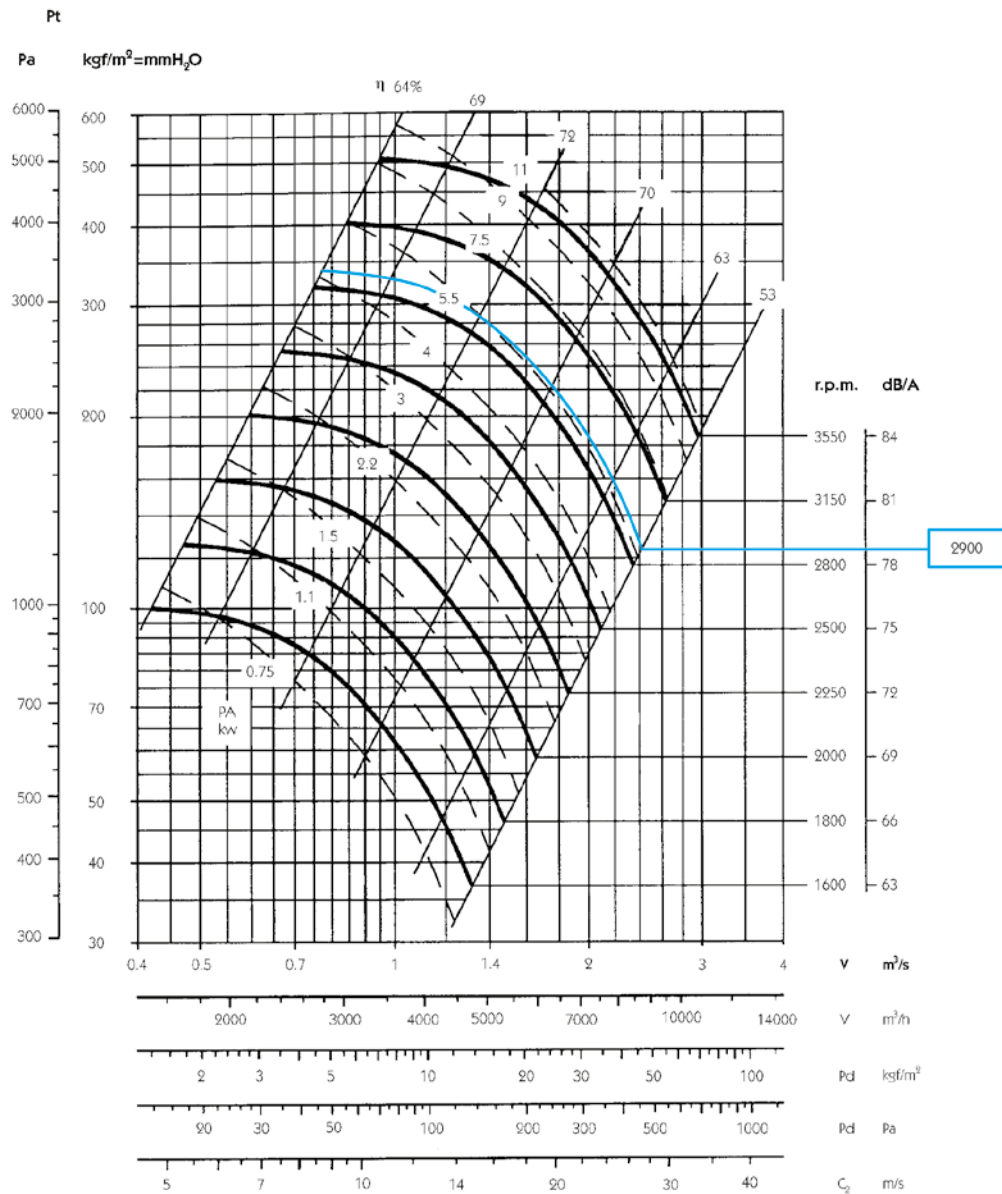
Classe 1	
≤ 100 °C	3550
100 ... 200 °C	3150
200 ... 300 °C	2800

giri/min

Caratteristiche per:
 sistema 4 e 5 su motore
 diretto con 2/4/6/8 poli in
 funzione del modello.

Curve caratteristiche

CAMA 450



Tolleranza portata $\pm 5\%$
 Tolleranza livello di rumore $+3$ dB
 Tolleranza assorbimento kW $\pm 3\%$

Caratteristiche di mandata

giri/min massimi consentiti

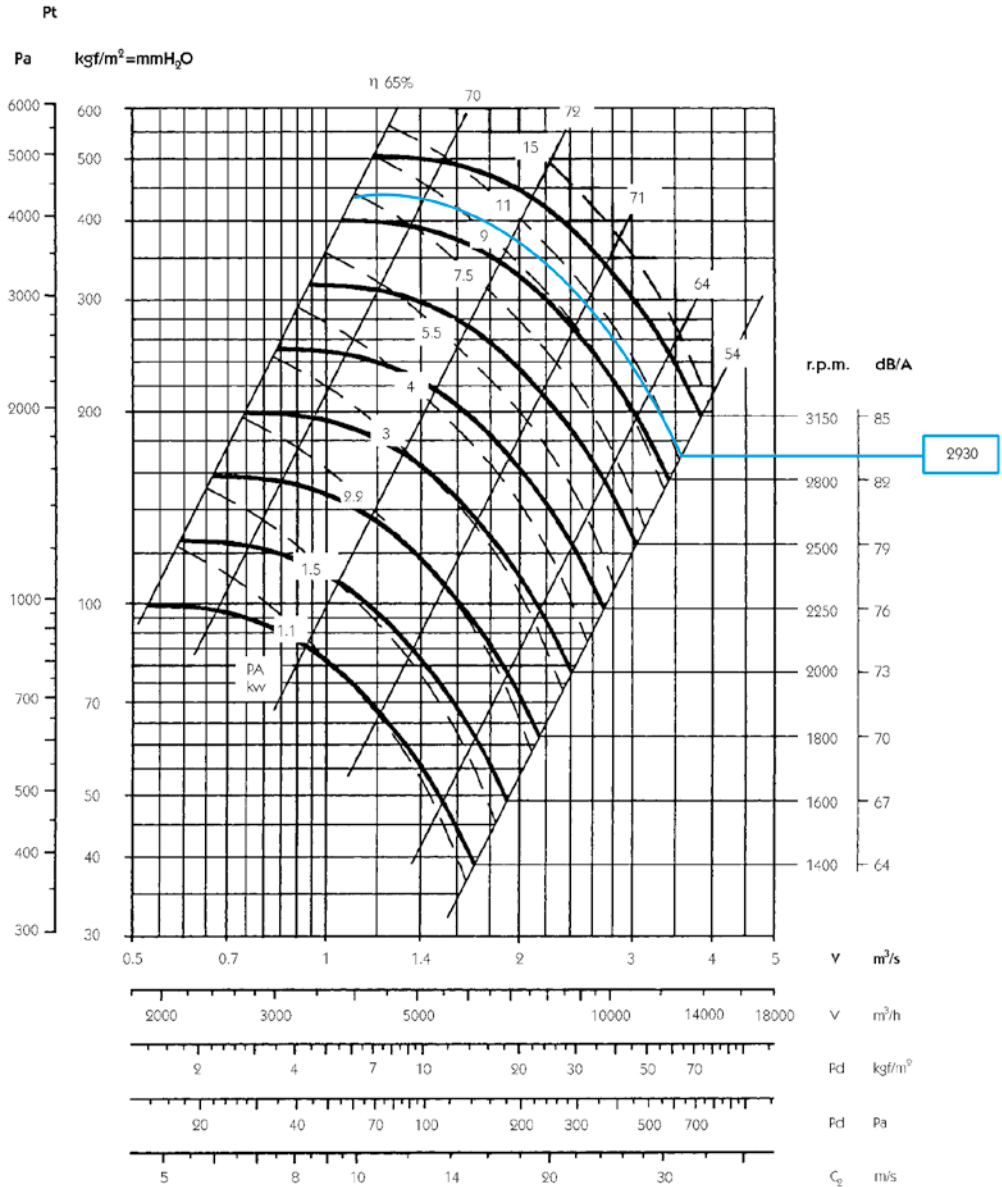
Classe 1	
≤ 100 °C	3150
100 ... 200 °C	2800
200 ... 300 °C	2500

giri/min

Caratteristiche per:
 sistema 4 e 5 su motore
 diretto con 2/4/6/8 poli in
 funzione del modello.

Curve caratteristiche

CAMA 500



LARGE SERIES

Tolleranza portata $\pm 5\%$
 Tolleranza livello di rumore $+3\text{ dB}$
 Tolleranza assorbimento kW $\pm 3\%$

Caratteristiche di mandata

giri/min massimi consentiti

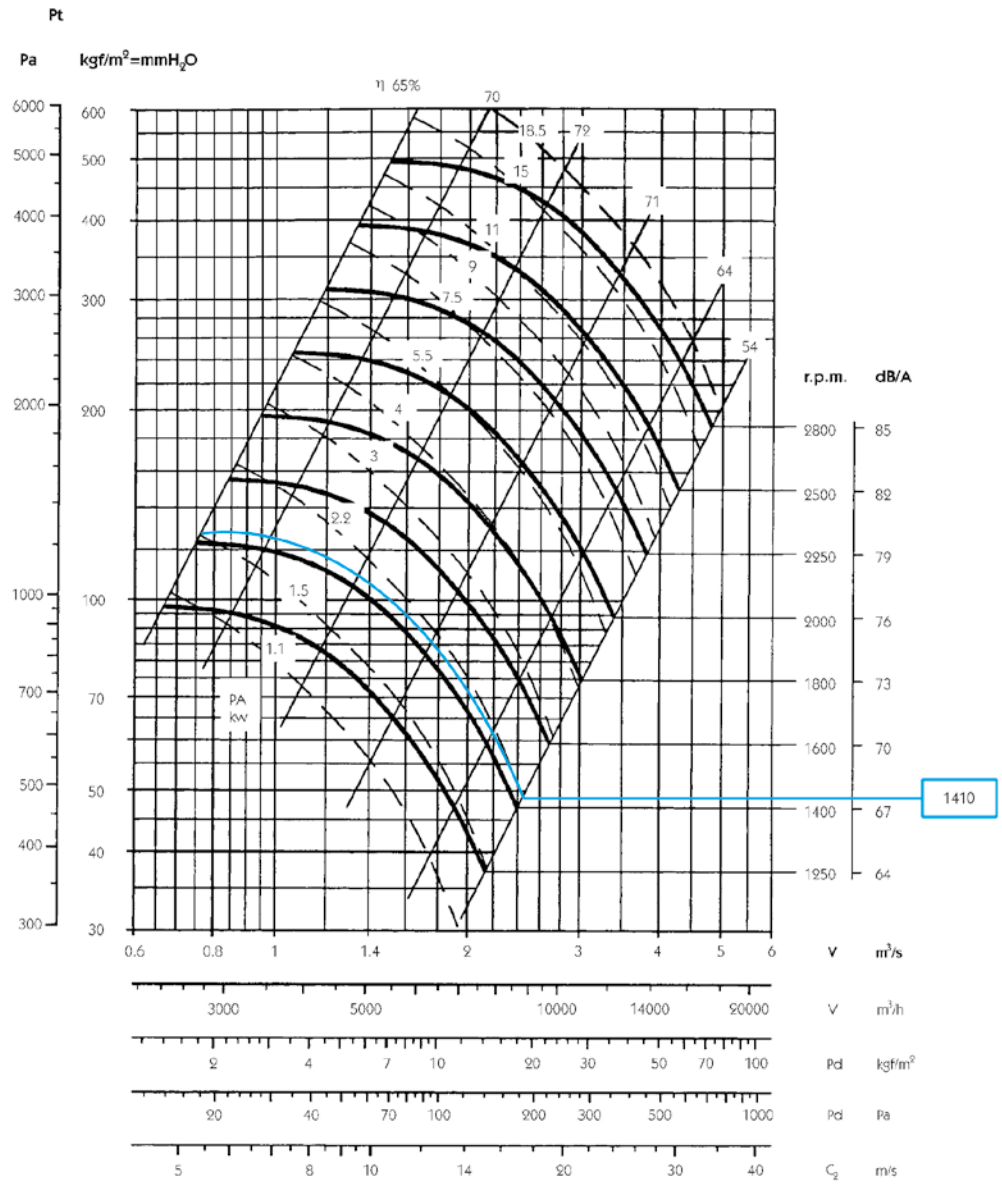
Classe 1	
$\leq 100\text{ }^\circ\text{C}$	2800
100 ... 200 $^\circ\text{C}$	2500
200 ... 300 $^\circ\text{C}$	2250

giri/min

Caratteristiche per:
 sistema 4 e 5 su motore
 diretto con 2/4/6/8 poli in
 funzione del modello.

Curve caratteristiche

CAMA 560



Tolleranza portata $\pm 5\%$
 Tolleranza livello di rumore $+3$ dB
 Tolleranza assorbimento kW $\pm 3\%$

Caratteristiche di mandata

giri/min massimi consentiti

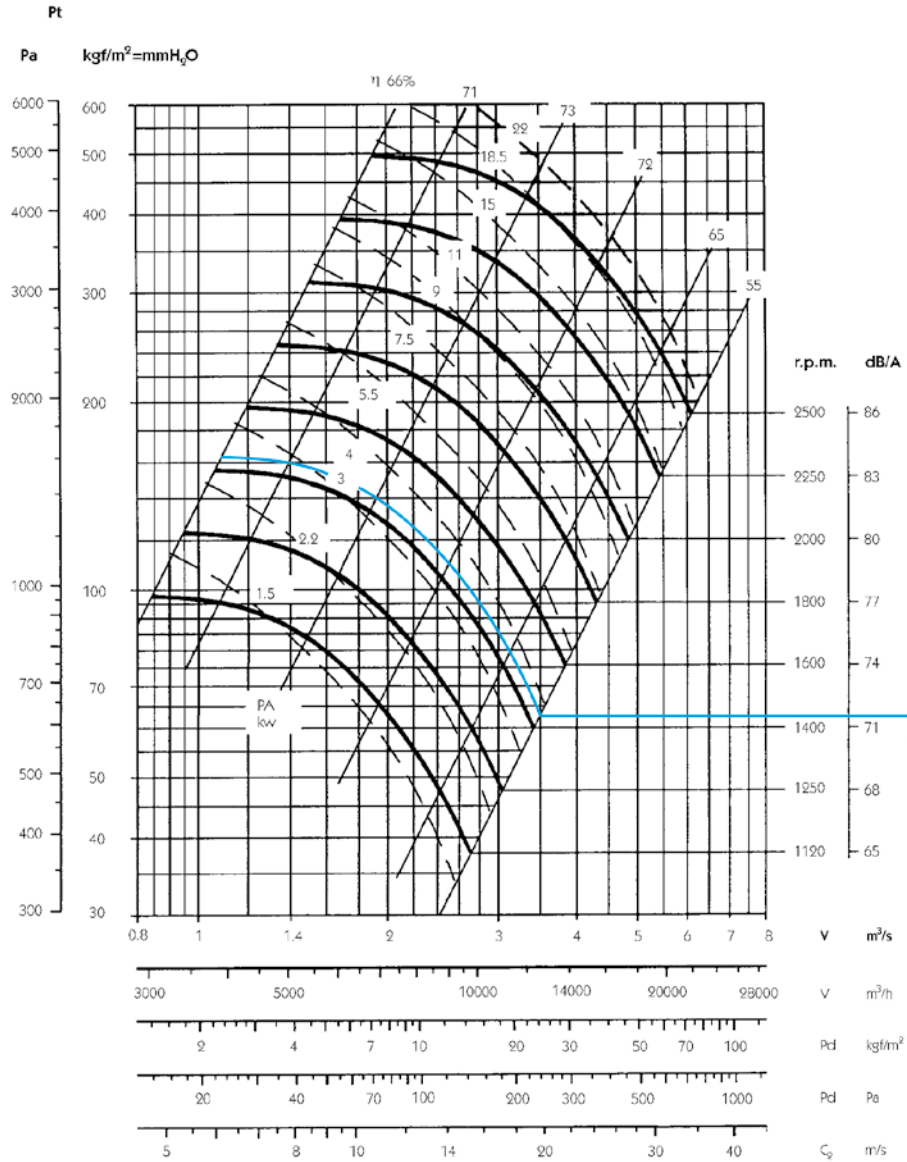
Classe 1	
≤ 100 °C	2500
100 ... 200 °C	2250
200 ... 300 °C	2000

giri/min

Caratteristiche per:
 sistema 4 e 5 su motore
 diretto con 2/4/6/8 poli in
 funzione del modello.

Curve caratteristiche

CAMA 630



LARGE SERIES

Tolleranza portata $\pm 5\%$
 Tolleranza livello di rumore $+3$ dB
 Tolleranza assorbimento kW $\pm 3\%$

Caratteristiche di mandata

giri/min massimi consentiti

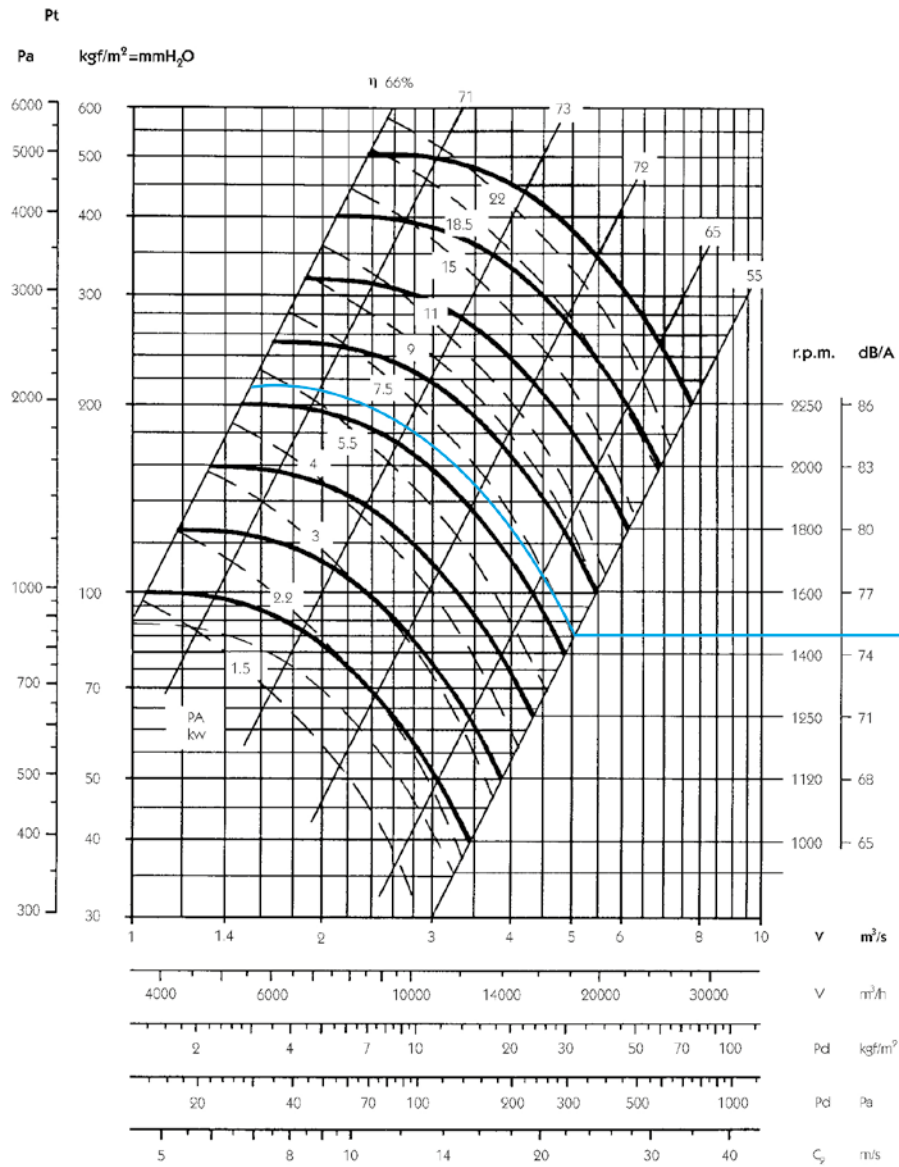
Classe 1	
≤ 100 °C	2250
100 ... 200 °C	2000
200 ... 300 °C	1800

giri/min

Caratteristiche per:
 sistema 4 e 5 su motore
 diretto con 2/4/6/8 poli in
 funzione del modello.

Curve caratteristiche

CAMA 710



Tolleranza portata $\pm 5\%$
 Tolleranza livello di rumore $+3$ dB
 Tolleranza assorbimento kW $\pm 3\%$

Caratteristiche di mandata

giri/min massimi consentiti

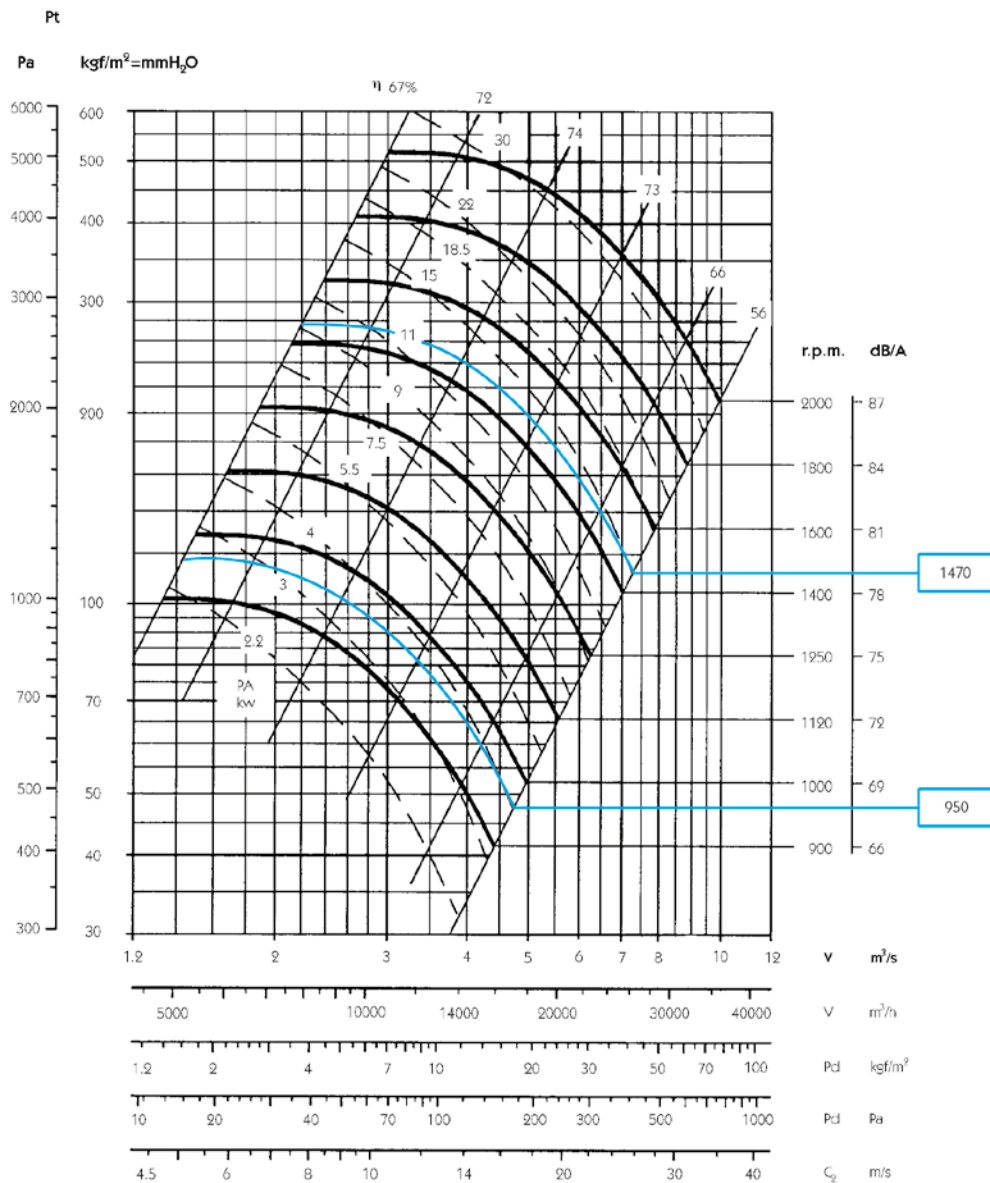
Classe 1	
≤ 100 °C	2000
100 ... 200 °C	1800
200 ... 300 °C	1600

giri/min

Caratteristiche per:
 sistema 4 e 5 su motore
 diretto con 2/4/6/8 poli in
 funzione del modello.

Curve caratteristiche

CAMA 800



LARGE SERIES

Tolleranza portata ±5 %
 Tolleranza livello di rumore +3 dB
 Tolleranza assorbimento kW ±3 %

Caratteristiche di mandata

giri/min massimi consentiti

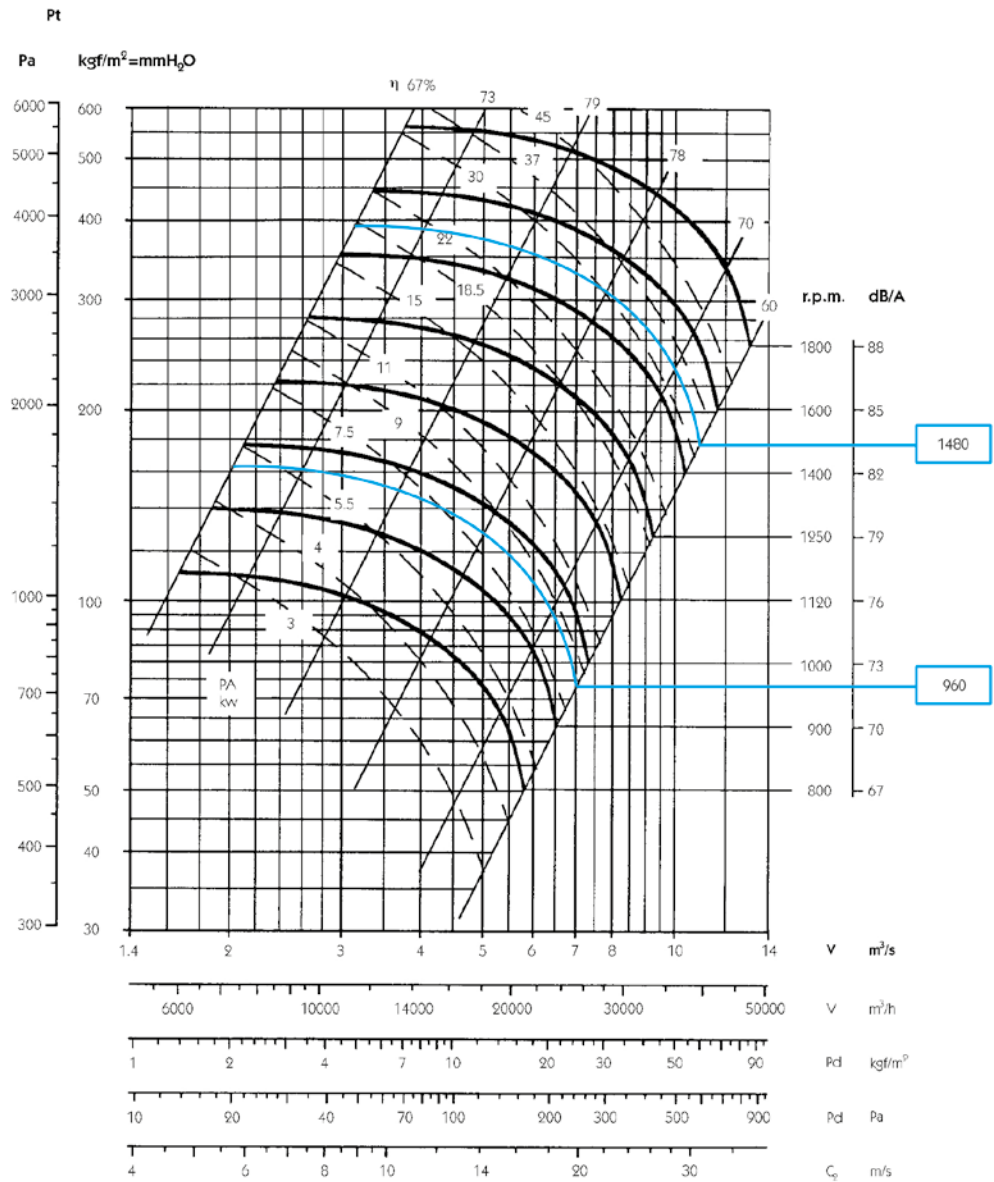
Classe 1	
≤ 100 °C	1800
100 ... 200 °C	1600
200 ... 300 °C	1400

giri/min

Caratteristiche per:
 sistema 4 e 5 su motore
 diretto con 2/4/6/8 poli in
 funzione del modello.

Curve caratteristiche

CAMA 900



LARGE SERIES

Tolleranza portata ±5 %
 Tolleranza livello di rumore +3 dB
 Tolleranza assorbimento kW ±3 %

Caratteristiche di mandata

giri/min massimi consentiti

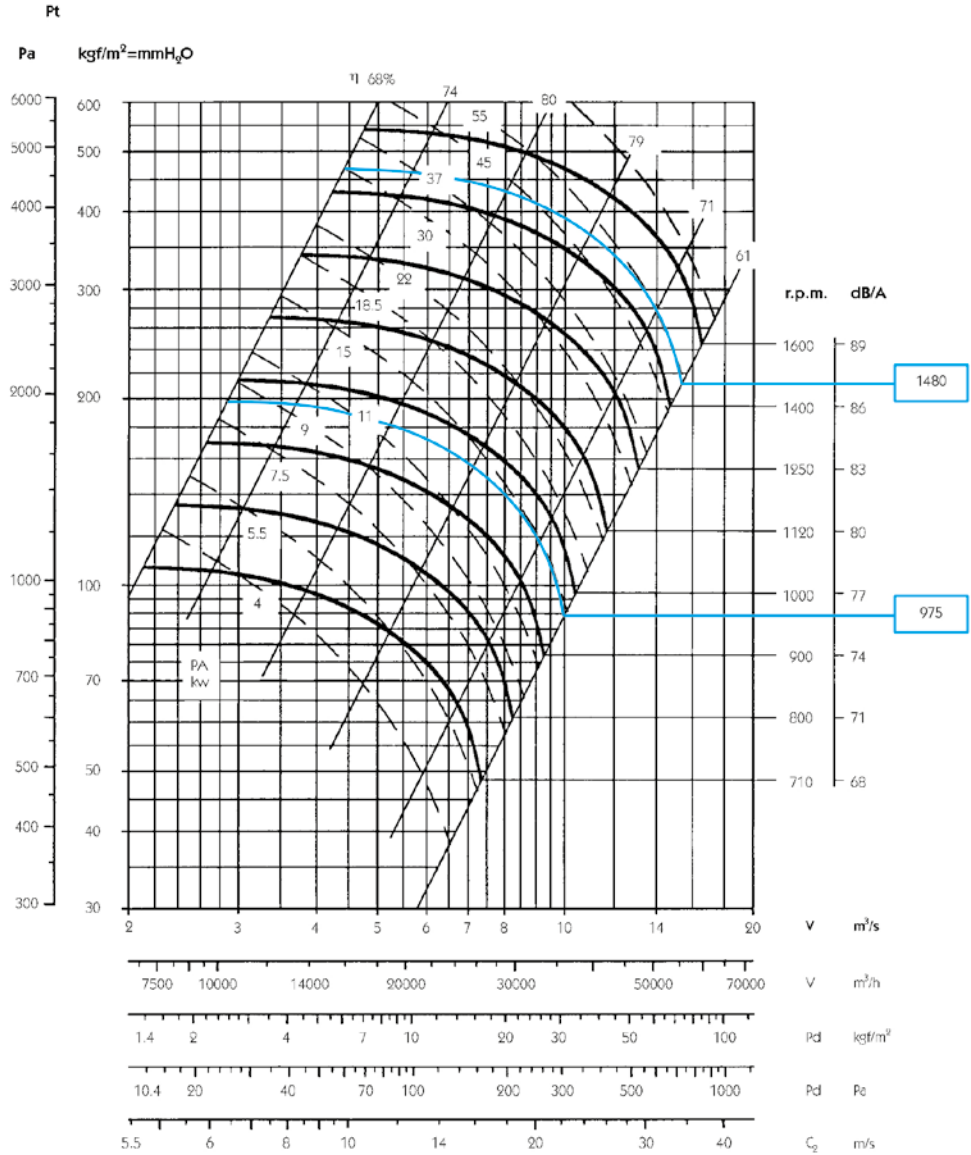
Classe 1	
≤ 100 °C	1600
100 ... 200 °C	1400
200 ... 300 °C	1250

giri/min

Caratteristiche per:
 sistema 4 e 5 su motore
 diretto con 2/4/6/8 poli in
 funzione del modello.

Curve caratteristiche

CAMA 1000



LARGE SERIES

Tolleranza portata $\pm 5\%$
 Tolleranza livello di rumore $+3$ dB
 Tolleranza assorbimento kW $\pm 3\%$

Caratteristiche di mandata

giri/min massimi consentiti

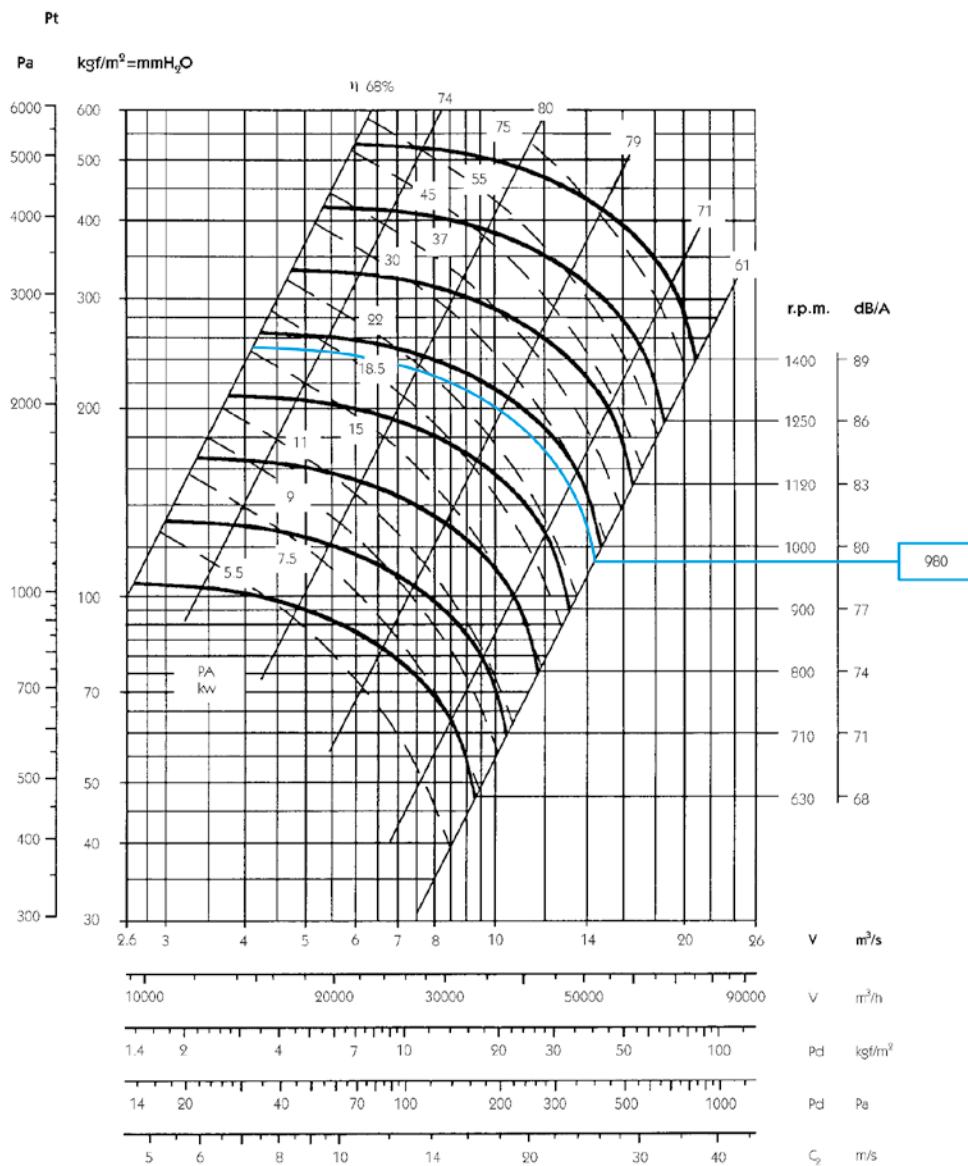
Classe 1	
≤ 100 °C	1400
100 ... 200 °C	1250
200 ... 300 °C	1120

giri/min

Caratteristiche per:
 sistema 4 e 5 su motore
 diretto con 2/4/6/8 poli in
 funzione del modello.

Curve caratteristiche

CAMA 1120



Tolleranza portata $\pm 5\%$
 Tolleranza livello di rumore $+3$ dB
 Tolleranza assorbimento kW $\pm 3\%$

Caratteristiche di mandata

giri/min massimi consentiti

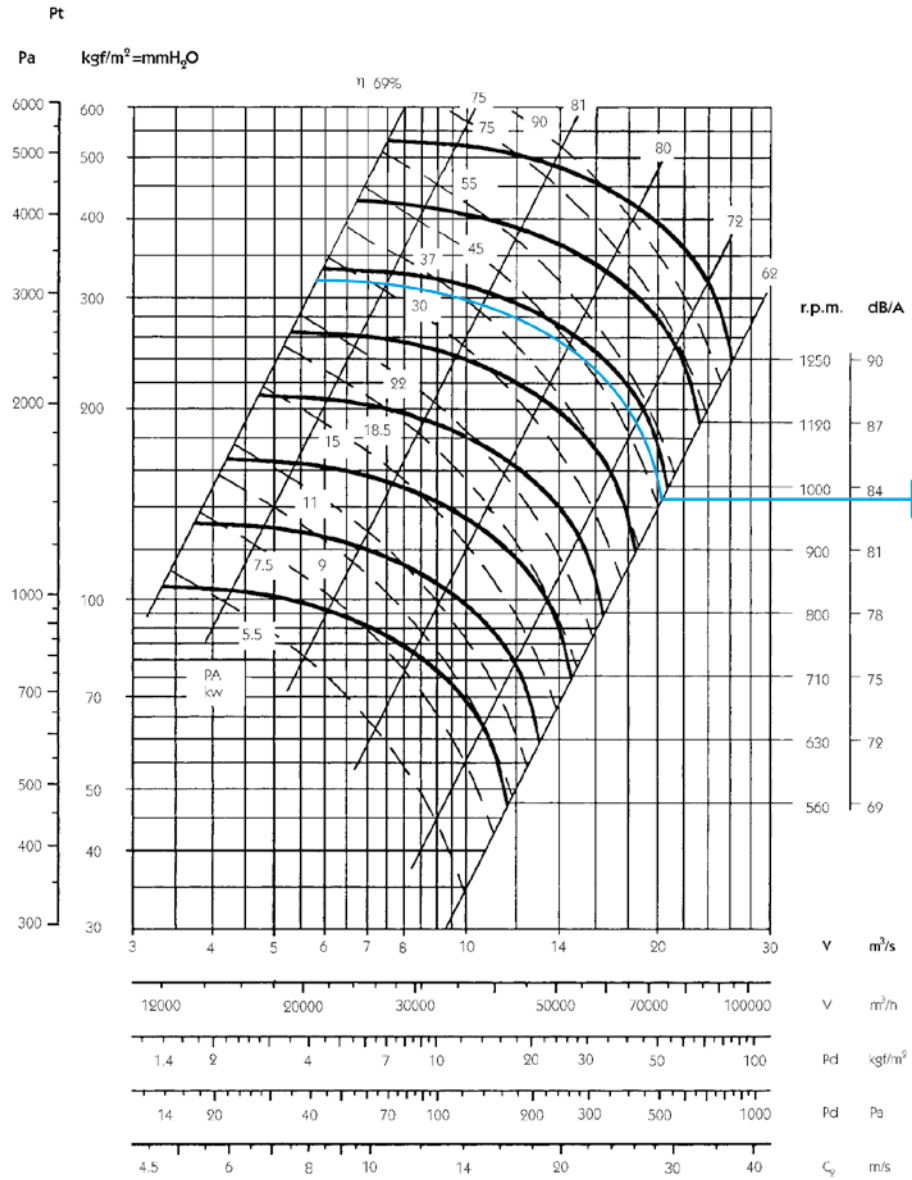
Classe 1	
≤ 100 °C	1250
100 ... 200 °C	1120
200 ... 300 °C	1000

giri/min

Caratteristiche per:
 sistema 4 e 5 su motore
 diretto con 2/4/6/8 poli in
 funzione del modello.

Curve caratteristiche

CAMA 1250



LARGE SERIES

Tolleranza portata $\pm 5\%$
 Tolleranza livello di rumore $+3$ dB
 Tolleranza assorbimento kW $\pm 3\%$

Caratteristiche di mandata

giri/min massimi consentiti

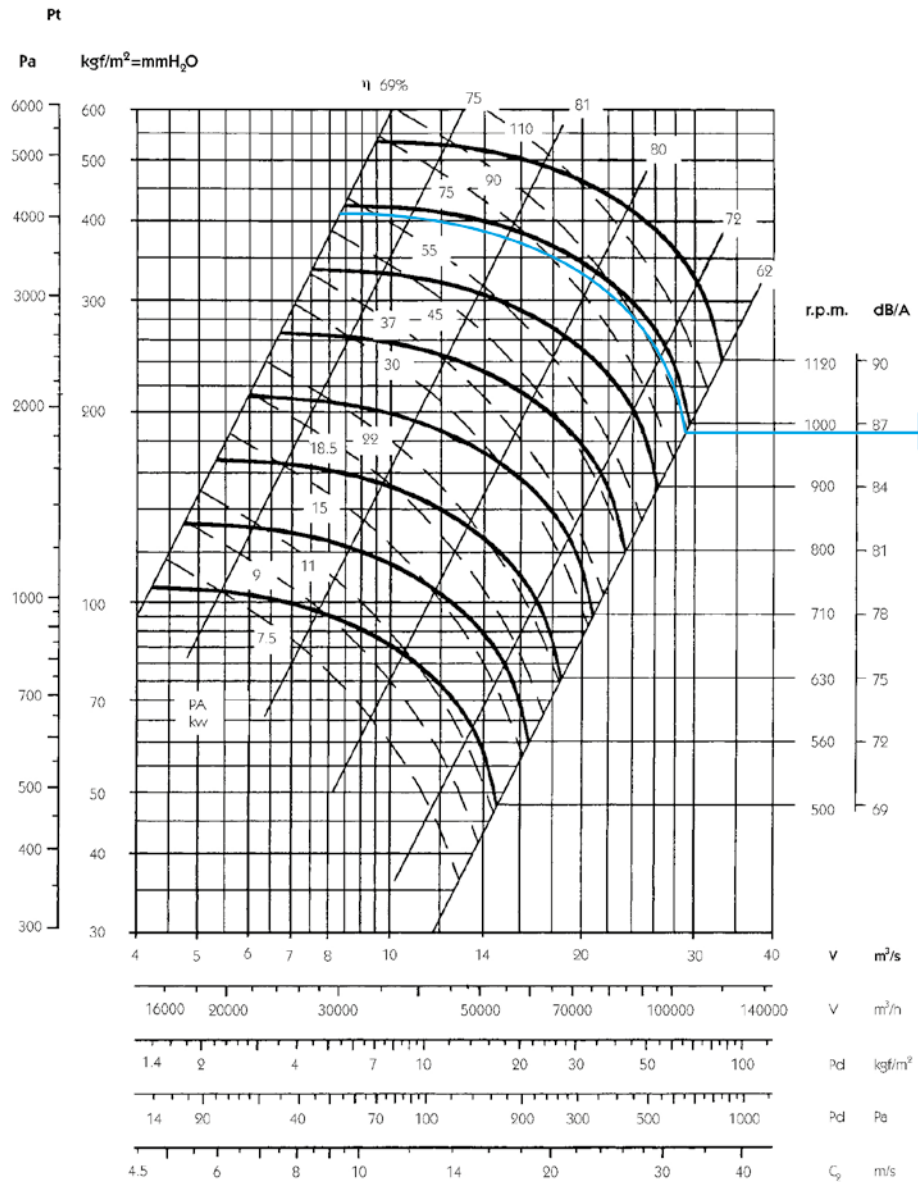
Classe 1	
≤ 100 °C	1120
100 ... 200 °C	1000
200 ... 300 °C	900

giri/min

Caratteristiche per:
 sistema 4 e 5 su motore
 diretto con 2/4/6/8 poli in
 funzione del modello.

Curve caratteristiche

CAMA 1400



Tolleranza portata ±5 %
 Tolleranza livello di rumore +3 dB
 Tolleranza assorbimento kW ±3 %

Caratteristiche di mandata

giri/min massimi consentiti

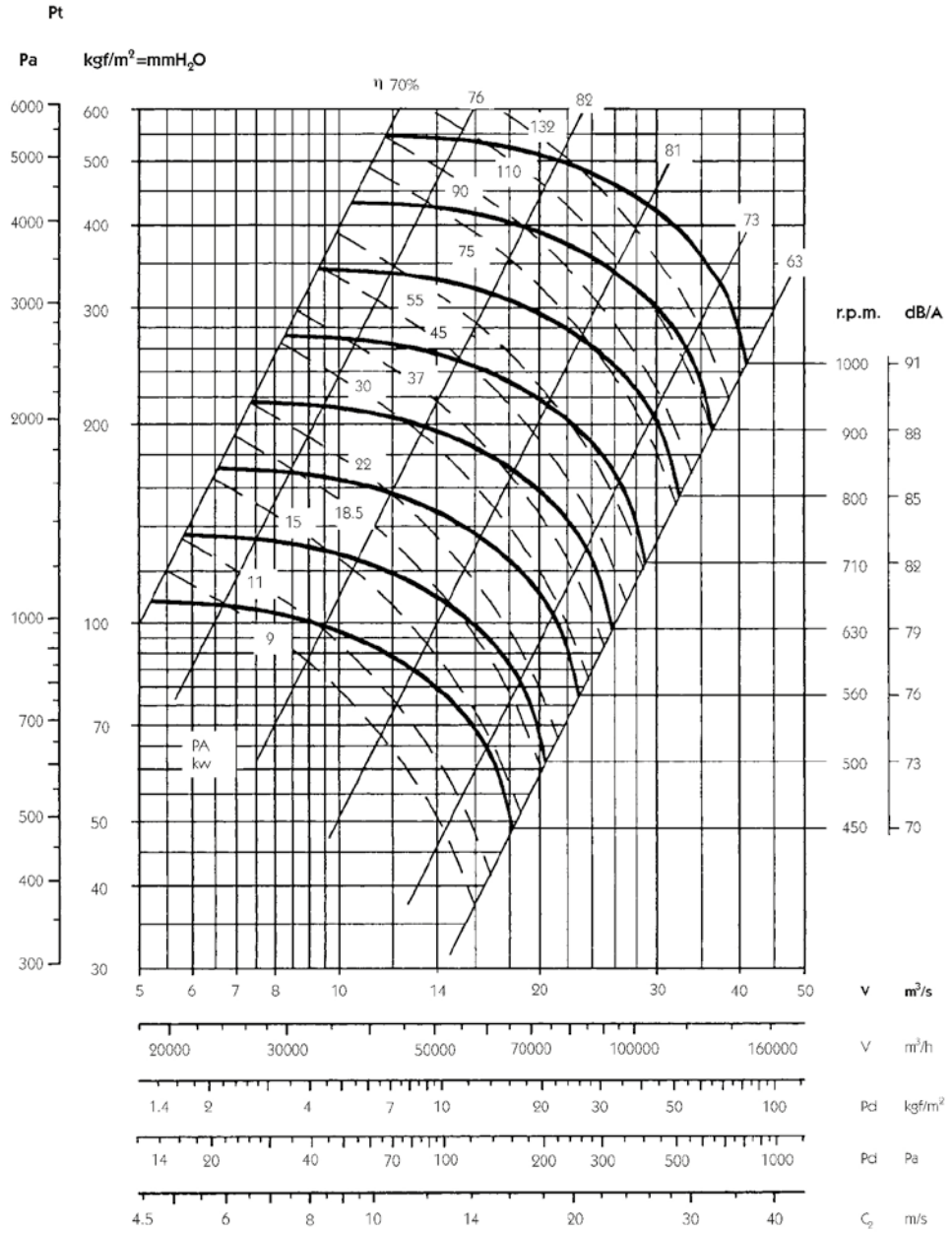
Classe 1	
≤ 100 °C	1000
100 ... 200 °C	900
200 ... 300 °C	800

giri/min

Caratteristiche per:
 sistema 4 e 5 su motore
 diretto con 2/4/6/8 poli in
 funzione del modello.

Curve caratteristiche

CAMA 1600



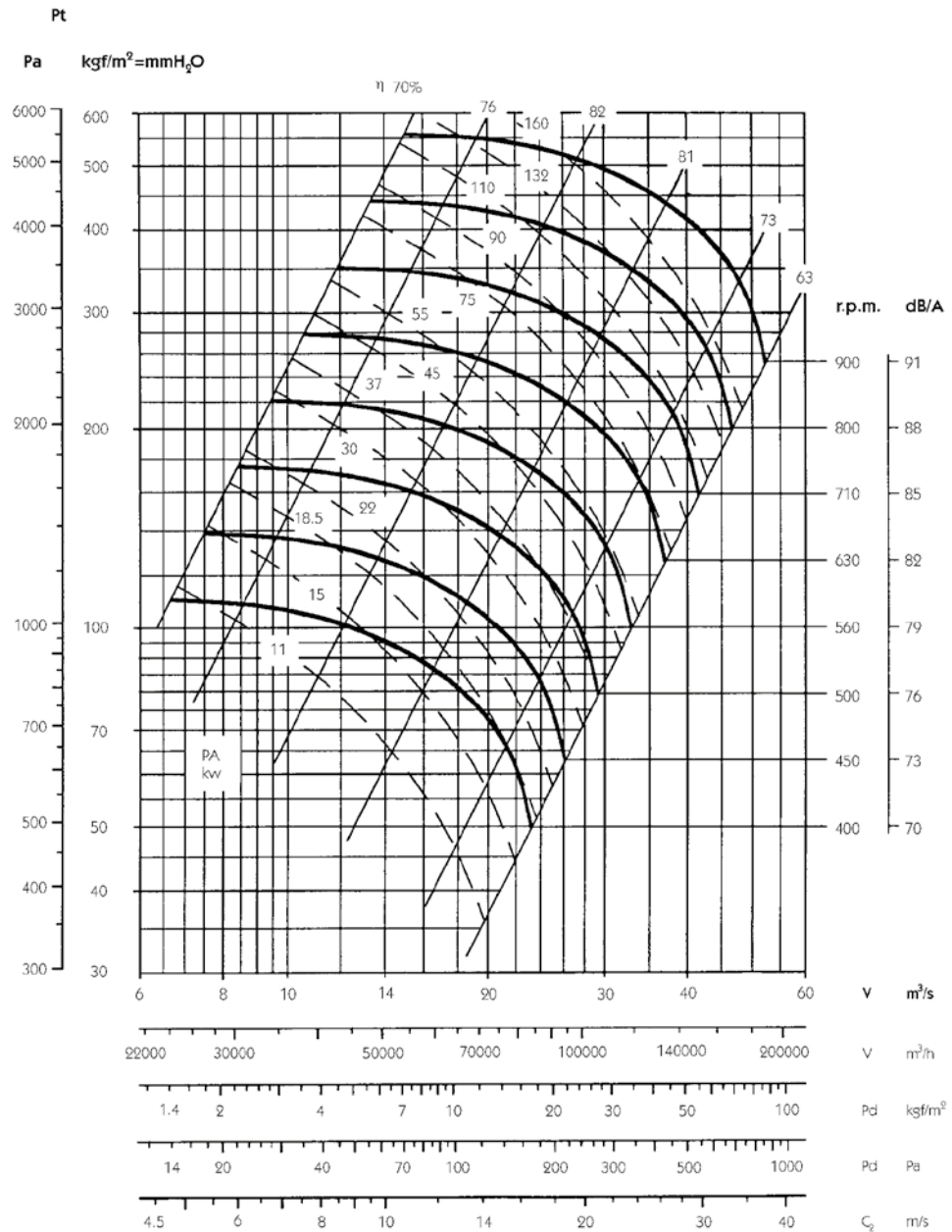
Tolleranza portata $\pm 5\%$
 Tolleranza livello di rumore $+3$ dB
 Tolleranza assorbimento kW $\pm 3\%$

giri/min massimi consentiti

Classe 1	
≤ 100 °C	900
100 ... 200 °C	800
200 ... 300 °C	710

Curve caratteristiche

CAMA 1800



Tolleranza portata $\pm 5\%$
 Tolleranza livello di rumore $+3$ dB
 Tolleranza assorbimento kW $\pm 3\%$

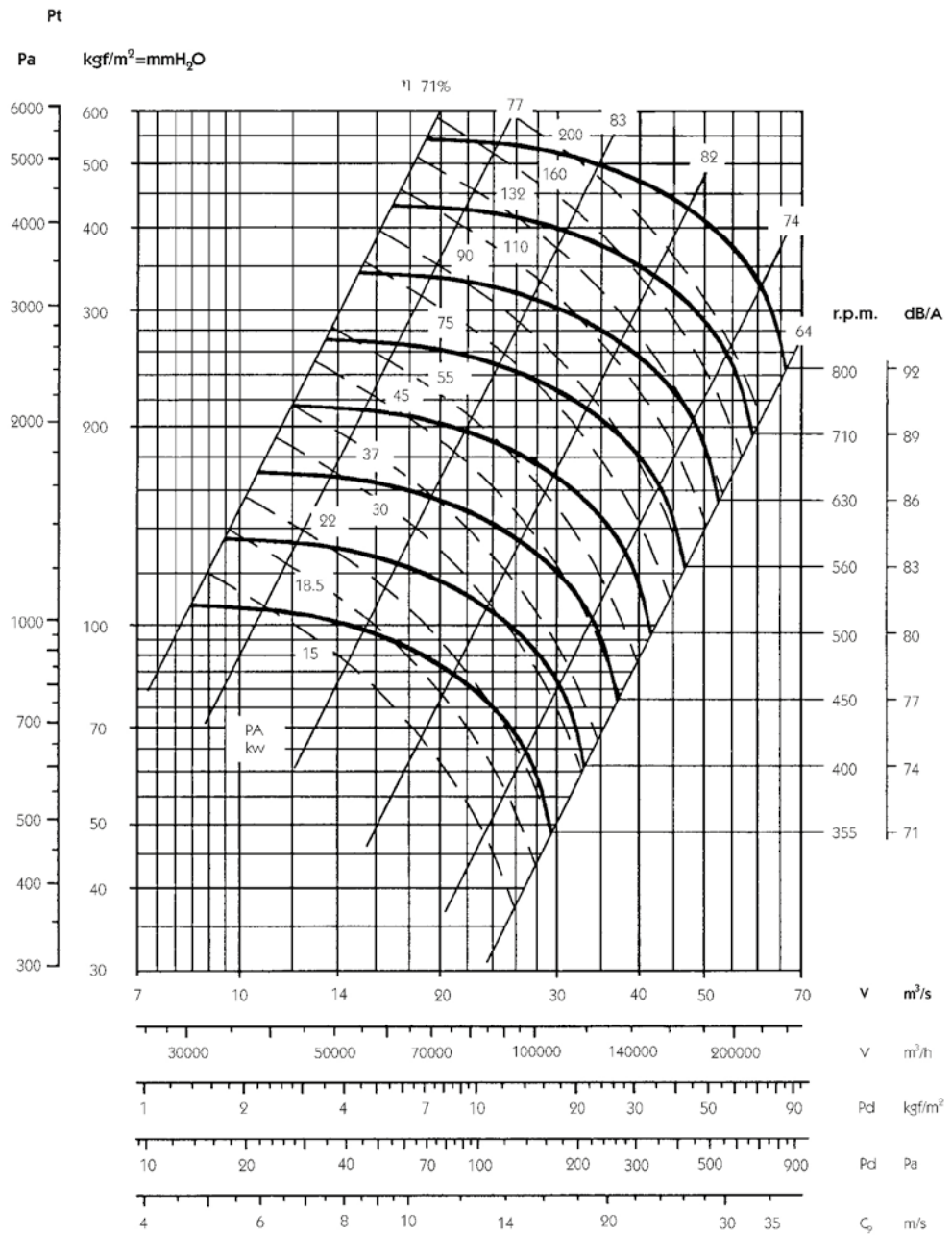
giri/min massimi consentiti

Classe 1	
≤ 100 °C	800
100 ... 200 °C	710
200 ... 300 °C	630

LARGE SERIES

Curve caratteristiche

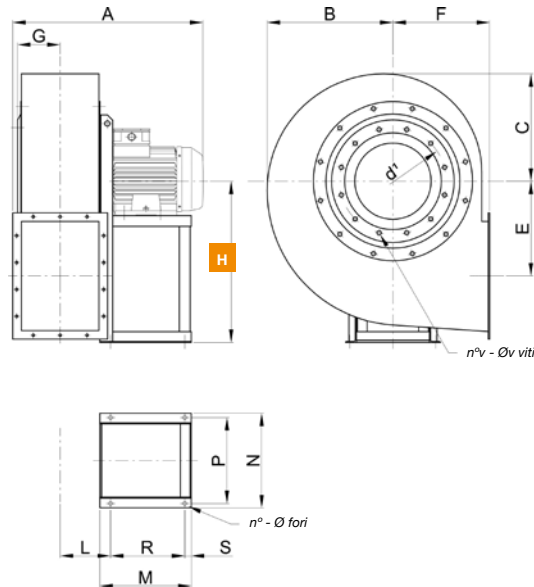
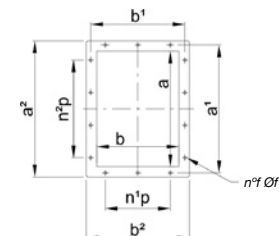
CAMA 2000



Tolleranza portata $\pm 5\%$
 Tolleranza livello di rumore $+3$ dB
 Tolleranza assorbimento kW $\pm 3\%$

giri/min massimi consentiti

Classe 1	
≤ 100 °C	710
100 ... 200 °C	630
200 ... 300 °C	560

Dimensioni in mm
CAMA 250...500

BOCCHETTA DI MANDATA

ORIENTAMENTI

H0	H1	H2	H3	H4	H5	H6	H7
RD0	RD45	RD90	RD135	RD180	RD225	RD270	RD315
LG0	LG45	LG90	LG135	LG180	LG225	LG270	LG315

H *La misura della quota H (distanza tra il pavimento e l'asse) varia a seconda degli orientamenti

	Frame	A*	B	C	E	F	G	HO-1-2-3	H4-5	H6-7	L	M*	N	P	R*	S
CAMA 250/B	63 B/2	390	240	210	175	195	86	315	195	315	126	150	224	200	75	25
CAMA 250/A	71 A/2	405	240	210	175	195	86	315	195	315	126	190	244	220	115	25
CAMA 280/B	71 B/2	420	265	225	202	200	95	375	200	375	135	190	244	220	115	25
CAMA 280/A	80 A/2	450	265	225	202	200	95	375	200	375	135	190	244	220	115	25
CAMA 310/B	80 B/2	465	300	255	229	225	105	400	225	400	144	190	244	220	115	25
CAMA 310/A	90 S/2	480	300	255	229	225	105	400	225	400	144	215	269	245	140	25
CAMA 350/B	90 S/2	505	335	285	253	255	116	450	255	450	155	215	269	245	140	25
CAMA 350/A	90 L/2	530	335	285	253	255	116	450	255	450	155	215	269	245	140	25
CAMA 400/B	100 LA/2	585	380	320	286	285	126	500	285	500	168	260	312	280	185	25
CAMA 400/A	112 M/2	585	380	320	286	285	126	500	285	500	168	260	312	280	185	25
CAMA 450/B	132 SA/2	700	425	360	321	320	142	560	320	560	182	320	342	310	245	25
CAMA 450/A	132 SB/2	700	425	360	321	320	142	560	320	560	182	320	342	310	245	25
CAMA 500/B	160 MA/2	805	470	405	355	360	146	600	360	600	198	425	440	400	345	30
CAMA 500/A	160 MB/2	805	470	405	355	360	146	600	360	600	198	425	440	400	345	30
CAMA 500/B	90 S/4	590	470	405	355	360	146	600	360	600	198	215	269	245	140	25
CAMA 500/A	90 L/4	615	470	405	355	360	146	600	360	600	198	215	269	245	140	25

BOCCHETTA DI MANDATA

	n°	Ø	d¹	n°v	Øv	a	b	a¹	b¹	a²	b²	n°p	n²p	n°f	øf	Kg	GD²
CAMA 250/B	4	10	219	8	M6	205	146	241	182	275	216	1-112	1-112	8	12	20	0,1
CAMA 250/A	4	10	219	8	M6	205	146	241	182	275	216	1-112	1-112	8	12	23	0,11
CAMA 280/B	4	10	241	8	M6	229	164	265	200	299	234	1-112	1-112	8	12	30	0,15
CAMA 280/A	4	10	241	8	M6	229	164	265	200	299	234	1-112	1-112	8	12	32	0,16
CAMA 310/B	4	10	265	8	M6	256	183	292	219	326	253	1-112	2-112	10	12	40	0,2
CAMA 310/A	4	10	265	8	M6	256	183	292	219	326	253	1-112	2-112	10	12	43	0,22
CAMA 350/B	4	10	292	8	M8	288	205	332	249	368	285	1-125	2-125	10	12	65	0,45
CAMA 350/A	4	10	292	8	M8	288	205	332	249	368	285	1-125	2-125	10	12	70	0,5
CAMA 400/B	4	12	332	8	M8	322	229	366	273	402	309	1-125	2-125	10	12	100	0,7
CAMA 400/A	4	12	332	8	M8	322	229	366	273	402	309	1-125	2-125	10	12	105	0,9
CAMA 450/B	4	12	366	8	M8	361	256	405	300	441	336	1-125	2-125	10	12	140	1,1
CAMA 450/A	4	12	366	8	M8	361	256	405	300	441	336	1-125	2-125	10	12	150	1,4
CAMA 500/B	4	14	405	8	M8	404	288	448	332	484	368	2-125	3-125	14	12	225	2,5
CAMA 500/A	4	14	405	8	M8	404	288	448	332	484	368	2-125	3-125	14	12	240	2,8
CAMA 500/B	4	10	405	8	M8	404	288	448	332	484	368	2-125	3-125	14	12	125	2
CAMA 500/A	4	10	405	8	M8	404	288	448	332	484	368	2-125	3-125	14	12	130	2,2

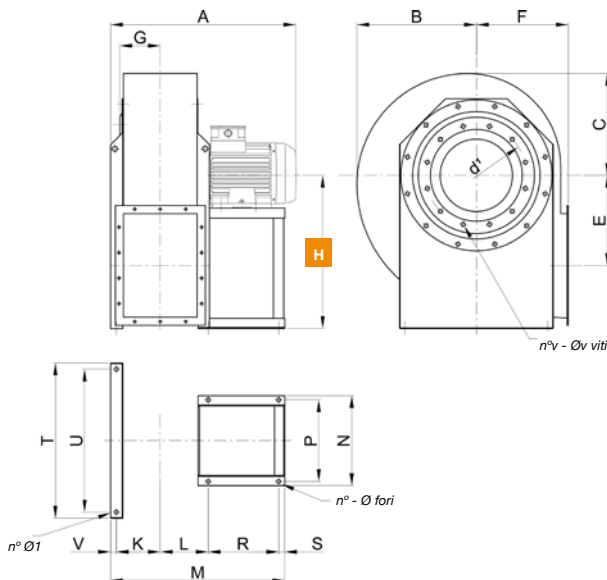
*Per strutture per "ALTA TEMP." quote "A-M-R" + 50 mm.
 kg = peso ventilatore con motore.
 GD² = momento di inerzia della girante, espresso in kgf x m²

LARGE SERIES

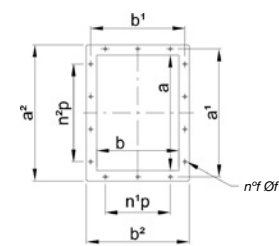
Dimensioni in mm

SISTEMA
4

CAMA 560...630



BOCCHETTA DI MANDATA



ORIENTAMENTI

H0	H1	H2	H3	H4	H5	H6	H7
RD0	RD45	RD90	RD135	RD180	RD225	RD270	RD315
LG0	LG45	LG90	LG135	LG180	LG225	LG270	LG315

H *La misura della quota H (distanza tra il pavimento e l'asse) varia a seconda degli orientamenti

Frame	A*	B	C	E	F	G	HO-1-2-3	H4-5	H6-7	L	K	M*
CAMA 560/B	160 L/2	950	525	445	390	400	670	400	670	214	196	808
CAMA 560/A	180 M/2	990	525	445	390	400	670	400	670	234	196	853
CAMA 560/B	100 LA/4	710	525	445	390	400	670	400	670	214	196	643
CAMA 560/A	100 LB/4	710	525	445	390	400	670	400	670	214	196	643
CAMA 630/B	112 M/4	750	590	505	441	450	750	450	750	234	217	684
CAMA 630/A	132 S/4	840	590	505	441	450	750	450	750	234	217	744

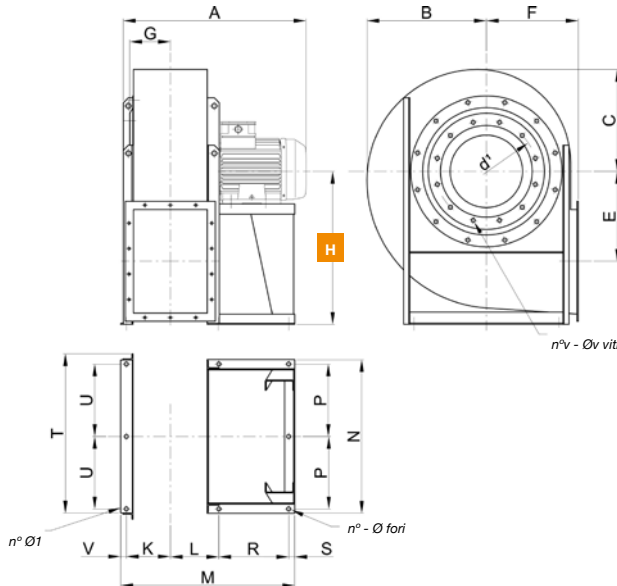
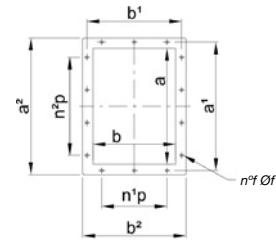
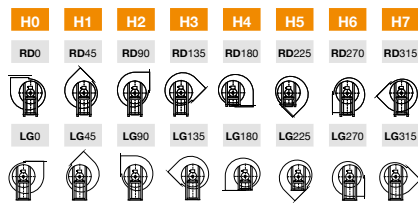
	N	P	R*	S	T	U	V	n°	Ø	Ø'	d'	n°v	Øv
CAMA 560/B	440	400	345	30	690	630	23	4	14	17	448	12	M8
CAMA 560/A	490	450	370	30	690	630	23	4	17	17	448	12	M8
CAMA 560/B	312	280	185	25	690	630	23	4	12	17	448	12	M8
CAMA 560/A	312	280	185	25	690	630	23	4	12	17	448	12	M8
CAMA 630/B	312	280	185	25	760	700	23	4	12	17	497	12	M8
CAMA 630/A	342	310	245	25	760	700	23	4	12	17	497	12	M8

BOCCHETTA DI MANDATA

	a	b	a1	b1	a2	b2	n1p	n2p	n1f	of	Kg	GD²
CAMA 560/B	453	322	497	366	533	402	2-125	3-125	14	12	280	3,5
CAMA 560/A	453	322	497	366	533	402	2-125	3-125	14	12	310	4
CAMA 560/B	453	322	497	366	533	402	2-125	3-125	14	12	140	3,2
CAMA 560/A	453	322	497	366	533	402	2-125	3-125	14	12	140	3,5
CAMA 630/B	507	361	551	405	587	441	2-125	3-125	14	12	180	5,5
CAMA 630/A	507	361	551	405	587	441	2-125	3-125	14	12	190	6,2

*Per strutture per "ALTA TEMP." quote "A-M-R" + 50 mm.
kg = peso ventilatore con motore.
GD² = momento di inerzia della girante, espresso in kgf x m²

LARGE SERIES

Dimensioni in mm
CAMA 710...1400

BOCCHETTA DI MANDATA

ORIENTAMENTI


H *La misura della quota H (distanza tra il pavimento e l'asse) varia a seconda degli orientamenti

	Frame	A*	B	C	E	F	G	HO-1-2-3	H4-5	H6-7	L	K	M*	N	P	R*	S	T
CAMA 710/B	132 MA/4	915	670	570	500	500	221	670	500	850	251	243	793	831	385	230	40	920
CAMA 710/A	160 M/4	960	670	570	500	500	221	670	500	850	251	243	898	831	385	335	40	920
CAMA 800/B	160 L/4	1090	745	635	560	560	245	750	560	950	276	267	947	921	430	335	40	1000
CAMA 800/A	180 M/4	1130	745	635	560	560	245	750	560	950	276	267	992	921	430	380	40	1000
CAMA 800/B	132 MA/6	965	745	635	560	560	245	750	560	950	276	267	842	921	430	230	40	1000
CAMA 800/A	132 MB/6	965	745	635	560	560	245	750	560	950	276	267	842	921	430	230	40	1000
CAMA 900/B	200 L/4	1240	835	710	630	630	272	850	630	1060	303	297	1116	1021	480	450	40	1100
CAMA 900/A	225 S/4	1290	835	710	630	630	272	850	630	1060	303	297	1126	1021	480	460	40	1100
CAMA 900/B	160 M/6	1060	835	710	630	630	272	850	630	1060	303	297	1001	1021	480	335	40	1100
CAMA 900/A	160 L/6	1140	835	710	630	630	272	850	630	1060	303	297	1001	1021	480	335	40	1100
CAMA 1000/B	225 M/4	1365	930	795	710	710	306	950	710	1180	334	323	1198	1120	530	450	50	1230
CAMA 1000/A	250 M/4	1440	930	795	710	710	306	950	710	1180	334	323	1268	1120	530	520	50	1230
CAMA 1000/B	180 L/6	1255	930	795	710	710	306	950	710	1180	334	323	1118	1120	530	370	50	1230
CAMA 1000/A	200 LA/6	1315	930	795	710	710	306	950	710	1180	334	323	1188	1120	530	440	50	1230
CAMA 1120/B	280 S/4	1655	1045	895	800	800	340	1060	800	1320	398	365	1477	1260	590	610	50	1370
CAMA 1120/A	280 M/4	1655	1045	895	800	800	340	1060	800	1320	398	365	1477	1260	590	610	50	1370
CAMA 1120/B	200 LB/6	1405	1045	895	800	800	340	1060	800	1320	398	365	1277	1260	590	410	50	1370
CAMA 1120/A	225 M/6	1455	1045	895	800	800	340	1060	800	1320	398	365	1287	1260	590	420	50	1370
CAMA 1250/B	250 M/6	1605	1175	1005	900	900	379	1180	900	1500	437	403	1434	1390	655	490	50	1540
CAMA 1250/A	280 S/6	1730	1175	1005	900	900	379	1180	900	1500	437	403	1554	1390	655	610	50	1540
CAMA 1400/B	280 M/6	1815	1305	1115	1000	1000	428	1320	1000	1700	500	446	1640	1530	725	580	60	1690
CAMA 1400/A	315 S/6	1835	1305	1115	1000	1000	428	1320	1000	1700	500	446	1700	1530	725	640	60	1690

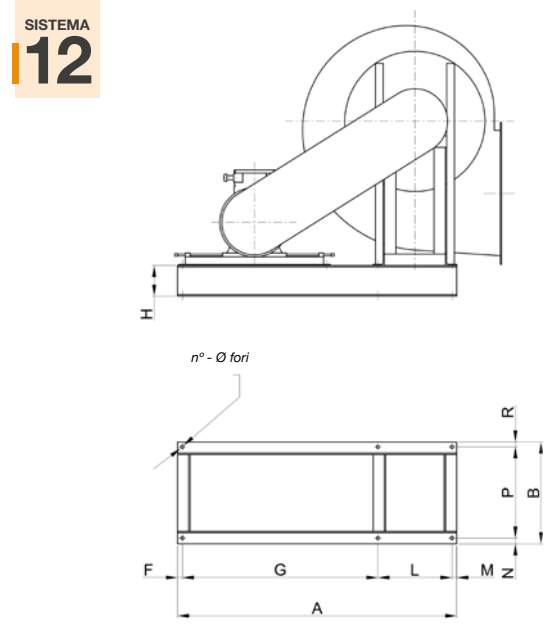
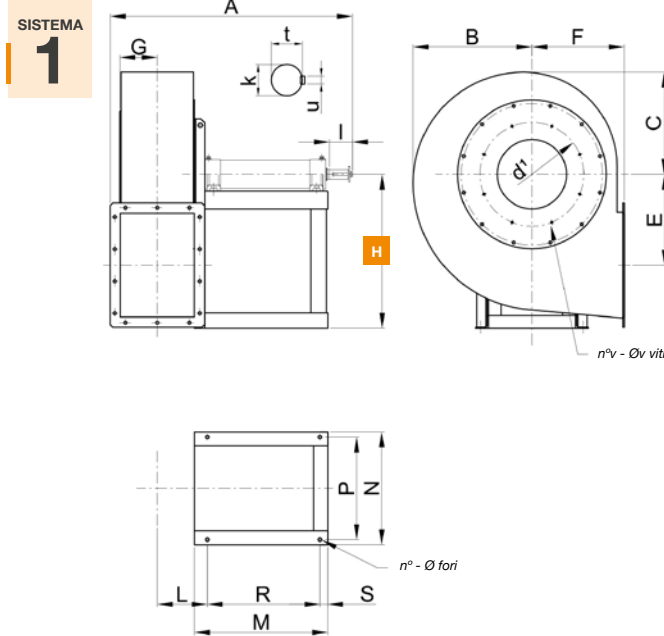
BOCCHETTA DI MANDATA

	U	V	n°	Ø	Ø1	d1	n°v	Øv	a	b	a1	b1	a²	b²	n°p	n°p	n°f	Øf	Kg	GD²
CAMA 710/B	385	29	5+3	19	19	551	12	M8	569	404	629	464	669	504	2-160	3-160	14	14	270	10,5
CAMA 710/A	385	29	5+3	19	19	551	12	M8	569	404	629	464	669	504	2-160	3-160	14	14	300	12
CAMA 800/B	430	29	5+3	19	19	629	12	M8	638	453	698	513	738	553	2-160	3-160	14	14	400	16,5
CAMA 800/A	430	29	5+3	19	19	629	12	M8	638	453	698	513	738	553	2-160	3-160	14	14	425	18,5
CAMA 800/B	430	29	5+3	19	19	629	12	M8	638	453	698	513	738	553	2-160	3-160	14	14	330	15
CAMA 800/A	430	29	5+3	19	19	629	12	M8	638	453	698	513	738	553	2-160	3-160	14	14	340	17,5
CAMA 900/B	480	26	5+3	19	19	698	12	M10	715	507	775	567	815	607	2-160	4-160	16	14	570	30
CAMA 900/A	480	26	5+3	19	19	698	12	M10	715	507	775	567	815	607	2-160	4-160	16	14	610	35
CAMA 900/B	480	26	5+3	19	19	698	12	M10	715	507	775	567	815	607	2-160	4-160	16	14	460	29
CAMA 900/A	480	26	5+3	19	19	698	12	M10	715	507	775	567	815	607	2-160	4-160	16	14	490	34
CAMA 1000/B	530	41	5+3	19	19	775	16	M10	801	569	871	639	921	689	2-200	3-200	14	14	755	48
CAMA 1000/A	530	41	5+3	19	19	775	16	M10	801	569	871	639	921	689	2-200	3-200	14	14	825	52
CAMA 1000/B	530	41	5+3	19	19	775	16	M10	801	569	871	639	921	689	2-200	3-200	14	14	650	47
CAMA 1000/A	530	41	5+3	19	19	775	16	M10	801	569	871	639	921	689	2-200	3-200	14	14	680	50
CAMA 1120/B	590	54	5+3	24	24	861	16	M10	898	638	968	708	1018	758	3-200	4-200	18	14	1200	105
CAMA 1120/A	590	54	5+3	24	24	861	16	M10	898	638	968	708	1018	758	3-200	4-200	18	14	1250	120
CAMA 1120/B	590	54	5+3	24	24	861	16	M10	898	638	968	708	1018	758	3-200	4-200	18	14	980	115
CAMA 1120/A	590	54	5+3	24	24	861	16	M10	898	638	968	708	1018	758	3-200	4-200	18	14	1040	116
CAMA 1250/B	655	54	5+3	24	24	958	16	M10	1007	715	1077	785	1127	835	3-200	4-200	18	14	1300	180
CAMA 1250/A	655	54	5+3	24	24	958	16	M10	1007	715	1077	785	1127	835	3-200	4-200	18	14	1400	190
CAMA 1400/B	725	54	5+3	24	24	1067	24	M10	1130	801	1210	881	1270	941	3-200	5-200	20	18	1850	300
CAMA 1400/A	725	54	5+3	24	24	1067	24	M10	1130	801	1210	881	1270	941	3-200	5-200	20	18	1950	320

*Per strutture per "ALTA TEMP." quote "A-M-R" + 50 mm.
 kg = peso ventilatore con motore.
 GD² = momento di inerzia della girante, espresso in kgf x m²

Dimensioni in mm

CAMA-X 250...500



	A*	B	C	E	F	G	H0	H1	H2	H3	H4	H5
CAMA 250	465	240	210	175	195	86	315	315	315	315	195	195
CAMA 280	560	265	225	202	200	95	375	375	375	375	200	200
CAMA 310	580	300	255	229	225	105	400	400	400	400	225	225
CAMA 350	805	335	285	253	255	116	450	450	450	450	255	255
CAMA 400	930	380	320	286	285	126	500	500	500	500	285	285
CAMA 450	960	425	360	321	320	142	560	560	560	560	320	320
CAMA 500	1000	470	405	355	360	158	600	600	600	600	360	360

	A	B*	H	F	G	L	M	N	P*	R	N°	Φ	Kg
CAMA 250	700	185	80	15	480	190	15	20	145	20	6	10	19
CAMA 280	895	265	100	20	630	230	15	25	215	25	6	12	30
CAMA 310	895	265	100	20	630	230	15	25	215	25	6	12	30
CAMA 350	980	450	120	20	630	310	20	25	400	25	6	14	45
CAMA 400	1020	530	120	20	650	330	20	25	480	25	6	14	50
CAMA 450	1175	530	120	25	800	330	20	25	480	25	6	14	55
CAMA 500	1265	495	160	25	830	385	25	30	430	35	6	17	78

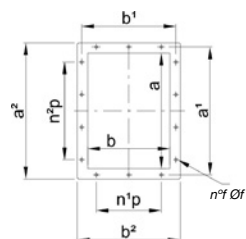
	H6	H7	L	M*	N	P	R*	S	n°	Φ	k	l
CAMA 250	315	315	126	220	214	190	145	25	4	10	19k6	40
CAMA 280	375	375	135	290	254	230	215	25	4	12	24k6	50
CAMA 310	400	400	144	290	254	230	215	25	4	12	24k6	50
CAMA 350	450	450	155	480	350	310	400	30	4	14	28k6	60
CAMA 400	500	500	168	560	370	330	480	30	4	14	38k6	80
CAMA 450	560	560	182	560	370	330	480	30	4	14	38k6	80
CAMA 500	600	600	198	520	438	385	430	40	4	17	42k6	110

(*) Per strutture per "ALTA TEMP." su mod. da 250 a 500, quote "B-P" + 50 mm.
Kg = peso della base di supporto.

	t	u	d ¹	n°v	Φv	Kg	GD ²
CAMA 250	21,5	6	219	8	M6	27	0,11
CAMA 280	27	8	241	8	M6	27	0,16
CAMA 310	27	8	265	8	M6	43	0,22
CAMA 350	31	8	292	8	M8	73	0,5
CAMA 400	41	10	332	8	M8	85	0,9
CAMA 450	41	10	366	8	M8	105	1,4
CAMA 500	45	12	405	8	M8	145	2,8

(*) Per strutture per "ALTA TEMP." su mod. da 250 a 500, quote "A-M-R" + 50 mm.
kg = peso ventilatore senza motore.
GD² = momento di inerzia della girante, espresso in kgf x m²

BOCCHETTA DI MANDATA



BOCCHETTA DI MANDATA

	a	b	a'	b'	a''	b''	n°p	n°f	n° Øf
CAMA 250	205	146	241	182	275	216	1-112	1-112	8 12
CAMA 280	229	164	265	200	299	234	1-112	1-112	8 12
CAMA 310	256	183	292	219	326	253	1-112	2-112	10 12
CAMA 350	288	205	332	249	368	285	1-125	2-125	10 12
CAMA 400	322	229	366	273	402	309	1-125	2-125	10 12
CAMA 450	361	256	405	300	441	336	1-125	2-125	10 12
CAMA 500	404	288	448	332	484	368	2-125	3-125	14 12

ORIENTAMENTI

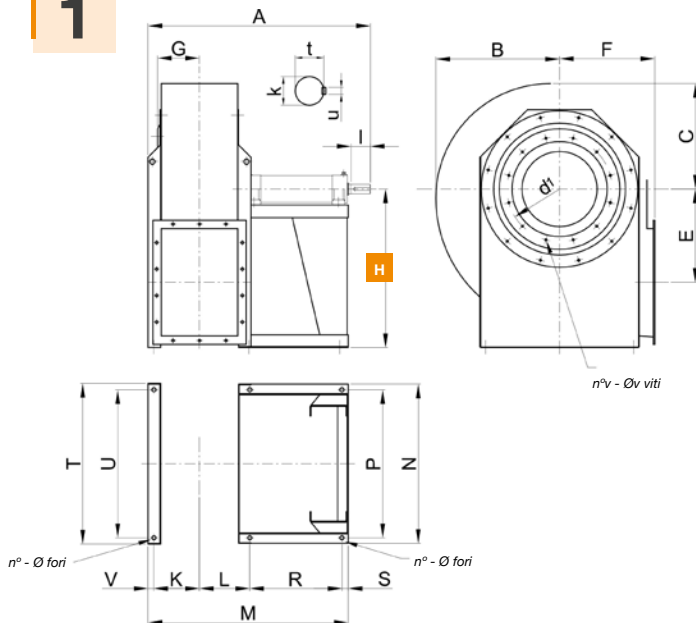
H0	H1	H2	H3	H4	H5	H6	H7
RD0	RD45	RD90	RD135	RD180	RD225	RD270	RD315
LG0	LG45	LG90	LG135	LG180	LG225	LG270	LG315

H La misura della quota H (distanza tra il pavimento e l'asse) varia a seconda degli orientamenti

Dimensioni in mm

CAMA-X 560...630

SISTEMA
1



	A*	B	C	E	F	G	H0	H1	H2	H3
CAMA 560	1055	525	445	390	400	175	670	670	670	670
CAMA 630	1095	590	505	441	450	199	750	750	750	750

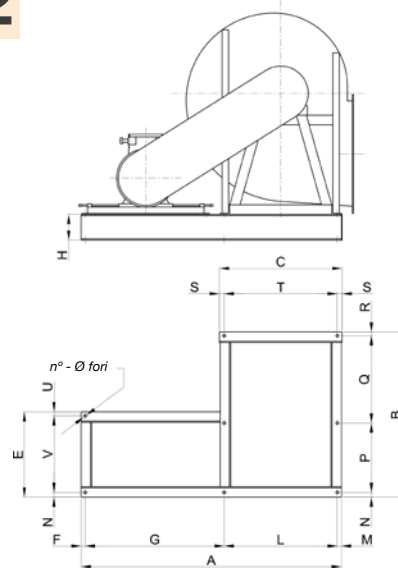
	H4	H5	H6	H7	L	K	M*	N	P	R*
CAMA 560	400	400	670	670	214	196	903	683	630	430
CAMA 630	450	450	750	750	233	217	943	753	700	430

	S	T	U	V	n°	Φ	k	l	t	u
CAMA 560	40	690	630	23	4+2	17	48k6	110	51,5	14
CAMA 630	40	760	700	23	4+2	17	48k6	110	51,5	14

	d ¹	n°v	Φv	Kg	GD ²
CAMA 560	448	12	M8	175	4
CAMA 630	497	12	M8	210	6,6

(*) Per strutture per "ALTA TEMP." su mod. da 560 a 630, quote "A-M-R" + 50 mm.
kg = peso ventilatore senza motore.
GD² = momento di inerzia della girante, espresso in kgf x m²

SISTEMA
12

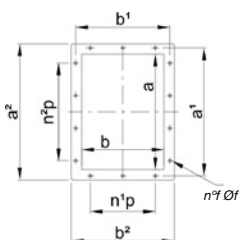


	A	B*	C	E	H	F	G	L	M	N
CAMA 560	1415	893	690	510	160	25	735	630	25	30
CAMA 630	1610	933	760	530	160	25	860	700	25	30

	P*	Q	R	S	T	U	V	N°	Φ	Kg
CAMA 560	430	410	23	30	630	25	455	8	17	105
CAMA 630	430	450	23	30	700	25	475	8	17	115

(*) Per strutture per "ALTA TEMP." su mod. da 560 a 630, quote "B-P" + 50 mm.
Kg = peso della base di supporto.

BOCCHETTA DI MANDATA



BOCCHETTA DI MANDATA

	a	b	a'	b'	a''	b''	n°p	n°p'	n°f	Φf
CAMA 560	453	322	497	366	533	402	2-125	3-125	14	12
CAMA 630	507	361	551	405	587	441	2-125	3-125	14	12

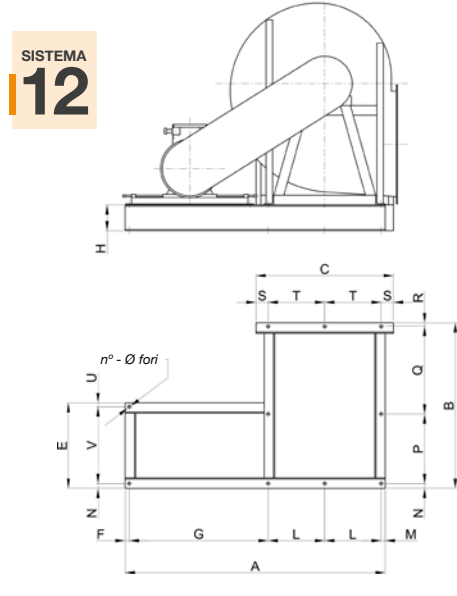
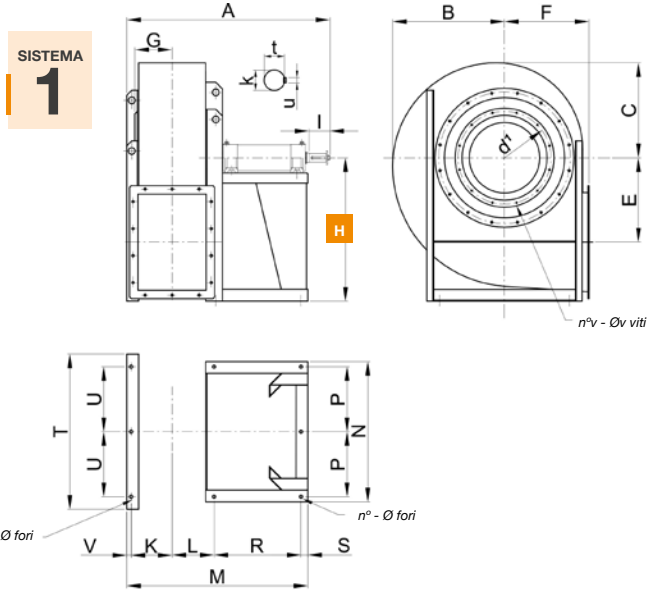
ORIENTAMENTI

H0	H1	H2	H3	H4	H5	H6	H7
RD0	RD45	RD90	RD135	RD180	RD225	RD270	RD315
LG0	LG45	LG90	LG135	LG180	LG225	LG270	LG315

H La misura della quota H (distanza tra il pavimento e l'asse) varia a seconda degli orientamenti

Dimensioni in mm

CAMA-X 710...2000



	A*	B	C	E	F	G	H0	H1	H2	H3	H4	H5
CAMA 710	1235	670	570	500	500	221	670	670	670	670	500	500
CAMA 800	1335	745	635	560	560	245	750	750	750	750	560	560
CAMA 900	1390	835	710	630	630	272	850	850	850	850	630	630
CAMA 1000	1545	930	795	710	710	306	950	950	950	950	710	710
CAMA 1120	1820	1045	895	800	800	341	1060	1060	1060	1060	800	800
CAMA 1250	1895	1175	1005	900	900	379	1180	1180	1180	1180	900	900
CAMA 1400	2060	1305	1115	1000	1000	428	1320	1320	1120	1120	1000	1000
CAMA 1600	2350	1535	1245	1120	1120	479	1500	1500	1250	1250	1120	1120
CAMA 1800	2530	1705	1390	1250	1250	535	1650	1550	1400	1250	1250	1250
CAMA 2000	2650	1920	1555	1400	1400	577	1850	1700	1600	1450	1400	1400

	A	B*	C	E	H	F	G	L	M	N	P*
CAMA 710	1980	1069	920	690	180	30	1150	385	30	30	515
CAMA 800	2070	1166	1000	690	180	30	1150	430	30	30	565
CAMA 900	2200	1124	1100	750	180	30	1180	480	30	30	565
CAMA 1000	2300	1329	1230	755	180	30	1180	530	30	35	605
CAMA 1120	2470	1592	1370	830	180	35	1220	590	35	35	760
CAMA 1250	2600	1667	1540	830	180	35	1220	655	35	35	760
CAMA 1400	3150	1794	1690	990	180	35	1630	725	35	35	780
CAMA 1600	3340	2063	1950	990	180	35	1630	820	35	35	920
CAMA 1800	3600	2185	2150	1100	180	35	1700	915	35	35	920
CAMA 2000	3800	2309	2390	1100	180	35	1700	1015	35	35	920

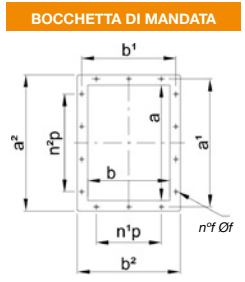
	H6	H7	L	K	M*	N	P	R*	S	T	U	V
CAMA 710	850	850	251	243	1078	831	385	515	40	920	385	29
CAMA 800	950	950	276	267	1177	921	430	565	40	1000	430	29
CAMA 900	1060	1060	303	297	1231	1021	480	565	40	1100	480	26
CAMA 1000	1180	1180	334	323	1353	1120	530	605	50	1230	530	41
CAMA 1120	1320	1320	398	365	1627	1260	590	760	50	1370	590	54
CAMA 1250	1500	1500	437	403	1704	1390	655	760	50	1540	655	54
CAMA 1400	1700	1500	500	446	1840	1530	725	780	60	1690	725	54
CAMA 1600	1900	1600	568	505	2117	1720	820	920	60	1950	820	64
CAMA 1800	2120	1800	623	569	2226	1910	915	920	60	2150	915	54
CAMA 2000	2360	2000	684	631	2379	2110	1015	920	60	2390	1015	84

	Q	R	S	T	U	V	N°	Φ	Kg
CAMA 710	494	30	75	385	30	630	10	19	167
CAMA 800	543	28	70	430	30	630	10	19	175
CAMA 900	600	29	70	480	30	690	10	19	190
CAMA 1000	657	32	85	530	30	690	10	19	200
CAMA 1120	763	34	95	590	35	760	10	24	295
CAMA 1250	840	32	115	655	35	760	10	24	310
CAMA 1400	946	33	120	725	35	920	10	24	365
CAMA 1600	1073	35	155	820	35	920	10	28	390
CAMA 1800	1192	38	160	915	35	1030	10	28	475
CAMA 2000	1315	39	180	1015	35	1030	10	28	500

	n°	Φ	k	l	t	u	d¹	n°v	Φv	Kg	GD²
CAMA 710	5+3	19	48k6	110	51,5	14	551	12	M8	290	12,3
CAMA 800	5+3	19	55m6	110	59	16	629	12	M8	260	19
CAMA 900	5+3	19	55m6	110	59	16	698	12	M10	410	35,5
CAMA 1000	5+3	19	65 m6	140	69	18	775	16	M10	530	52
CAMA 1120	5+3	24	75m6	140	79,5	20	861	16	M10	870	120
CAMA 1250	5+3	24	75m6	140	79,5	20	958	16	M10	1070	190
CAMA 1400	5+3	24	80m6	170	85	22	1067	24	M10	1520	320
CAMA 1600	5+3	28	90m6	170	95	25	1200	24	M10	2000	520
CAMA 1800	5+3	28	100j6	210	106	28	1337	24	M10	1850	900
CAMA 2000	5+3	28	100j6	210	106	28	1491	32	M10	3550	1400

(*) Per strutture per "ALTA TEMP." su mod. da 710 a 900, quote "B-P" + 50 mm.
Kg = peso della base di supporto.

(*) Per strutture per "ALTA TEMP." su mod. da 710 a 900, quote "A-M-R" + 50 mm.
kg = peso ventilatore senza motore.
GD² = momento di inerzia della girante, espresso in kgf x m²



	a	b	a¹	b¹	a²	b²	n°p	n°p	n°f	Φf
CAMA 710	569	404	629	464	669	504	2-160	3-160	14	14
CAMA 800	638	453	698	513	738	553	2-160	3-160	14	14
CAMA 900	715	507	775	567	815	607	2-160	4-160	16	14
CAMA 1000	801	569	871	639	921	689	2-200	3-200	14	14
CAMA 1120	898	638	968	708	1018	758	3-200	4-200	18	14
CAMA 1250	1007	715	1077	785	1127	835	3-200	4-200	18	14
CAMA 1400	1130	801	1210	881	1270	941	3-200	5-200	20	18
CAMA 1600	1267	898	1347	978	1407	1038	4-200	6-200	24	18
CAMA 1800	1421	1007	1501	1087	1561	1147	4-200	6-200	24	18
CAMA 2000	1593	1130	1683	1220	1753	1290	5-200	7-200	28	22

ORIENTAMENTI

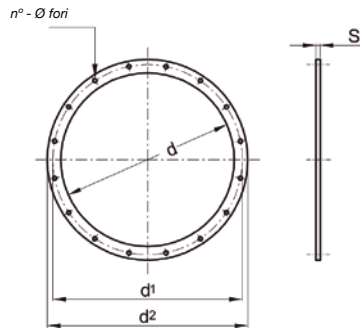
H0	H1	H2	H3	H4	H5	H6	H7
RD0	RD45	RD90	RD135	RD180	RD225	RD270	RD315
LG0	LG45	LG90	LG135	LG180	LG225	LG270	LG315

H La misura della quota H (distanza tra il pavimento e l'asse) varia a seconda degli orientamenti

LARGE SERIES

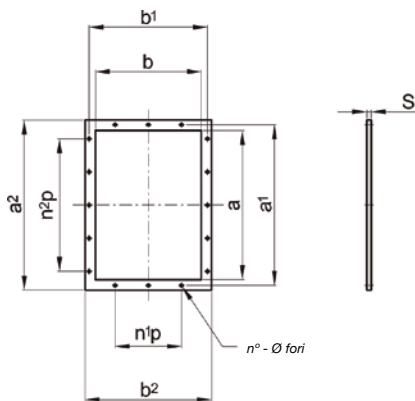
Accessori

Controflangia di aspirazione



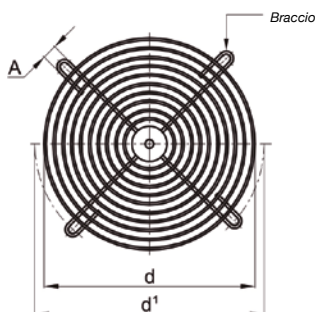
	d	d ¹	d ²	n°	Φ	S	Kg
CAMA 250	185	219	255	8	9	4	0,7
CAMA 280	205	241	275	8	9	4	0,75
CAMA 310	229	265	299	8	9	4	0,8
CAMA 350	255	292	325	8	11	4	1
CAMA 400	286	332	366	8	11	5	1,6
CAMA 450	321	366	401	8	11	5	1,8
CAMA 500	361	405	441	8	11	5	2
CAMA 560	406	448	486	12	11	5	2,2
CAMA 630	456	497	536	12	11	5	2,5
CAMA 710	506	551	586	12	11	5	2,7
CAMA 800	568	629	668	12	11	6	4,6
CAMA 900	638	698	738	12	11	6	5
CAMA 1000	718	775	818	16	13	6	5,5
CAMA 1120	808	861	908	16	13	6	6,2
CAMA 1250	908	958	1008	16	13	6	7
CAMA 1400	1008	1067	1108	24	13	6	7,8
CAMA 1600	1130	1200	1250	24	13	8	14
CAMA 1800	1260	1337	1380	24	13	8	15,5
CAMA 2000	1410	1491	1530	32	13	8	17

Controflangia di mandata



	a	b	a ¹	b ¹	a ²	b ²	n ¹ p	n ² p	n°	Φ	s	Kg
CAMA 250	205	146	241	182	275	216	1-112	1-112	8	12	4	0,9
CAMA 280	229	164	265	200	299	234	1-112	1-112	8	12	4	1
CAMA 310	256	183	292	219	326	253	1-112	2-112	10	12	4	1,1
CAMA 350	288	205	332	249	368	285	1-125	2-125	10	12	5	1,8
CAMA 400	322	229	366	273	402	309	1-125	2-125	10	12	5	2
CAMA 450	361	256	405	300	441	336	1-125	2-125	10	12	5	2,2
CAMA 500	404	288	448	332	484	368	2-125	3-125	14	12	5	2,4
CAMA 560	453	322	497	366	533	402	2-125	3-125	14	12	5	2,7
CAMA 630	507	361	551	405	587	441	2-125	3-125	14	12	5	3
CAMA 710	569	404	629	464	669	504	2-160	3-160	14	14	6	5
CAMA 800	638	453	698	513	738	553	2-160	3-160	14	14	6	5,6
CAMA 900	715	507	775	567	815	607	2-160	4-160	16	14	6	6,2
CAMA 1000	801	569	871	639	921	689	2-200	3-200	14	14	8	11,2
CAMA 1120	898	638	968	708	1018	758	3-200	4-200	18	14	8	12,5
CAMA 1250	1007	715	1077	785	1127	835	3-200	4-200	18	14	8	14
CAMA 1400	1130	801	1210	881	1270	941	3-200	5-200	20	18	8	18
CAMA 1600	1267	898	1347	978	1407	1038	4-200	6-200	24	18	8	20
CAMA 1800	1421	1007	1501	1087	1561	1147	4-200	6-200	24	18	8	22,3
CAMA 2000	1593	1130	1683	1220	1753	1290	5-200	7-200	28	22	8	28,5

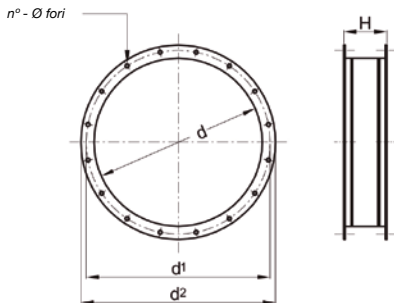
Rete di protezione in aspirazione



	d	d ¹	A	n°	Kg
CAMA 250	185	222	9	4	0,18
CAMA 280	205	332	9	4	0,2
CAMA 310	229	366	9	4	0,25
CAMA 350	255	405	11	4	0,3
CAMA 400	286	448	11	4	0,35
CAMA 450	321	497	11	4	0,4
CAMA 500	361	551	11	8	0,7
CAMA 560	406	629	11	8	0,8
CAMA 630	456	698	11	8	0,9
CAMA 710	506	775	11	8	1
CAMA 800	568	861	11	8	1,2
CAMA 900	638	958	11	8	1,5
CAMA 1000	718	1067	13	8	2
CAMA 1120	808	1200	13	8	2,5
CAMA 1250	908	1337	13	8	3
CAMA 1400	1008	1491	13	8	3,5
CAMA 1600	1130	1663	13	8	4
CAMA 1800	1260	1856	13	8	4,5
CAMA 2000	1410	2073	13	8	5

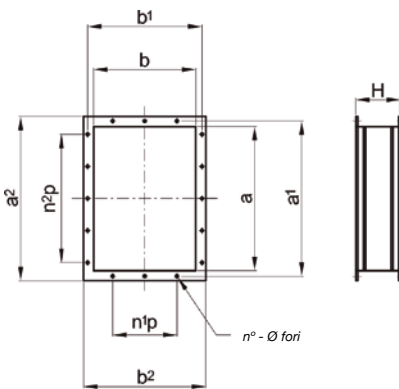
Accessori

Giunto antivibrante di aspirazione



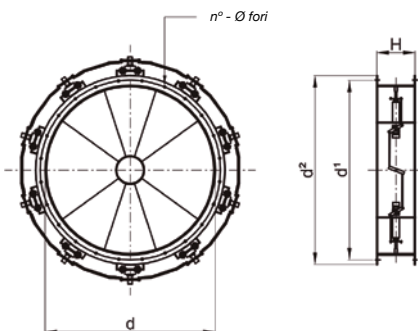
	d	d ¹	d ²	n°	Φ	H	Kg
CAMA 250	185	219	255	8	9	200	1,7
CAMA 280	205	241	275	8	9	200	1,8
CAMA 310	229	265	299	8	9	200	2
CAMA 350	255	292	325	8	11	200	2,2
CAMA 400	286	332	366	8	11	200	3,4
CAMA 450	321	366	401	8	11	200	3,8
CAMA 500	361	405	441	8	11	200	4,2
CAMA 560	406	448	486	12	11	200	4,6
CAMA 630	456	497	536	12	11	200	5,1
CAMA 710	506	551	586	12	11	200	5,6
CAMA 800	568	629	668	12	11	200	9,4
CAMA 900	638	698	738	12	11	200	10,4
CAMA 1000	718	775	818	16	13	200	11,6
CAMA 1120	808	861	908	16	13	200	13
CAMA 1250	908	958	1008	16	13	200	14,4
CAMA 1400	1008	1067	1108	24	13	200	16
CAMA 1600	1130	1200	1250	24	13	200	28,5
CAMA 1800	1260	1337	1380	24	13	200	31,5
CAMA 2000	1410	1491	1530	32	13	200	34,5

Giunto antivibrante di mandata



	a	b	a ¹	b ¹	a ²	b ²	n ¹ p	n ² p	n°	Φ	H	Kg
CAMA 250	205	146	241	182	275	216	1-112	1-112	8	12	200	2
CAMA 280	229	164	265	200	299	234	1-112	1-112	8	12	200	2,2
CAMA 310	256	183	292	219	326	253	1-112	2-112	10	12	200	2,4
CAMA 350	288	205	332	249	368	285	1-125	2-125	10	12	200	3,8
CAMA 400	322	229	366	273	402	309	1-125	2-125	10	12	200	4,2
CAMA 450	361	256	405	300	441	336	1-125	2-125	10	12	200	4,6
CAMA 500	404	288	448	332	484	368	2-125	3-125	14	12	200	5
CAMA 560	453	322	497	366	533	402	2-125	3-125	14	12	200	5,6
CAMA 630	507	361	551	405	587	441	2-125	3-125	14	12	200	6,2
CAMA 710	569	404	629	464	669	504	2-160	3-160	14	14	200	10,2
CAMA 800	638	453	698	513	738	553	2-160	3-160	14	14	200	11,4
CAMA 900	715	507	775	567	815	607	2-160	4-160	16	14	200	12,6
CAMA 1000	801	569	871	639	921	689	2-200	3-200	14	14	200	23
CAMA 1120	898	638	968	708	1018	758	3-200	4-200	18	14	200	25,5
CAMA 1250	1007	715	1077	785	1127	835	3-200	4-200	18	14	200	28,5
CAMA 1400	1130	801	1210	881	1270	941	3-200	5-200	20	18	200	37
CAMA 1600	1267	898	1347	978	1407	1038	4-200	6-200	24	18	200	41
CAMA 1800	1421	1007	1501	1087	1561	1147	4-200	6-200	24	18	200	45,5
CAMA 2000	1593	1130	1683	1220	1753	1290	5-200	7-200	28	22	200	58

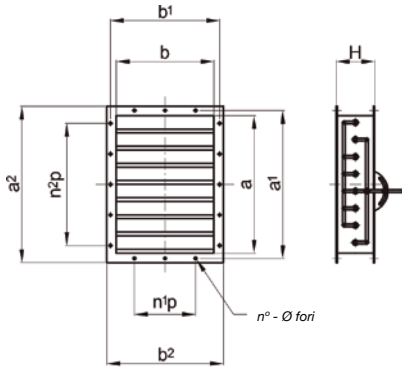
Regolatore di portata in aspirazione



	d	d ¹	d ²	n°	Φ	H	Kg
CAMA 450	321	366	401	8	11	200	24
CAMA 500	361	405	441	8	11	250	26
CAMA 560	406	448	486	12	11	250	30
CAMA 630	456	497	536	12	11	250	32
CAMA 710	506	551	586	12	11	250	45
CAMA 800	568	629	668	12	11	250	50
CAMA 900	638	698	738	12	11	300	58
CAMA 1000	718	775	818	16	13	300	68
CAMA 1120	808	861	908	16	13	350	87
CAMA 1250	908	958	1008	16	13	350	102
CAMA 1400	1008	1067	1108	24	13	350	120
CAMA 1600	1130	1200	1250	24	13	400	150
CAMA 1800	1260	1337	1380	24	13	400	170
CAMA 2000	1410	1491	1530	32	13	400	190

Accessori

Damper ad alette contrapposte

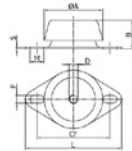


	a	b	a1	b1	a2	b2	n1p	n2p	n°	Φ	H (1)	H (2)	Kg (1)	Kg (2)
CAMA 400	322	229	366	273	402	309	1-125	2-125	10	12	220	250	11	12
CAMA 450	361	256	405	300	441	336	1-125	2-125	10	12	220	250	14	15
CAMA 500	404	288	448	332	484	368	2-125	3-125	14	12	220	250	18	19
CAMA 560	453	322	497	366	533	402	2-125	3-125	14	12	220	250	21	22
CAMA 630	507	361	551	405	587	441	2-125	3-125	14	12	220	250	24	25
CAMA 710	569	404	629	464	669	504	2-160	3-160	14	14	220	250	28	29
CAMA 800	638	453	698	513	738	553	2-160	3-160	14	14	220	250	32	33
CAMA 900	715	507	775	567	815	607	2-160	4-160	16	14	220	250	36	38
CAMA 1000	801	569	871	639	921	689	2-200	3-200	14	14	220	250	44	46
CAMA 1120	898	638	968	708	1018	758	3-200	4-200	18	14	220	250	50	52
CAMA 1250	1007	715	1077	785	1127	835	3-200	4-200	18	14	220	250	55	58
CAMA 1400	1130	801	1210	881	1270	941	3-200	5-200	20	18	220	250	81	84
CAMA 1600	1267	898	1347	978	1407	1038	4-200	6-200	24	18	220	250	92	96
CAMA 1800	1421	1007	1501	1087	1561	1147	4-200	6-200	24	18	220	250	105	110
CAMA 2000	1593	1130	1683	1220	1753	1290	5-200	7-200	28	22	220	250	140	145

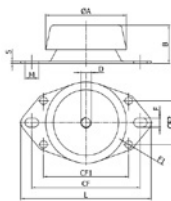
(1) Fino a 300 mm H₂O.
(2) A partire da 300 mm H₂O.

Ammortizzatori

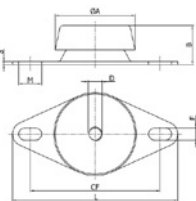
TIPO 1



TIPO 2

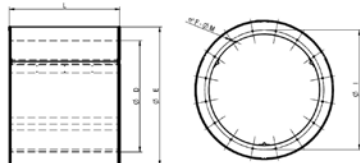


TIPO 3



MODELLO	TIPO	øA	B	D	CF	CF1	CF2	F	øF1	L	M	S	
CAMA-250	CF 623110	1	67	33...34	10	76,5	-	9	-	90,5	16	2	
CAMA-280	CF 623110	1	67	33...34	10	76,5	-	9	-	90,5	16	2	
CAMA-310	CF 623110	1	67	33...34	10	76,5	-	9	-	90,5	16	2	
CAMA-350	CF 623110	1	67	33...34	10	76,5	-	9	-	90,5	16	2	
CAMA-400	CF 623110	1	67	33...34	10	76,5	-	9	-	90,5	16	2	
CAMA-450	CF 623110	1	67	33...34	10	76,5	-	9	-	90,5	16	2	
CAMA-500	CF 623110	1	67	33...34	10	76,5	-	9	-	90,5	16	2	
CAMA-560	CF 623110	1	67	33...34	10	76,5	-	9	-	90,5	16	2	
CAMA-630	CF 623110	1	67	33...34	10	76,5	-	9	-	90,5	16	2	
CAMA-710	CF 623110	1	67	33...34	10	76,5	-	9	-	90,5	16	2	
CAMA-800	CF 924512	2	92	44...45	12	120	98	50	10,5	8,5	130	15,5	2,5
CAMA-900	CF 924512	2	92	44...45	12	120	98	50	10,5	8,5	130	15,5	2,5
CAMA-1000	CF 924512	2	92	44...45	12	120	98	50	10,5	8,5	130	15,5	2,5
CAMA-1120	CF 924512	2	92	44...45	12	120	98	50	10,5	8,5	130	15,5	2,5
CAMA-1250	CF 924512	2	92	44...45	12	120	98	50	10,5	8,5	130	15,5	2,5
CAMA-1400	CF 924512	2	92	44...45	12	120	98	50	10,5	8,5	130	15,5	2,5
CAMA-1600	CF 1204516	3	92	45	26,5	149,5		14		190	16	3,5	
CAMA-1800	CF 1204516	3	92	45	26,5	149,5		14		190	16	3,5	
CAMA-2000	CF 1204516	3	92	45	26,5	149,5		14		190	16	3,5	

Silenziatori circolari



I silenziatori vengono utilizzati per ridurre il livello di rumore negli impianti di condizionamento o ventilazione; sono in acciaio zincato
• Su richiesta: altre versioni con materiali diversi.

øD	øE	L	øI	F	øM
315	515	ØD,1.5ØD, 2ØD	355	8	M8
355	555	ØD,1.5ØD, 2ØD	395	8	M8
400	600	ØD,1.5ØD, 2ØD	450	8	M8
450	650	ØD,1.5ØD, 2ØD	500	8	M8
500	700	ØD,1.5ØD, 2ØD	560	12	M8
560	760	ØD,1.5ØD, 2ØD	620	12	M8
630	830	ØD,1.5ØD, 2ØD	690	12	M8
710	910	ØD,1.5ØD, 2ØD	770	16	M8
800	1000	ØD,1.5ØD, 2ØD	860	16	M8

øD	øE	L	øI	F	øM
900	1100	ØD,1.5ØD, 2ØD	970	16	M10
1000	1200	ØD,1.5ØD, 2ØD	1070	16	M10
1120	1320	ØD,1.5ØD, 2ØD	1190	20	M10
1250	1450	ØD,1.5ØD, 2ØD	1320	20	M10
1400	1600	ØD,1.5ØD, 2ØD	1470	20	M10
1500	1700	ØD,1.5ØD, 2ØD	1570	20	M10
1600	1800	ØD,1.5ØD, 2ØD	1680	24	M14
1700	1900	ØD,1.5ØD, 2ØD	1780	24	M14
1800	2000	ØD,1.5ØD, 2ØD	1880	24	M14