

WALL/AXIAL



Estrattori assiali da parete con paratoia ad apertura motorizzata

Ventilatori assiali da parete con girante di plastica rinforzata in fibra di vetro, con paratoia ad apertura motorizzata. Per l'installazione in capannoni industriali o impianti commerciali.

Ventilatore:

- Flangia di fissaggio alla parete per una corretta e agevole installazione.
- Cornice di supporto in lamiera di acciaio galvanizzato.
- Girante in poliammide 6 rinforzata in fibra di vetro.
- Griglia di protezione dal contatto accidentale secondo la norma UNI-EN ISO 12499.
- Nei modelli 71 la griglia di protezione viene fornita come accessorio.
- Direzione aria motore-girante.

Paratoia in alluminio estruso:

- Struttura altamente resistente per sopportare importanti cambiamenti climatici.
- Progettato per garantire una tenuta stagna contro le infiltrazioni dell'acqua.
- Profilo in alluminio con rottura del ponte termico.
- Plafoniera centrale e struttura dotate di isolante termico ad alte prestazioni.

- Resistività termica del gruppo inferiore a 0,89 W/m²·K.
- Interruttori di fine corsa in entrambe le posizioni (aperto e chiuso).
- Possibilità di montaggio con apertura superiore e inferiore.
- Sistema di apertura manuale.

Motore:

- Motori di efficienza IE3 per potenze uguali o superiori a 0,75 kW, ad esclusione delle versioni monofase, 2 velocità e 8 poli.
- Motori in classe F, con cuscinetti a sfera, grado di protezione IP55.
- Trifase 230/400 V 50 Hz.
- Temperatura di esercizio: -25 °C +60 °C.

Attuatore:

- Affidabilità per oltre 11.000 doppi cicli.
- Tensione di alimentazione 230 V AC 50/60 Hz.
- Temperatura di esercizio: -25 °C +60 °C.

Finitura paratoia:

- Anticorrosiva in alluminio estruso.
- Colore standard RAL 7016. Su richiesta, qualsiasi colore della cartella RAL.

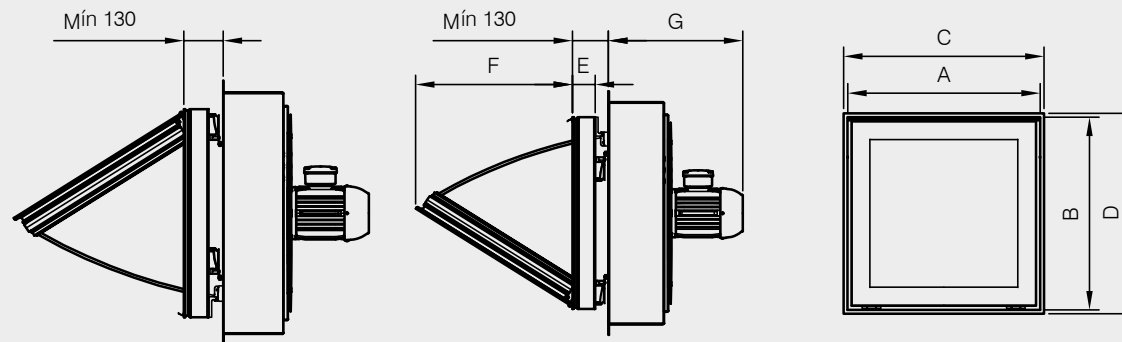
Su richiesta:

- AA: direzione dell'aria girante-motore per l'immissione dell'aria nell'ambiente.

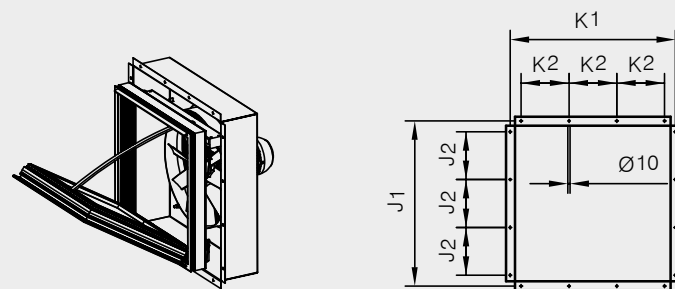
Modello	Velocità (giri/min)	Intensità massima consentita (A)		Potenza installata (kW)	Portata massima (m ³ /h)	Livello di pressione sonora ¹ dB (A)		Peso circa (Kg)
		230V	400V			Aspirazione	Scarico	
WALL/AXIAL-40-4T	1350	1,66	0,96	0,25	5180	44	44	32
WALL/AXIAL-45-4T	1370	2,02	1,17	0,37	7275	49	49	36
WALL/AXIAL-50-4T	1420	2,17	1,25	0,55	10185	52	52	44
WALL/AXIAL-56-4T IE3	1455	4,07	2,34	1,10	12985	55	55	55
WALL/AXIAL-56-6T	900	2,24	1,30	0,37	8290	44	44	46
WALL/AXIAL-63-4T IE3	1455	4,07	2,34	1,10	16455	59	59	80
WALL/AXIAL-63-6T	900	2,24	1,30	0,37	12340	49	49	71
WALL/AXIAL-71-4T IE3	1440	5,41	3,11	1,50	22170	63	63	92
WALL/AXIAL-71-6T IE3	940	3,36	1,93	0,75	17325	51	51	88

¹ Livello di pressione sonora in dB(A) a 10 m di distanza a portata massima.

WALL/AXIAL



Flangia di montaggio a parete



40/45/50/56/63/71

Modello	A	B	C	D	E	F	G	J1	J2	K1	K2
WALL-AXIAL-40	640	590	650	600	82	430	400	700	200	700	200
WALL-AXIAL-45	640	590	650	600	82	430	405	700	200	730	200
WALL-AXIAL-50	690	690	700	700	82	560	455	790	220	790	220
WALL-AXIAL-56	690	690	700	700	82	560	485	840	220	840	220
WALL-AXIAL-63	990	990	1000	1000	82	760	480	1050	300	1050	300
WALL-AXIAL-71	990	990	1000	1000	82	760	480	1050	300	1050	300

(C x D) Dimensione nominale dell'apertura nella parete.