

UNIREC

Recuperatori di calore monozona ad alto rendimento per impianti domestici



Controllo a distanza



Progettati per il ricambio d'aria all'interno delle abitazioni con riduzione al minimo delle perdite energetiche, immissione di aria pulita grazie ai filtri in dotazione e capacità di evitare l'ingresso di particelle dall'esterno.

Caratteristiche:

- Ventilatore EC reversibile.
- Rendimento termico fino al 90%.
- Provvisto di filtri G3.
- Scambiatore compatto ceramico.
- Installazione agevole. Si adatta a pareti di diverso spessore grazie al condotto telescopico.
- Griglia di ingresso aria automatica. In posizione OFF rimane chiusa per evitare fuoriuscite di aria.
- Ciclo in modalità recuperatore, immissione ed estrazione di 70 secondi.
- Lunghezza del condotto da 120 mm a 300 mm.

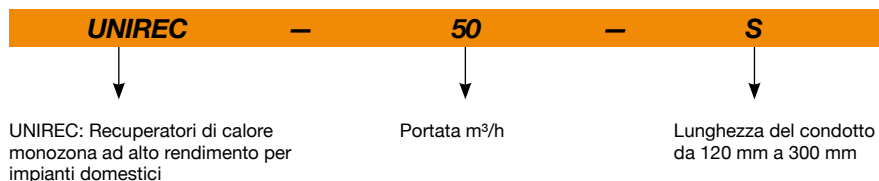
Controllo:

- Quadro comandi integrato nell'apparecchiatura.
- Controllo a distanza.
- Posizione estrazione. Immissione o recuperatore.
- Due velocità.
- Controllo dell'umidità.
- Modalità naturale. Griglia di ingresso aperta e ventilatore fermo.
- Possibilità di collegare varie apparecchiature in rete.

Motore:

- Tensione di alimentazione 100/240 V 50/60 Hz.
- Cavo di alimentazione integrato.

Esempio di codice per ordine

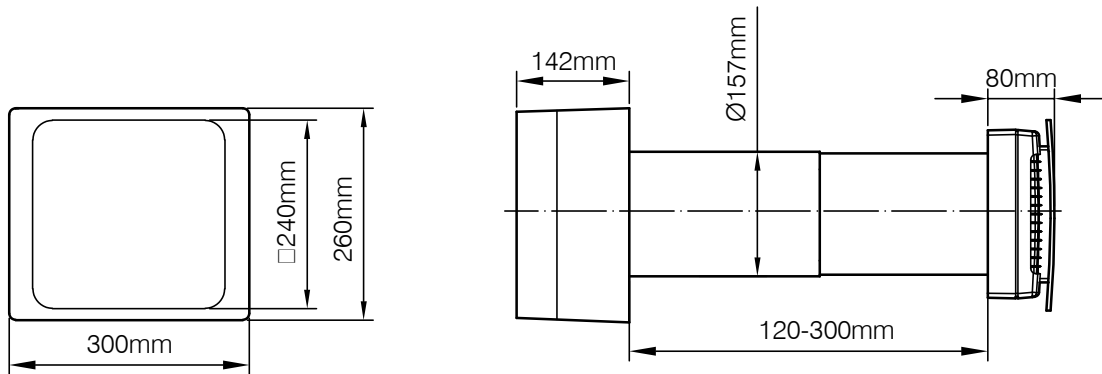


Caratteristiche tecniche

Ventilatori

Modello	Velocità (giri/min)	Intensità (A)	Potenza (W)	Tensione di ingresso (V)	Frequenza (Hz)	Portata massima (m³/h)	Rendimento termico (%)	LpA irradiato a 3 m (dB (A))	Temperatura dell'aria da movimentare (°C)	Diametro condotto (mm)	Lunghezza del condotto (mm)
UNIREC-50-S	1450	0,039	7	1x100-240	50/60	50	90	23	-20 a +40	157	120-300

Dimensioni in mm



Cicli di lavoro in modo recupero

ESTRAZIONE (70 secondi)



Durante questo ciclo lo scambiatore ceramico assorbe il calore dell'aria di estrazione.

IMMISSIONE (70 secondi)



Durante questo ciclo lo scambiatore apporta calore all'aria procedente dall'esterno.

Una volta finito questo ciclo si inizia di nuovo il processo di estrazione e così successivamente.

Esempio di installazione

A: Macchine che lavorano individualmente in modo recupero per un'unica stanza.

B: Macchine che lavorano in rete, sincronizzate, mentre una realizza il ciclo di immissione, l'altra realizza il ciclo di estrazione e così successivamente.

