

PORT



Estrattori d'aria portatili ad alta potenza e di notevole robustezza



Ventilatore:

- Estrattore portatile ad alta potenza di aspirazione.
- Per l'estrazione di aria sporca e pulverulenta in impianti che richiedono un'estrazione di tipo mobile e intermittente; specificamente progettato per applicazioni industriali e agricole.
- Temperatura massima dell'aria da movimentare: -25 °C +120 °C.

Caratteristiche costruttive:

- Rivestimento in lamiera di acciaio di alto spessore.
- Girante con pale rovesce di elevata robustezza.
- Basamento di supporto con ruote a lunga durata.
- Flangia di mandata circolare inclusa.
- Griglia di protezione in aspirazione inclusa.

Motore:

- Motori di efficienza IE3 per potenze uguali o superiori a 0,75 kW, ad esclusione delle versioni monofase, 2 velocità e 8 poli.

- Motori in classe F con cuscinetti a sfere e grado di protezione IP55.
- Trifase 230/400 V 50 Hz (fino a 4 kW) e 400/690 V 50 Hz (potenze superiori a 4 kW).
- Temperatura di esercizio: -25 °C +50 °C.

Finitura:

- Anticorrosiva in resina di poliestere polimerizzata a 190 °C, previo sgrassaggio con trattamento nanotecnologico senza fosfati.

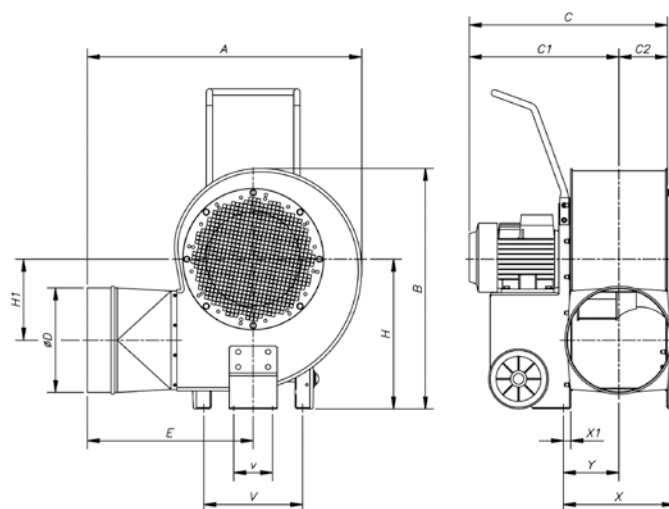
Su richiesta:

- Avvolgimenti speciali per diversi livelli di tensione.
- Ventilatore predisposto per la movimentazione di aria fino a +250 °C.
- Ventilatore in acciaio inox.
- Certificazione ATEX.

Caratteristiche tecniche

Modello	Velocità (giri/min)	Intensità massima consentita (A)			Potenza installata (kW)	Portata massima (m³/h)	Livello di pressione sonora dB (A)	Peso circa (Kg)	According ErP
		230V	400V	690V					
PORT-1135-2T-3 IE3	2910	7,32	4,21		2,20	7800	83	75	2015
PORT-1240-2T-5.5 IE3	2900	13,00	7,50		4,00	11100	86	114	2015
PORT-1445-2T-10 IE3	2930		14,10	8,17	7,50	16500	87	142	2015
PORT-1650-2T-15 IE3	2945		20,00	11,60	11,00	18850	89	230	2015
PORT-1650-2T-20 IE3	2945		27,70	16,10	15,00	19500	90	243	2015

Dimensioni in mm



	A	B	C	C1	C2	øD	E	H	H1	øO	V	v	X	X1	Y
PORT-1135-2T-3	866	720	576,5	432	144,5	315	542	450	242,5	12	330	130	332	20	163
PORT-1240-2T-5'5	920	805	663	500,5	162,5	355	555	500	271	12	330	130	372	25	186
PORT-1445-2T-10	1050	918	745,5	562,5	183	400	635	575	271	12	370	130	411,5	25	205,5
PORT-1650-2T-15	1128	987	890,5	685	205,5	500	672	610	297	12	390	130	453	25	227
PORT-1650-2T-20	1128	987	890,5	685	205,5	500	672	610	297	12	390	130	453	25	227



Erp. (Energy Related Products)

Informazioni sulla direttiva 2009/125/CE scaricabili dal sito web di SODECA o da QuickFan Selector

Accessori



B