

# CMR/ATEX

**Estrattori centrifughi a media pressione ed elevata robustezza, dotati di girante con pale rovesce e con certificazione ATEX 2G o 2D e motori Ex db, Ex eb o Ex tb**



Organismo notificato: LOM  
 N° di identificazione: LOM 03ATEX0147  
 Marcatura del motore:  
 Ⓜ II 2G Ex db IIB T4 Gb  
 Ⓜ II 2G Ex eb IIB T3 Gb  
 Ⓜ II 2G Ex tb IIIC T135 °C Db



Estrattori centrifughi a media pressione e semplice aspirazione, di elevata robustezza. Certificazione ATEX 2G o 2D con motore antideflagrante Ex db, sicurezza aumentata Ex eb o protezione tramite rivestimento Ex tb, per lavorare in atmosfere esplosive di gas o polvere.

#### Ventilatore:

- Rivestimento in lamiera di acciaio.
- Girante con pale rovesce in lamiera di acciaio di elevata robustezza.
- Anello di aspirazione antiscintilla in rame.
- Temperatura massima dell'aria da movimentare: -25 °C +88 °C (T4) o +120 °C (T3).
- Marcatura standard con motore antideflagrante (Ex db): II 2G Ex h IIB T4 Gb.
- Marcatura standard con motore di sicurezza aumentata (Ex eb): II 2G Ex h IIB T3 Gb.
- Marcatura standard con motore per polvere (Ex tb): II 2D Ex h IIIC T135 °C Db.

#### Motore:

- Motori in classe F con cuscinetti a sfere, grado di protezione IP55. Certificazione ATEX, antideflagranti Ex db, sicurezza aumentata Ex eb o protezione tramite rivestimento Ex tb.
- Trifase 230/400 V 50 Hz (fino a 4 kW) e 400/690 V 50 Hz (potenze superiori a 4 kW).
- Temperatura di esercizio: -20 °C +40 °C.

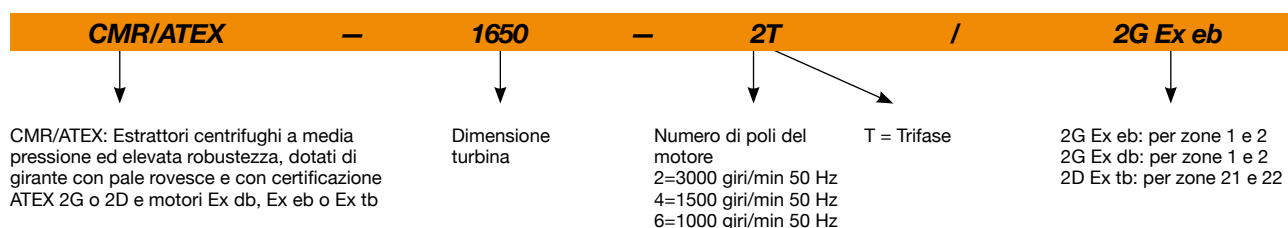
#### Finitura:

- Anticorrosiva con vernice ATEX priva di componenti ferrosi, in resina di poliestere polimerizzata a 190 °C, previo sgrassaggio con trattamento nanotecnologico senza fosfati.

#### Su richiesta:

- Motori con PTC integrata.
- Avvolgimenti speciali per diversi livelli di tensione e frequenza.
- Costruzione ATEX per polvere infiammabile.
- Ventilatore ATEX di maggior protezione che il marchio standard.
- Struttura in acciaio inossidabile.

## Esempio di codice per ordine



## Caratteristiche tecniche

Modello	Velocità (giri/min)	Intensità massima consentita (A)			Potenza installata (kW)	Portata massima (m³/h)	Livello di pressione sonora <sup>1</sup> dB (A)		Peso circa (Kg)	
		230V	400V	690V			Aspirazione	Ex eb	Ex db	
CMR/ATEX-1240-4T	1410	3,81	2,20		0,75	5830	64	70	84	
CMR/ATEX-1445-2T	2880		15,70	9,06	7,50	16560	82	141	163	
CMR/ATEX-1445-4T	1435	4,54	2,61		1,10	8100	67	93	112	
CMR/ATEX-1650-2T	2930		22,00	12,70	11,00	18885	84	178	258	
CMR/ATEX-1650-4T	1400	6,93	4,00		1,50	10600	69	114	134	
CMR/ATEX-1856-4T	1450	11,27	6,48		3,00	15240	75	152	175	
CMR/ATEX-2063-4T	1455		10,64	18,50	5,50	24490	77	225	264	
CMR/ATEX-2063-6T	940	7,62	4,40		1,50	16135	67	209	233	
CMR/ATEX-2271-4T	1470		20,76	36,10	11,00	34760	83	315	412	
CMR/ATEX-2271-6T	945	14,72	8,50		3,00	23000	74	280	320	
CMR/ATEX-2380-4T	1465		42,00	24,00	22,00	48000	81	503	508	
CMR/ATEX-2380-6T	965		16,40	9,47	7,50	29900	73	363	441	

1. I valori dei livelli di rumore sono pressioni in dB(A), misurate in campo libero a una distanza di 3 metri.

## Caratteristiche acustiche

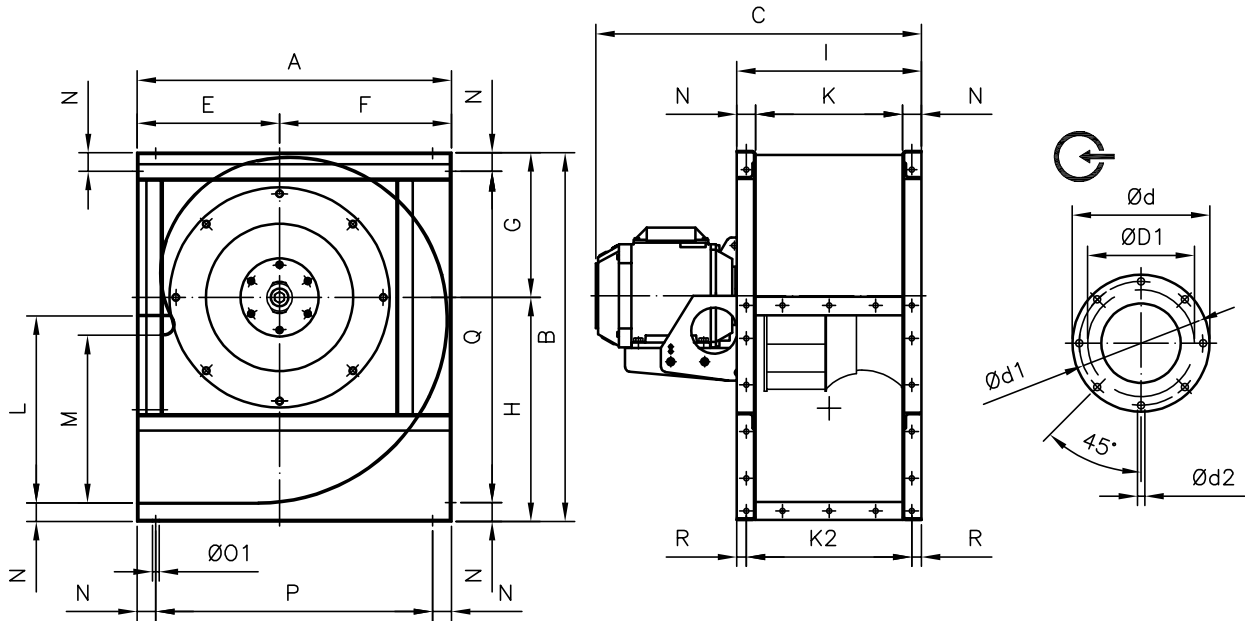
I valori indicati si ottengono in condizioni di laboratorio secondo la norma ISO 3744.

**Spettro di potenza sonora Lw(A) in dB(A) per banda di frequenza in Hz**  
Valori presi in aspirazione con portata massima

	63	125	250	500	1000	2000	4000	8000		63	125	250	500	1000	2000	4000	8000
CMR/ATEX-1240-4T	56	70	76	79	79	80	70	59	CMR/ATEX-2063-4T	80	85	91	93	91	88	81	73
CMR/ATEX-1445-2T	73	85	83	95	93	97	99	89	CMR/ATEX-2063-6T	69	70	82	82	81	83	73	63
CMR/ATEX-1445-4T	59	72	78	83	80	83	78	64	CMR/ATEX-2271-4T	83	84	93	96	98	99	95	82
CMR/ATEX-1650-2T	73	81	85	99	97	99	99	88	CMR/ATEX-2271-6T	73	73	87	86	90	90	79	68
CMR/ATEX-1650-4T	64	74	82	84	83	85	76	66	CMR/ATEX-2380-4T	76	78	94	91	96	97	93	82
CMR/ATEX-1856-4T	69	78	91	87	90	91	85	71	CMR/ATEX-2380-6T	68	70	86	83	88	89	85	74

## Dimensioni in mm

### CMR/ATEX-1240...2271



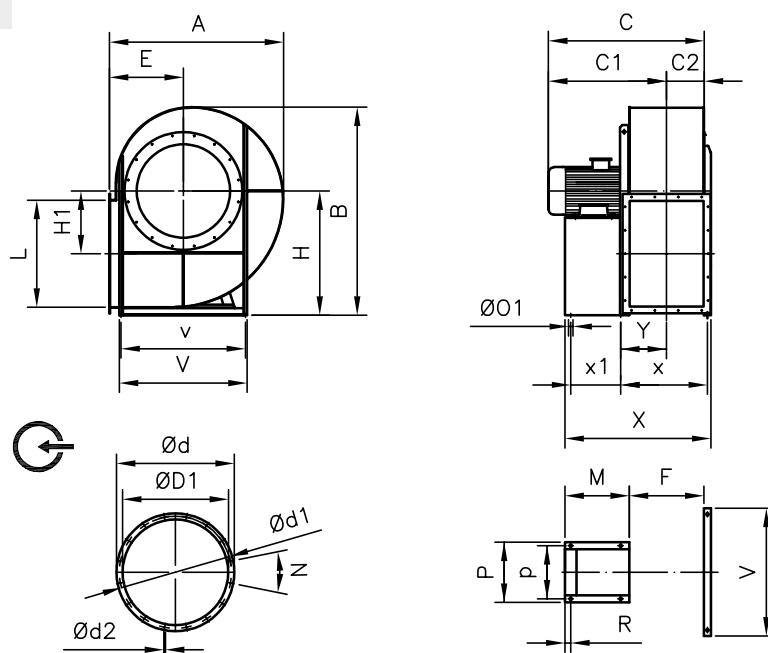
### Ex eb Ex db

	A	B	C	C	ØD1*	Ød	Ød1	Ød2	E	F	G	H	I	K	K2	L	M	N	ØD1	P	Q	R
CMR/ATEX-1240-4T	673	790	596	638	400	472	444	M8	305	368	310	480	395	315	355	400	358	40	11	593	710	20
CMR/ATEX-1445-2T	765	880	774	857	450	522	494	M10	350	415	339	541	445	355	405	450	404	45	11	675	790	20
CMR/ATEX-1445-4T	765	880	679	687	450	522	494	M10	350	415	339	541	445	355	405	450	404	45	11	675	790	20
CMR/ATEX-1650-2T	832	970	945,5	1018	500	582	555	M10	375	457	378	592	490	400	450	500	445	45	13	742	880	20
CMR/ATEX-1650-4T	832	970	724,5	724,5	500	582	555	M10	375	457	378	592	490	400	450	500	445	45	13	742	880	20
CMR/ATEX-1856-4T	925	1084	798	889	560	645	615	M10	415	510	426	658	550	450	500	560	493	50	13	825	984	25
CMR/ATEX-2063-4T	1037	1218	937	1020	630	720	688	M10	465	572	477	741	620	500	560	630	530	60	13	917	1098	30
CMR/ATEX-2063-6T	1037	1218	839	930	630	720	688	M10	465	572	477	741	620	500	560	630	530	60	13	917	1098	30
CMR/ATEX-2271-4T	1173	1375	1129	1201	710	800	768	M10	525	648	538	837	690	560	625	710	603	65	13	1043	1245	32,5
CMR/ATEX-2271-6T	1173	1375	973	1056	710	800	768	M10	525	648	538	837	690	560	625	710	603	65	13	1043	1245	32,5

\* Diametro nominale raccomandato per le tubazioni

## Dimensioni in mm

### CMR/ATEX-2380



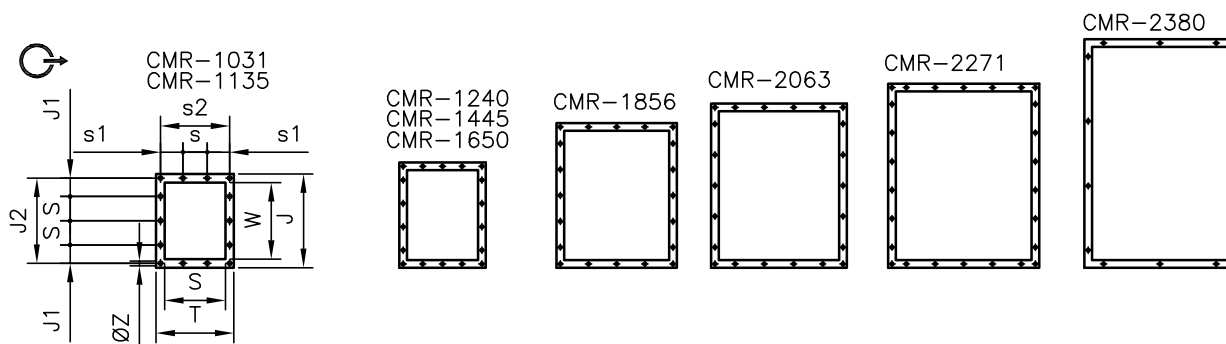
	Ex eb		Ex db		C2	ØD1*	Ød	Ød1	Ød2	E	F	H	H1	L		
	A	B	C	C1												
CMR/ATEX-2380-4T	1312	1592	1265	973	1129	837	292	805	920	861	15	560	574	950	482	801
CMR/ATEX-2380-6T	1312	1592	1110	818	1157	865	292	805	920	861	15	560	574	950	482	801

	M	N	ØO1	P	p	R	V	v	X	x	x1	Y
CMR/ATEX-2380-4T	543	16x22°30'	19	926	862	39	965	862	1184	675	441	353
CMR/ATEX-2380-6T	474	16x22°30'	19	926	862	39	965	862	1115	675	372	353

\* Diametro nominale raccomandato per le tubazioni

### Bocchetta di mandata

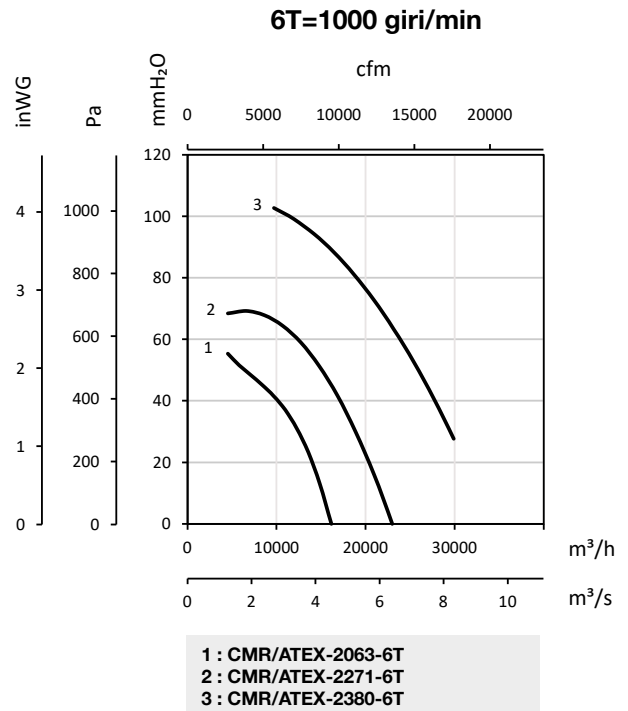
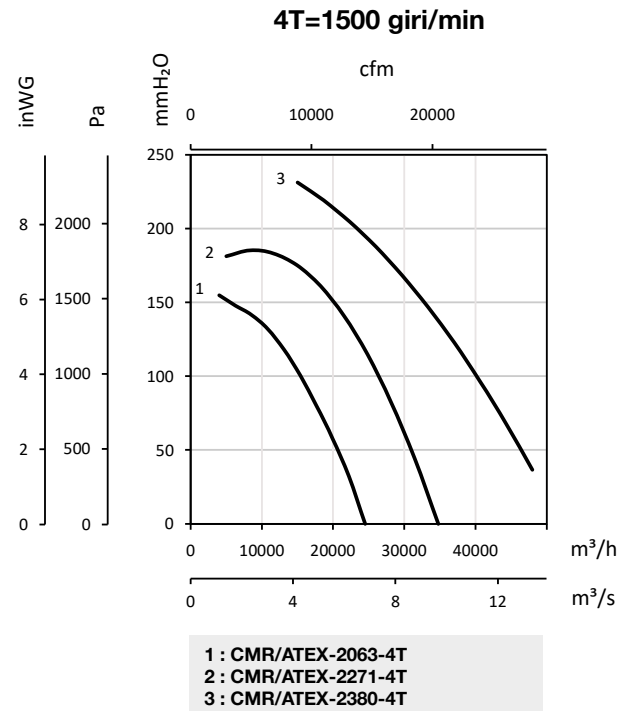
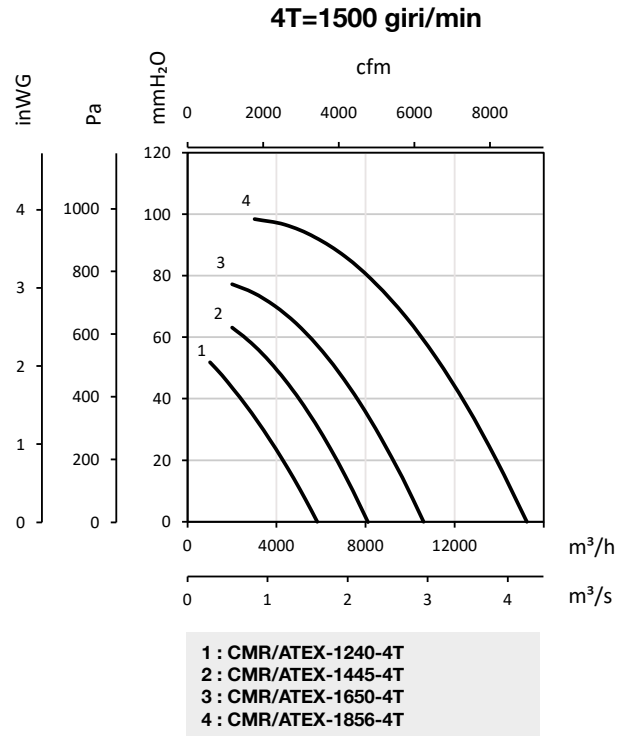
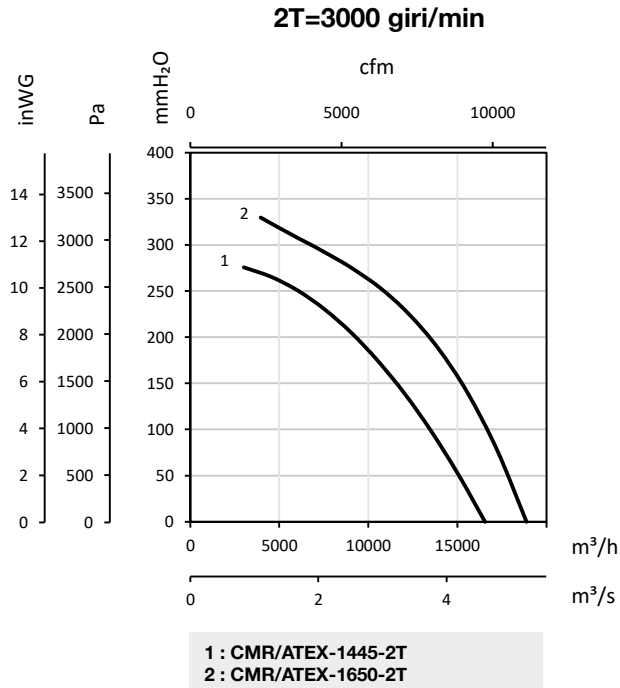


	T	J	J1	J2	S	s	s1	s2	W	Øz
CMR/ATEX-1240	395	480	70	440	315	100	77,5	355	400	11
CMR/ATEX-1445	445	540	99	498	355	100	102,5	405	450	11
CMR/ATEX-1650	490	590	88	550	400	125	100	450	500	13
CMR/ATEX-1856	550	660	55	610	450	125	125	500	560	13
CMR/ATEX-2063	620	750	95	690	500	125	92,5	560	630	13
CMR/ATEX-2271	690	840	75	775	560	125	62,5	625	710	13
CMR/ATEX-2380	689	921	135,5	871	569	200	119,5	639	801	14

## Curve caratteristiche

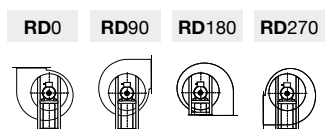
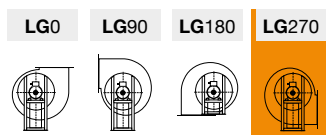
Q= Portata in m<sup>3</sup>/h, m<sup>3</sup>/s e cfm

Pe= Pressione statica in mmH<sub>2</sub>O, Pa e inWG



## Orientamenti

Fornitura standard LG 270



## Accessori



INT/ATEX



RPA



B



BD



BIC



ACE/ATEX



REG



S